

ASME B16.5—2003 版

美国国家标准

# 管法兰和法兰管件 (NPS<sup>1/2</sup>至 NPS 24)

2003 版

美国机械工程师学会 B16 委员会 编著  
中国《ASME 规范产品》协作网 (CACI) 翻译





ASME B16.5—2003 版  
美国国家标准

# 管法兰和法兰管件

(NPS  $\frac{1}{2}$  至 NPS 24)

2003 版

美国机械工程师学会 B16 委员会 编著  
中国《ASME 规范产品》协作网 (CACI) 翻译

# STATEMENT OF PERMISSION TO CACI TO TRANSLATE AND REPRODUCE PORTIONS OF THE 2004 ASME BOILER AND PRESSURE VESSEL CODE

CACI has translated the following portions of the ASME Boiler & Pressure Vessel Code copyright © 2004 by The American Society of Mechanical Engineers with the prior written consent of the ASME Codes & Standards Department. ASME has licensed CACI to make this translation and takes no responsibility for any syntax errors or conflicts in understanding that arise from the standard being referenced out of context. No additional translation or reproduction may be made of this material without the prior written consent of the ASME.

## ASME 许可 CACI 翻译、出版 部分 2004 版 ASME 锅炉及压力容器 规范的声明(译文)

经 ASME 规范标准部事先的书面许可, CACI 翻译出版了美国机械工程师学会 (ASME) 的 2004 版 ASME 锅炉及压力容器规范的部分卷、册。ASME 已授予 CACI 翻译、出版此版本的许可, 但 ASME 对译书的任何语法错误或因对标准的误解而产生的矛盾不负责任。未经 ASME 事先书面许可, 任何个人或组织机构不得对此标准进行翻译或出版。

## Some Articles of License Agreement

- Through this Agreement, the ASME grants CACI the nonexclusive right to translate and reproduce a Chinese version of the ASME Standards cited in this Agreement.
- This agreement becomes effective upon signature of both parties and terminates on June 1, 2007.
- Appendix I

The following lists the ASME Codes and covered by this Agreement

Section I Power Boilers

Section II Materials

Part A Ferrous Materials

Part B Non – ferrous Materials

Part C Welding Materials

Part D Properties

Section IV Heating Boilers

Section V NDE

Section VIII – Division 1 Pressure Vessel

Section VIII – Division 2 Pressure Vessel

Section VIII – Division 3 Pressure Vessel

Section IX Welding

Section XII Transportation Tanks


Code Case

B16.5 Pipe Flange and Flange pipe Fitting

B31.1 Power Piping

B31.3 Process Piping

Signature:

The American Society of Mechanical Engineers:  (Joseph Holm) (June 6, 2003)

China Cooperation Network of ASME Code Items:  (Xu Yuzhong) (May 22, 2003)


## 许可证协议部分条款 (译文)

- 通过本协议, ASME 授权 CACI 对本协议规定的范围内的 ASME 标准的非排外性的翻译、出版权。
- 本协议自双方签字后即生效, 终止日期为 2007 年 6 月 1 日
- 附录一

本协议所涵盖的 ASME 规范如下:

第 I 卷	动力锅炉
第 II 卷	材料
A 篇	铁基材料
B 篇	非铁基材料
C 篇	焊接材料
D 篇	性能
第 IV 卷	采暖锅炉
第 V 卷	无损检测
第 VIII 卷 1 册	压力容器
第 VIII 卷 2 册	压力容器
第 VIII 卷 3 册	压力容器
第 IX 卷	焊接和钎接评定标准
第 XII 卷	移动式压力容器
锅炉及压力容器规范案例	
B16.5	管法兰和法兰管件
B31.1	动力管道
B31.3	工艺管道

签约人:

美国机械工程师学会:  (Joseph Holm) (2003 年 6 月 6 日)

中国 ASME 规范产品协作网  (2003 年 5 月 22 日)

## 出 版 说 明

中国《ASME 规范产品》协作网(CACI)于1994年4月成立,其宗旨是介绍、交流、推广 ASME 锅炉及压力容器和相关规范,促进锅炉、压力容器材料的国产化,培训人才,开展技术交流和咨询服务,从而进一步提高我国锅炉、压力容器的设计、制造和检验水平,使我国的 ASME 锅炉及压力容器规范产品立足于国内,并进入国际市场。经与 ASME 多次谈判、交流,于1999年4月20日我们与美国机械工程师学会(ASME)签订了许可协议,ASME 授权 CACI 翻译 12 卷(册)1998 版 ASME 锅炉及压力容器和相关规范。为了满足广大读者不断增加对 ASME 规范的需要,现授权翻译的 ASME 规范已增加到 16 卷(册)。是目前国内惟一得到授权的单位。

在 ASME 锅炉及压力容器规范翻译出版委员会的指导和帮助下,我们首次翻译出版了 2003 版 B16.5《管法兰和法兰管件》。本卷(册)由 CACI 聘请姚铨翻译,陈登丰校对。

本卷(册)的中译本版权属于中国《ASME 规范产品》协作网(CACI)。

在此,衷心感谢曾为本卷(册)正式公开翻译出版做了大量前期工作的有关专家、学者和工程技术人员。

本规范是美国现行的一部标准,执行时应以英文原版为准。

限于客观条件和我们的水平,翻译出版的 ASME 规范中译本肯定会存在缺点和不足,希望广大用户和读者随时提出意见和建议,以便今后改正。

中国《ASME 规范产品》协作网

2005 年 1 月

# 2004 版 ASME 锅炉及压力容器规范

## 翻译出版委员会名单

主 任：赵明生

常务副主任：赵志明

副 主 任：徐玉忠、陈登丰、蒋智翔、寿比南

高级顾问：戴树和

委 员：(以姓氏笔画为序)

刘时凤 朴东光 张立权 李 毅 李文健

李学仁 李培宁 杨小昭 汪子云 苏 毅

洪邦俊 秦晓钟 顾 云 曹良知

出版日期：2003 年 11 月 28 日

本标准的 2003 年版发行时就包含了提供今后增补的服务，采用增补的形式是允许根据公众的意见或委员会的工作对标准作出修订，并按需要出版。本标准将在委员会批准出版新版本时进行修改。

ASME 发布对本标准技术内容询问的书面解释。这些解释条款将包含在上述增补服务内。

ASME 是美国机械工程师学会的注册商标

本国际规范或标准是按照符合美国国家标准准则的认可程序制定的。批准本规范或标准的“标准委员会”的组成经过协调，可保证技术权威和利益攸关部门的人士都有机会参加。规范或标准的初稿将公开征求意见，以使产业界、学术界、监督机构和公众得以提出意见的机会。

ASME 不对任何项目、结构、专利器件或有关工作进行“批准”、“定级”或“认可”。

ASME 对与本文件述及的任何项目有关联的任何专利权的有效性，不作任何表态；也不保证任何人在使用某一标准时不侵犯任何有关专利证书而违反法律规定，同时也不承担这种责任。ASME 明确告知规范或标准的使用人：确定任何这类专利权是否有效以及侵犯专利带来的风险，完全是他们自己的责任。

产业界人士或联邦政府代表的参与不能被理解为产业界或联邦政府对本规范或标准的认可。

ASME 只对那些按照 ASME 管理程序和方针发布的本文件的“条款解释”负责，不允许以个人名义发布“条款解释”。

凡事先未取得出版人书面许可，本文件的任一部分都不得以任何形式，包括电子检索系统或别的方式复制。

美国机械工程师学会

地址：Three Park Avenue, New York, NY 10016 - 5990

2003 版的版权归美国机械工程师学会所有

版权所有 不得翻印

本规范在美国印刷

# 目 录

前言	( xii )
委员会名单	( xv )
B16 委员会	( )
1 范围	( 1 )
2 压力 - 温度额定值	( 2 )
3 管道组成件	( 3 )
4 标记	( 3 )
5 材料	( 6 )
6 尺寸	( 8 )
7 公差	( 11 )
8 压力试验	( 12 )
图	
1 辅助连接件规定位置标志方法	( 13 )
2 材料标准中变径管件出口标志方法	( 14 )
3 螺纹连接件螺纹长度	( 15 )
4 连接件承插焊	( 15 )
5 连接件对接焊	( 15 )
6 连接件凸台	( 15 )
7 端法兰加工面及与法兰厚度的关系, 中心 - 端面及端面 - 端面尺寸	( 16 )
8 壁厚 $t = 5 \sim 22\text{mm}$ 时的坡口尺寸	( 17 )
9 壁厚 $t > 22\text{mm}$ 时的坡口尺寸	( 17 )
10 使用矩形衬环的内壁形状	( 18 )
11 使用锥形衬环的内壁形状	( 18 )
12 外侧厚度削薄	( 18 )
13 内侧厚度削薄	( 18 )
14 内外侧厚度削薄	( 19 )
15 直颈对焊法兰	( 19 )
表	
1A 材料标准一览表	( 4 )
1B 应用于 ASTM 标准的螺栓材料标准一览表	( 7 )
1C 适兰螺栓推荐值	( 7 )
2-1.1 1.1 组材料压力 - 温度额定值	( 19 )
2-1.2 1.2 组材料压力 - 温度额定值	( 20 )
2-1.3 1.3 组材料压力 - 温度额定值	( 21 )
2-1.4 1.5 组材料压力 - 温度额定值	( 22 )

2-1.5	1.5 组材料压力-温度额定值	( 22 )
2-1.7	1.7 组材料压力-温度额定值	( 23 )
2-1.9	1.9 组材料压力-温度额定值	( 24 )
2-1.10	1.10 组材料压力-温度额定值	( 25 )
2-1.11	1.11 组材料压力-温度额定值	( 26 )
2-1.13	1.13 组材料压力-温度额定值	( 27 )
2-1.14	1.14 组材料压力-温度额定值	( 28 )
2-1.15	1.15 组材料压力-温度额定值	( 29 )
2-1.17	1.17 组材料压力-温度额定值	( 30 )
2-2.1	2.1 组材料压力-温度额定值	( 31 )
2-2.2	2.2 组材料压力-温度额定值	( 32 )
2-2.3	2.3 组材料压力-温度额定值	( 33 )
2-2.4	2.4 组材料压力-温度额定值	( 34 )
2-2.5	2.5 组材料压力-温度额定值	( 35 )
2-2.6	2.6 组材料压力-温度额定值	( 36 )
2-2.7	2.7 组材料压力-温度额定值	( 37 )
2-2.8	2.8 组材料压力-温度额定值	( 38 )
2-2.9	2.9 组材料压力-温度额定值	( 39 )
2-2.10	2.10 组材料压力-温度额定值	( 40 )
2-2.11	2.11 组材料压力-温度额定值	( 41 )
2-2.12	2.12 组材料压力-温度额定值	( 42 )
2-3.1	3.1 组材料压力-温度额定值	( 43 )
2-3.2	3.2 组材料压力-温度额定值	( 43 )
2-3.3	3.3 组材料压力-温度额定值	( 44 )
2-3.4	3.4 组材料压力-温度额定值	( 45 )
2-3.5	3.5 组材料压力-温度额定值	( 46 )
2-3.6	3.6 组材料压力-温度额定值	( 47 )
2-3.7	3.7 组材料压力-温度额定值	( 48 )
2-3.8	3.8 组材料压力-温度额定值	( 49 )
2-3.9	3.9 组材料压力-温度额定值	( 50 )
2-3.10	3.10 组材料压力-温度额定值	( 51 )
2-3.11	3.11 组材料压力-温度额定值	( 51 )
2-3.12	3.12 组材料压力-温度额定值	( 52 )
2-3.13	3.13 组材料压力-温度额定值	( 52 )
2-3.14	3.14 组材料压力-温度额定值	( 53 )
2-3.15	3.15 组材料压力-温度额定值	( 54 )
2-3.16	3.16 组材料压力-温度额定值	( 55 )
2-3.17	3.17 组材料压力-温度额定值	( 56 )
3	凸面和大凸凹面法兰密加工面的允许缺陷	( 56 )
4	法兰加工面尺寸(环垫接头除外,全部压力额定值等级)	( 57 )
5	环垫接头加工面尺寸(全部压力额定值等级)	( 58 )
6	150~2500级变径螺纹式和滑套角焊法兰	( 62 )
7	150级法兰钻孔模板	( 63 )

8	150 级法兰尺寸	( 65 )
9	150 级法兰管件尺寸	( 66 )
10	300 级法兰钻孔模板	( 70 )
11	300 级法兰尺寸	( 72 )
12	300 级法兰管件尺寸	( 75 )
13	400 级法兰钻孔模板	( 77 )
14	400 级法兰尺寸	( 78 )
15	600 级法兰钻孔模板	( 80 )
16	600 级法兰尺寸	( 81 )
17	900 级法兰钻孔模板	( 83 )
18	900 级法兰尺寸	( 84 )
19	1500 级法兰钻孔模板	( 86 )
20	1500 级法兰尺寸	( 87 )
21	2500 级法兰钻孔模板	( 89 )
22	2500 级法兰尺寸	( 90 )

#### 附录

A	美国国家标准螺纹式法兰用管螺纹	( 92 )
B	压力 - 温度额定值的确定法	( 93 )
C	垫片尺寸范围 (环垫除外)	( 97 )
D	螺栓长度的计算方法	( 98 )
E	质量体系大纲	( 100 )
F	150, 300, 400, 600, 900, 1500 和 2500 级法兰及 150, 300 级法兰管件的 压力 - 温度额定值和尺寸数据 (美国习惯单位 <sup>△</sup> )	( 101 )
G	400, 600, 900, 1500 和 2500 级法兰管件尺寸 (美国习惯单位 <sup>△</sup> )	( 172 )
H	引用标准	( 191 )
	条款解释 H 引用标准	( 194 )

<sup>△</sup>译注：原文为 U.S. Customary Unit，以前通常译为美国习惯单位。

## 前 言

1920年，美国工程标准委员会（即后来的美国标准协会 ASA）成立了 B16 专业委员会来统一并拓展管法兰和管件标准（以后又扩展了阀门和垫片标准）。B16 委员会的共同发起单位是美国机械工程师学会（ASME），美国热力和管道承包商协会（即现在的美国机械承包商协会 MCAA）和阀门及管件行业制造商标准化协会（MSS）。后来，共同发起单位被指定为联合秘书组。

委员会很快就认识到对钢制管法兰标准化的需求。在 1923 年 5 月，第三分委员会组成，来开发高温下压力范围在 250psi 至 3200psi 的管法兰标准。10 月开始工作，包括钢法兰管件。第一版标准草案在 1926 年 4 月提交委员会，并在 12 月经通讯投票获得批准。经过三个发起单位的审查，在 1927 年 6 月该标准被批准为美国暂行标准 B16e。

在标准的使用过程中，发现需要增添配对法兰颈部尺寸，并需作一些变动，包括对 250 级和 1350 级的重新额定和带整体基座法兰管件标准的编制。对决定法兰和法兰颈部刚度的因素进行了调查。修改后的版本被批准为 ASA B16E—1932。

由委员会成员和行业用户同时建议，1936 年开始对标准进行修改。修改后，在 1939 年的版本包括从 14 ~ 24in. 范围的 1500 磅级锥颈对焊法兰标准（1937 年 3 月完成），从 1/2 ~ 12in. 范围的 2500 磅级法兰和法兰管件标准，以及由美国石油协会制定的全部尺寸的环垫接头法兰标准。第一次收进了由第四分委员会制订的合金钢法兰及法兰管件的压力 - 温度额定值。

1942 年 8 月，军工品局要求对管道组成件节约使用贵重材料进行审查。指定 B16 军品特别委员会按照军品标准程序，对修订后的所有材料和全部压力等级的压力 - 温度额定值进行编制。这些额定值作为美国军品标准 B16e5—1943 出版。1945 年，第三分委员会和第四分委员会按常规程序审查了 1939 年版标准和 1943 年额定值后，建议采用战时额定值。这份报告被批准作为 B16e—1939 的 1 号补充文件，出版标准号为 ASA B16e6—1949。除额定值外，补充文件还更新了有关材料的技术规范，同时增加了焊接端阀门金属壁厚表。

第三分委员会由此开始修改整个标准，从技术角度而言，收入了 1949 年的补充文件，认可了一些新材料，制订了作为附录的额定值确定通用法，并增加了焊接端坡口。从文字编排上，采用了新的形式，重新设计了表格以便于使用。经本卷专业委员会、共同发起单位和 ASA 批准，最后出版为 B16.5—1953（由 B16e 变化而来）。

不久，又开始了进一步的修改。取消了 B 级（Class B）额定值，将 A 级（Class A）额定值定为标准。增加了用于非环垫接头的垫片评定方法的附录，这样有助于确定额定值。另一附录定义了螺栓长度的计算方法（包括双头螺杆螺纹长度的量值，用螺纹端头间的长度以替代两端之间的长度）。增加了几种新材料的压力 - 温度额定值，扩展了焊接端尺寸表，并重新定义了用于决定额定值的温度。通过这些修改后的新版本，经批准后出版，即 ASA B16.5—1957 版。

经批准的较为现代的版本是 ASA B16.5—1961, 修改后在于阐明意图, 更便于管理。在此后的修改版本为 1963 年版, 该版本采用了将近 100 条建议和意见。在 1968 年的版本中的基本上没有变动, 但是对正文作了进一步的阐明, 同时认可了壁厚在 1/4in. 以下的法兰管件。

在下次修订以前, 第三分委员会和第四分委员会开始了对额定值新的联合研究。在第四分委员会报告的基础上, 修改了确定额定值的程序并制订了 150 级 (150lb) 法兰的额定值基准。同时增加了特殊用途的新产品 (棒材和板材) 形式, 包括法兰阀门和管件的制造。由于焊接端阀门已有单独的标准, 因此修订版本不再包含焊接端阀门。根据最不利公差计算了螺杆长度, 并据此修改了长度表。不久, 第十五分委员会出版了在试验要求中增加了对阀门闭合件的要求。标准在 10 月 23 日获得最终批准后, 出版为 ANSI B16.5—1973。

1973 年底, N 分委员会 (原第十五分委员会) 被指定负责所有阀门标准。C 分委员会 (原第三分委员会) 继续负责法兰标准。因此, 在新的修订中删除了所有阀门的内容。同时, 因用户的意见以及 ASME 锅炉及压力容器规范的变更, 对 150 级 (Class 150) 额定值基准, 以及所有额定值等级的不锈钢和一些合金钢法兰和法兰管件额定值作了明显的修改。因广泛的公众意见, 增加了对法兰连接接头、螺栓、垫片及标记要求的考虑, 并对此提出了要求。为了避免由于规范中允许应力的变化引起额定值频繁修改而造成混淆, 经 N 分委员会同意, 只是在相应的规范应力值的变化超过 10% 时, 才对额定值进行修改。经标准委员会、共同发起单位和 ANSI 的最终批准, ANSI B16.5—1977 版《钢管法兰和法兰管件》在 1977 年 6

月 16 日正式出版。

1979 年, 开始准备新版本。在材料范围内扩展了镍和镍合金。螺栓规则内也增加了镍合金螺栓。螺栓孔和螺栓连接增加了英制和公制的尺寸互换。公制尺寸表只是作为资料而不是标准的另一要求。ANSI B16.5—1984 版《管法兰和法兰管件》于 8 月 14 日获得最终批准。

1982 年, 美国国家标准 B16 委员会改组成为在 ANSI 认可的程序下运作的一个 ASME 委员会。1988 年版的标准增加了镍合金的高温额定值, 阐明了对平面法兰的要求, 此外还有其他一些小修改。委员会决定所有的任何有关法兰的螺栓和垫片的公制标准都将单独列出, 因此删除了相应的公制量值。在获得标准委员会和 ASME 批准后, 1988 年 4 月 7 日, ANSI 批准其为国家标准, 标准号为 ASME/ANSI B16.5—1988。

1996 年版允许在法兰上有一个以上的材料级别或材料标准的标志, 修改了对法兰加工面光洁度的要求, 修改了几种材料组的压力-温度额定值, 增加了非强制性质量体系附录, 还有一些其他方面的变动。1996 版在 1996 年 10 月 3 日得到 ANSI 的批准, 标准号为 ASME B 16.5—1996。

2003 年版将公制作为基本单位, 同时以括号形式或另设表格的形式保留了美国习惯单位。目标是在标准的下一个版本取消美国习惯单位。2003 年版中增添了一些新的材料, 一些材料调整了组别, 同时确定了一些新的材料组别。

所有的压力-材料额定值都用最新版本的 ASME 锅炉压力容器规范第 II 卷 D 篇中的数据重新进行了计算。新增的附录 F 包含了从 150 级至 2500 级法兰和 150 级、300 级法兰管件的美国习惯单位的压力-温度额定值和尺寸。附录 F 中的图、表的序号与正文中相应的公制图、表的序号相

同，但在序号前都加以 F。但有些图、表号在附录 F 中没有采用。要注意 150 级、300 级法兰厚度标记已参照其凸面作了修改。这些等级的法兰厚度的尺寸参照面作了变动，但要求法兰厚度保持不变。法兰最小厚度标记 C 改为  $t_f$ ，对于 150 级、300 级凸面法兰及法兰管件此值不包括 2.0mm (0.06in.) 的凸面尺寸。由于需求量的减少，对于符合 ASME 400 及以上等级的法兰端管件，只在附录 G 中列出了美国习惯

单位。此外 150 至 2500 级的直颈对焊法兰合并为一新组合，为此作了很多必要的说明和编辑上的修改。

在得到标准委员会和 ASME 批准后，本标准的新版本在 2003 年 7 月 9 日得到了美国国家标准局的批准。

对条款解释的申请或对修改提出建议，需送交美国机械工程师学会 B16 委员会秘书处，地址是：Three Park Avenue, New York, NY 10016 - 5990。

# ASME B16 委员会

## 阀门、法兰、法兰管件、垫片标准化

(下列为本标准被批准时的委员会名单)

### 官 员

H. R. Sonderegger 主席

M. L. Nayyar 副主席

P. A. Reddington 秘书

### 委 员 会 人 员

**W. B. Bedesem**, ExxonMobil Research & Engineering Co.

**M. Clark**, Nibco Inc.

**A. Cohen**, Arthur Cohen & Associates

**C. E. Floren**, Mueller Co.

**D. R. Frikken**, Becht Engineering

**A. Hamilton**, American Bureau of Shipping

**M. L. Henderson**, Forgital USA

**G. A. Jolly**, Vogt Valves/Flowserve

**M. Katcher**, Haynes International

**W. G. Knecht**, Consultant

**R. Koester**, The William Powell Co.

**R. D. Manning**, U.S. Coast Guard

**W. N. McLean**, Newco Valves

**T. A. McMahon**, Fisher Controls International, Inc.

**M. L. Nayyar**, Bechtel Power Corp.

**J. D. Page**, U.S. Nuclear Regulatory Commission

**P. A. Reddington**, The American Society of Mechanical Engineers

**R. A. Schmidt**, Trinity-Ladish

**H. R. Sonderegger**, Anvil International, Inc.

**W. M. Stephan**, Flexitallic LP

**T. F. Stroud**, Ductile Iron Pipe Research Association

**R. E. White**, Richard E. White & Associates PC

**D. A. Williams**, Southern Co. Services

### C分委员会—钢法兰及法兰管件

**M. L. Nayyar**, *Chair*, Bechtel Power Corp.

**J. Shih**, The American Society of Mechanical Engineers

**W. B. Bedesem**, ExxonMobil Research & Engineering Co.

**V. C. Bhasin**, Sigmatech

**R. Chakravarti**, Foster Wheeler USA Corp.

**C. E. Davila**, Crane Valves

**B. Dennis**, Kerkau Manufacturing

**J. P. Ellenberger**, WFI International

**D. R. Frikken**, Becht Engineering

**M. L. Henderson**, Forgital USA

**M. Katcher**, Haynes International

**R. Koester**, The William Powell Co.

**R. D. Manning**, United States Coast Guard

**W. N. McLean**, Newco Valves

**T. V. Ramakrishnan**, Forged Vessel Connections

**R. A. Schmidt**, Trinity-Ladish

**J. C. Thompson**, Consultant

**J. P. Tucker**, FlowServe

## 与 ASME B16 委员会联系方式

**概述** ASME 标准的形成和运用是为了代表相关部门的统一意见。因此，本标准的用户可以采取申请条款解释，建议修订以及参加委员会会议的方式参与。委员会联系的地址如下：

Secretary B16 Standard Committee  
The American Society of Mechanical Engineers  
Three Park Avenue  
New York, NY 10016 - 5900

**建议修订** 标准将会根据经过使用经验证明需要作的更改定期进行修订。经过批准的修订版标准将定期出版。

委员会欢迎对本标准提出修订建议。提议应尽可能具体，列出章节编号，涉及的内容和建议修改的详细理由，包括相关的文件。

**条款解释** 根据需要，B16 委员会将发布标准要求的条款解释。条款解释只对提交至 B16 委员会秘书处的书面申请作回答。

对条款解释的申请应清楚明了。并建议申请人以下述形式提交申请：

主题：列出涉及的章节编号和询问的专题。

版本：注明所申请的条款解释涉及的标准的版本。

问题：对条款解释的申请应表达为对某个专题要求的通用性理解的问题，而不是对某个特定设计或情况的批准要求。询问可以包含为表达问题所必要的草图和图纸，但不要带有任何名字之类的信息。

没有按此格式提出的申请，将在被回答以前由委员会改写成此格式，也许因而会产生对原义的变动。

按照 ASME 程序，在得到可能对某条款解释产生影响的信息时，将对该条款解释重新考虑。而且受到某条款解释侵害的人员可向有关的 ASME 委员会或分委员会提出申诉。ASME 不对任何项目、结构、专利器件或有关工作进行“批准”、“定级”或“认可”。

**参加委员会会议** B16 委员会定期举行会议，会议向公众开放。希望参加会议的人员可以与 B16 标准委员会秘书处联系。

# 管法兰及法兰管件

NPS ½至 NPS 24 公制/英制标准

## 1 范围

### 1.1 总则

(a)本标准包括以下规格的管法兰和法兰管件的压力-温度额定值、材料、尺寸、公差、标记、试验和开孔的标识方法。

(1)从 NPS ½至 NPS 24, 额定等级为 150、300、400、600、900、1500 和 2500 的法兰, 使用单位为公制单位及美国习惯单位。螺栓及法兰螺栓孔的尺寸用英制表示。

(2)从 NPS ½至 NPS 24, 额定等级为 150、300 的法兰管件, 使用单位为公制单位及美国习惯单位。螺栓及法兰螺栓孔的尺寸用英制表示。

(3)从 NPS ½至 NPS 24, 额定等级为 400、600、900、1500 和 2500 的法兰管件列于附录 G, 仅用英制单位表示。

(b)本标准限于:

(1)铸造或锻造的管法兰及法兰管件;

(2)铸造、锻造或用板材制造的法兰盖和部分变径法兰。

本标准也包含有对法兰螺栓、法兰垫片和法兰连接接头的要求和建议。

### 1.2 引用标准

本标准所引规范、标准和材料标准见附录 H。本标准所引这些文件中的条款构成本标准的要求。

### 1.3 采购、制造或安装时间与本标准的符合性

在本标准中的压力-温度额定值适用于在本标准发布时, 在标准范围内的并达到要求的所有法兰及法兰管件。库存法兰及法兰管件, 如能被证明满足本版本全部要求, 则生产厂可出具证书证明该产品符合本标准。如这些部件已按照本标准早期版本中的压力-温度额定值安装, 除可能受适用规范和法规限制者外, 该额定值均适用。

### 1.4 用户责任

本标准阐明了管法兰及法兰管件用户在使用、安装、水压试验、运行和材料选用方面应承担的义务和责任。

### 1.5 质量体系

对成品制造商质量体系大纲的要求见附录 E。

### 1.6 单位

本标准对量值同时采用公制单位以及美国习惯单位。但螺栓直径与法兰螺栓孔径仅采用英制单位。这两种单位制应被分别视为标准单位。在正文中美国习惯单位以括号形式或单独表格的形式出现。在各种单位制中, 所述说的量值不是精确地相等。因此要求各单位制要独立使用。除螺栓和螺栓孔直径外, 混合使用两种单位制的数据不符合本标准要求。

### 1.7 工况条件

适合特定流体工况的选材准则非本标准范围。

### 1.8 有效数字圆整惯例

为确定符合本标准, 对规定有极限值、最大值和最小值的地方需固定有效位数时, 应按照 ASTM“惯例 E29”定义的方法进行圆整。它要求将实测值或计算值中表达数值极限的最右侧数字圆整到最接近的最小整数(校注: 最小整数即 1, 圆整到最接近的 1, 即四舍五入)。小数值和公差并不暗示特殊的测量方法。

### 1.9 标记意义

1.9.1 额定压力标记 压力-温度额定值的标记为等级(CLASS)后面加以无量纲数, 如:

等级 150 300 400 600 900 1500 2500

1.9.2 规格 公称法兰和法兰管件规格的标记是 NPS 后面加以无量纲数。NPS 与国际标准的公称直径(nominal diameter)  $DN$  有关, 两者关系如下:

NPS	DN
1/2	15
3/4	20
1	25
1 1/4	32
1 1/2	40
2	50
2 1/2	65
3	80
4	100

通注：NPS ≥ 4 时 DN = 25 (NPS)

## 2 压力 - 温度额定值

### 2.1 总则

压力 - 温度额定值是指所用材料和等级在额定温度 (摄氏温度) 下的最高允许工作表压 (压力单位为 bar), 如表 2-1.1 至 2-3.17 所示。附录 F 中表 F2-1.1 至 F2-3.17 所示为以 psi 为压力单位, 温度为华氏温度的压力 - 温度额定值。对于中间温度, 允许使用直线性插入法确定。但是级号之间不允许插入。

### 2.2 法兰接头

法兰接头由各自独立但又相关的元件: 法兰、垫片和螺栓装配组成, 还受到装配者的影响。必须正确地选择和装配这些元件, 以保证法兰接头的允许密封性。受控扳紧螺栓之类的专门技术, 在 ASME PCC-1 中有叙述。

### 2.3 法兰接头额定值

**2.3.1 基础** 如果法兰接头中的螺栓符合 5.3 节、垫片符合 5.4 节的限定条件, 而且法兰接头的找正和装配符合优良规程 (见 2.2 节), 则这样的法兰接头可适用压力 - 温度的额定值。如将后者用于不符合这些限定条件的法兰接头, 则由用户负责。

**2.3.2 不同等级的法兰接头** 如果一个法兰接头的两个法兰的压力 - 温度额定值不同, 在任何温度下, 该法兰接头的额定值应为该温度下两个额定值中的低值。

### 2.4 额定温度

相应于额定压力的额定温度是指法兰和法兰管件的承压容器的壳体温度。一般情况下, 这个温度与储存流体的温度相同。不按储存流体温度来选用压力额定值的责任应由用户自负。当温度在  $-29^{\circ}\text{C}$  ( $-20^{\circ}\text{F}$ ) 以下时, 额定值应不大于

$-29^{\circ}\text{C}$  ( $-20^{\circ}\text{F}$ ) 时的额定值。见 2.5.3 及 5.1.2 节。

## 2.5 温度因素

**2.5.1 总则** 无论在高温或低温使用法兰接头时, 都应同时考虑到由于所连接的管道或设备产生的外力和力矩所引起的泄漏可能。2.5.2 及 2.5.3 节中所列措施的目的是降低这类风险。

**2.5.2 高温状态** 在蠕变温度范围内使用, 由于产生法兰、螺栓和垫片的松动导致螺栓载荷的降低。法兰接头在热梯度的情况下也会发生螺栓载荷的降低。螺栓载荷降低会降低法兰接头有效保持载荷不致泄漏的能力。150 级法兰接头在  $200^{\circ}\text{C}$  ( $400^{\circ}\text{F}$ ) 以上使用, 其他等级的法兰接头在  $400^{\circ}\text{C}$  ( $750^{\circ}\text{F}$ ) 以上使用时可能会产生泄漏。为防止泄漏, 应该注意避免施加剧烈的外载荷和急剧的热梯度。

**2.5.3 低温状态** 在表 1A 和 1B 中所列的某些材料, 特别是一些碳钢材料, 在低温下使用时, 其延性会明显下降, 因而不能安全地承受冲击负荷、应力突变以及高度应力集中。有些规范或法规要求即便使用温度在  $-29^{\circ}\text{C}$  ( $-20^{\circ}\text{F}$ ) 以上时, 也需做冲击试验。在这样情况下, 用户有责任保证在采购前将此要求通知生产厂家。

### 2.6 系统水压试验

法兰接头和法兰管件应符合水压试验条件, 试验压力为  $38^{\circ}\text{C}$  ( $100^{\circ}\text{F}$ ) 时额定值的 1.5 倍, 并化整为上一个 1bar (25psi) 值的整数值。根据相关规范或法规要求, 在更高压力下进行试验, 由用户负责。

### 2.7 锥颈对焊法兰

本标准所覆盖的锥颈对焊法兰的额定值的基准是焊接端颈部厚度, 该值至少应等于最小屈服强度为  $276\text{MPa}$  ( $40000\text{psi}$ ) 的管子的计算厚度<sup>1</sup>。为了保证规格为 NPS 2 及以上的法兰有相当的颈部厚度, 锥颈对焊法兰的法兰孔在各种尺寸表中的  $B$  值, 都不得大于由下式计算出的  $B_{\max}$  值:

$$B_{\max} = A \left( 1 - \frac{C_o P_c}{50000} \right)$$

式中  $A$  = 各尺寸表中所列的坡口处颈部直径;

$B_{\max}$  = 锥颈对焊法兰允许最大法兰孔径;

<sup>1</sup> 对要与大内径 (薄壁厚) 高强度管子相连接的法兰, 见 MSS SP-44。

$C_o = 14.5$  当  $P_c$  单位为 bar 时;  
 $= 1$  当  $P_c$  单位为 psi 时;  
 $P_c = 38^\circ\text{C}$  ( $100^\circ\text{F}$ ) 时的最高压力值, 见附录 B 表 B1 和 B2。

计算出的直径  $B_{\max}$  的单位与直径  $A$  的单位相同。

表列的锥颈对焊法兰的额定值与组成件无关, 法兰的压力额定值不得超过。组成件的焊接应按有关的规范或法规进行。焊接端尺寸要求见 6.7 节及图 12、图 13、图 14。

### 2.8 直颈对焊法兰

直颈焊接法兰是锥颈对焊法兰的延伸, 且直颈部分厚度保持不变。直颈对焊法兰的尺寸应与表 8、表 11、表 14、表 16、表 18、表 20、表 22 (附录 F 中的表 F8、F11、F14、F16、F18、F20、F22) 中所列各规格和等级的锥颈对焊法兰的尺寸相同, 见图 15。但下列情况除外:

**2.8.1 含颈法兰高度** 规格为 NPS 4 及以下者, 包括颈部的高度应为 229mm (9in.), 大于 NPS 4 的, 包括颈部的高度应为 305mm (12in.)。其余的高度尺寸应由最终用户和制造厂商定。

**2.8.2 法兰孔** 法兰孔径应与锥颈对焊法兰的法兰孔径  $B$  相同。其余孔的尺寸应由最终用户和制造厂商定。任何情况下法兰孔径都不得超过同级、同规格活套法兰的孔径。

**2.8.3 颈端** 标准法兰的颈端是平口的, 最终用户可以根据 6.7 节提出焊接坡口。

### 2.9 多种材料级别

法兰及法兰管件的材料可能符合表 1A 所列出的材料规范内一种以上的规范, 或在一种规范内的一种以上的级别的要求。这种情况下, 这些技术规范 (级别) 的压力-温度额定值中的任一值都能选用, 只要其标记符合第 4.2.8 节规定。

## 3 管道组成件

### 3.1 管子公称规格

本标准中所采用的惯用词“管子公称规格”或标记 NPS 后加以无量纲数的表示法是用于对管子、法兰或法兰管件端部连接的标识。该数值不一定等同于法兰和法兰管件的內径。

### 3.2 变径管件

变径管件按图 2 简图所示顺序开孔以 NPS

标识。

### 3.3 变径法兰

变径法兰每个开孔以 NPS 标识, 见表 6 (附录 F 表 F6) 注 (4) 举例。

## 4 标记

### 4.1 总则

除下述修改外, 法兰及法兰管件都应按照 MSS SP-25 要求标记。4.2 节中所注解者除外。

### 4.2 识别标记

**4.2.1 名称** 应采用生产厂家的名称或商标。

**4.2.2 材料** 材料应按下列方式识别:

(a) 铸造法兰及法兰管件应标记出 ASME 规范<sup>2</sup>、级别代号符号 (字母及数字)、熔炼号或熔炼代号。

(b) 钢板制法兰, 锻造法兰及法兰管件应标出 ASME 规范号和级别代号符号<sup>2</sup>。

(c) 生产厂可以在这些强制性代号外增添该厂自定的材料等级的商用标志, 但应避免使用易混淆的标记。

(d) 符合表 1A 所列的材料标准中一种以上的标准 (或级别) 要求所生产的法兰及法兰管件, 见 4.2.8 节。

**4.2.3 额定值标记** 法兰或法兰管件应用标有相应于其压力额定值级别的数字 (如: 150、300、400、600、900、1500 或 2500)。

**4.2.4 符合性** 法兰或法兰管件应标有“B16”或“B16.5”标志, 最好标记在级别代号附近, 以表明符合本标准。可选择前面是否加上 ASME 字样。

**4.2.5 温度** 法兰及法兰管件上不要求温度标记, 但是如有标记, 则应为与使用材料的压力额定值相应的温度。

**4.2.6 规格** 法兰及法兰管件上应标有 NPS 标记。变径法兰及变径法兰管件应按 3.2 节和 3.3 节规定标出 NPS 标记。

**4.2.7 环垫接头法兰** 每个环垫接头法兰的侧面 (周边) 应标有字母 R 和相应的环垫槽号。

<sup>2</sup> 如果 ASME 标准的要求较 ASTM 标准在材料级别、组别或型号方面的识别更直接的话, 也可以用 ASME 锅炉及压力容器规范第 II 卷的标准代号来代替 ASTM 标准代号。

表 1A 材料标准一览表

材料组号	名义成分	压力-温度 额定值表	适用的ASTM标准(注1)		
			锻件	铸件	板材
1.1	C-Si C-Mn-Si	2-1.1	A 105 A 350 Gr. LF2	A 216 Gr. WCB	A 515 Gr. 70 A 516 Gr. 70 A 537 Cl. 1
	C-Mn-Si-V 3 <sup>1</sup> / <sub>2</sub> Ni		A 350 Gr. LF6 Cl. 1 A 350 Gr. LF3		
1.2	C-Mn-Si	2-1.2	A 350 Gr. LF6 Cl. 2	A 216 Gr. WCC A 352 Gr. LCC	A 203 Gr. B A 203 Gr. E
	C-Mn-Si-V 2 <sup>1</sup> / <sub>2</sub> Ni 3 <sup>1</sup> / <sub>2</sub> Ni			A 352 Gr. LC2 A 352 Gr. LC3	
1.3	C-Si C-Mn-Si	2-1.3		A 352 Gr. LCB	A 515 Gr. 65 A 516 Gr. 65 A 203 Gr. A A 203 Gr. D
	2 <sup>1</sup> / <sub>2</sub> Ni 3 <sup>1</sup> / <sub>2</sub> Ni C- <sup>1</sup> / <sub>2</sub> Mo				
1.4	C-Si C-Mn-Si	2-1.4	A 350 Gr. LF1 Cl. 1		A 515 Gr. 60 A 516 Gr. 60
1.5	C- <sup>1</sup> / <sub>2</sub> Mo	2-1.5	A 182 Gr. F1		A 204 Gr. A A 204 Gr. B
1.7	<sup>1</sup> / <sub>2</sub> Cr- <sup>1</sup> / <sub>2</sub> Mo Ni- <sup>1</sup> / <sub>2</sub> Cr- <sup>1</sup> / <sub>2</sub> Mo <sup>3</sup> / <sub>4</sub> Ni- <sup>3</sup> / <sub>4</sub> Cr-1Mo	2-1.7	A 182 Gr. F2	A 217 Gr. WC4 A 217 Gr. WC5	
				A 217 Gr. WC6	A 387 Gr. 11 Cl. 2
1.9	1 <sup>1</sup> / <sub>4</sub> Cr- <sup>1</sup> / <sub>2</sub> Mo 1 <sup>1</sup> / <sub>4</sub> Cr- <sup>1</sup> / <sub>2</sub> Mo-Si	2-1.9			
1.10	2 <sup>1</sup> / <sub>4</sub> Cr-1Mo	2-1.10	A 182 Gr. F22 Cl. 3	A 217 Gr. WC9	A 387 Gr. 22 Cl. 2
1.11	C- <sup>1</sup> / <sub>2</sub> Mo	2-1.11			A 204 Gr. C
1.13	5Cr- <sup>1</sup> / <sub>2</sub> Mo	2-1.13	A 182 Gr. F5a	A 217 Gr. C5	
1.14	9Cr-1Mo	2-1.14	A 182 Gr. F9	A 217 Gr. C12	
1.15	9Cr-1Mo-V	2-1.15	A 182 Gr. F91	A 217 Gr. C12A	A 387 Gr. 91 Cl. 2
1.17	1Cr- <sup>1</sup> / <sub>2</sub> Mo 5Cr- <sup>1</sup> / <sub>2</sub> Mo	2-1.17	A 182 Gr. F12 Cl. 2 A 182 Gr. F5		
2.1	18Cr-8Ni	2-2.1	A 182 Gr. F304 A 182 Gr. F304H	A 351 Gr. CF3 A 351 Gr. CF8	A 240 Gr. 304 A 240 Gr. 304H
			A 182 Gr. F316 A 182 Gr. F316H A 182 Gr. F317	A 351 Gr. CF3M A 351 Gr. CF8M	A 240 Gr. 316 A 240 Gr. 316H A 240 Gr. 317
2.2	16Cr-12Ni-2Mo 18Cr-13Ni-3Mo 19Cr-10Ni-3Mo	2-2.2		A 351 Gr. CG8M	
2.3	18Cr-8Ni	2-2.3	A 182 Gr. F304L A 182 Gr. F316L		A 240 Gr. 304L A 240 Gr. 316L
	16Cr-12Ni-2Mo				

表 1A (续) 材料标准一览表

材料组号	名义成分	压力-温度 额定值表	适用的ASTM标准(注1)		
			锻件	铸件	板材
2.4	18Cr-10Ni-Ti	2-2.4	A 182 Gr. F321 A 182 Gr. F321H		A 240 Gr. 321 A 240 Gr. 321H
2.5	18Cr-10Ni-Cb	2-2.5	A 182 Gr. F347 A 182 Gr. F347H A 182 Gr. F348 A 182 Gr. F348H		A 240 Gr. 347 A 240 Gr. 347H A 240 Gr. 348 A 240 Gr. 348H
2.6	23Cr-12Ni	2-2.6			A 240 Gr. 309H
2.7	25Cr-20Ni	2-2.7	A 182 Gr. F310		A 240 Gr. 310H
2.8	20Cr-18Ni-6Mo 22Cr-5Ni-3Mo-N 25Cr-7Ni-4Mo-N 24Cr-10Ni-4Mo-V 25Cr-5Ni-2Mo-3Cu 25Cr-7Ni-3.5Mo-W-Cb 25Cr-7Ni-3.5Mo-N-Cu-W	2-2.8	A 182 Gr. F44 A 182 Gr. F51 A 182 Gr. F53   A 182 Gr. F55	A 351 Gr. CK3MCuN   A 351 Gr. CE8MN A 351 Gr. CD4MCu A 351 Gr. CD3MWCu <sup>†</sup>	A 240 Gr. S31254 A 240 Gr. S31803 A 240 Gr. S32750   A 240 Gr. S32760
2.9	23Cr-12Ni 25Cr-20Ni	2-2.9			A 240 Gr. 309S A 240 Gr. 310S
2.10	25Cr-12Ni	2-2.10		A 351 Gr. CH8 A 351 Gr. CH20	
2.11	18Cr-10Ni-Cb	2-2.11		A 351 Gr. CF8C	
2.12	25Cr-20Ni	2-2.12		A 351 Gr. CK20	
3.1	35Ni-35Fe-10Cr-Cb	2-3.1	B 462 Gr. N08020		B 463 Gr. N08020
3.2	99.0Ni	2-3.2	B 160 Gr. N02200		B 162 Gr. N02200
3.3	99.0Ni-Low C	2-3.3	B 160 Gr. N02201		B 162 Gr. N02201
3.4	67Ni-30Cu 67Ni-30Cu-S	2-3.4	B 564 Gr. N04400 B 164 Gr. N04405		B 127 Gr. N04400
3.5	72Ni-15Cr-8Fe	2-3.5	B 564 Gr. N06600		B 168 Gr. N06600
3.6	33Ni-42Fe-21Cr	2-3.6	B 564 Gr. N08800		B 409 Gr. N08800
3.7	65Ni-28Mo-2Fe 64Ni-29.5Mo-2Cr-2Fe-Mn-W	2-3.7	B 462 Gr. N10665 B 462 Gr. N10675		B 333 Gr. N10665 B 333 Gr. N10675
3.8	54Ni-16Mo-15Cr 60Ni-22Cr-9Mo-3.5Cb 62Ni-28Mo-5Fe 70Ni-16Mo-7Cr-5Fe 61Ni-16Mo-16Cr 42Ni-21.5Cr-3Mo-2.3Cu 55Ni-21Cr-13.5Mo 55Ni-23Cr-16Mo-1.6Cu	2-3.8	B 462 Gr. N10276 B 564 Gr. N06625 B 335 Gr. N10001 B 573 Gr. N10003 B 574 Gr. N06455 B 564 Gr. N08825 B 462 Gr. N06022 B 462 Gr. N06200		B 575 Gr. N10276 B 443 Gr. N06625 B 333 Gr. N10001 B 434 Gr. N10003 B 575 Gr. N06455 B 424 Gr. N08825 B 575 Gr. N06022 B 575 Gr. N06200
3.9	47Ni-22Cr-9Mo-18Fe	2-3.9	B 572 Gr. N06002		B 435 Gr. N06002
3.10	25Ni-46Fe-21Cr-5Mo	2-3.10	B 672 Gr. N08700		B 599 Gr. N08700

表 1A (续) 材料标准一览表

材料组号	名义成分	压力-温度 额定值表	适用的ASTM标准(注1)		
			锻件	铸件	板材
3.11	44Fe-25Ni-21Cr-Mo	2-3.11	B 649 Gr. N08904		B 625 Gr. N08904
3.12	26Ni-43Fe-22Cr-5Mo 47Ni-22Cr-20Fe-7Mo 46Fe-24Ni-21Cr-6Mo-Cu-N	2-3.12	B 621 Gr. N08320 B 581 Gr. N06985 B 462 Gr. N08367	A 351 Gr. CN3MN	B 620 Gr. N08320 B 582 Gr. N06985 B 688 Gr. N08367
3.13	49Ni-25Cr-18Fe-6Mo Ni-Fe-Cr-Mo-Cu-Low C	2-3.13	B 581 Gr. N06975 B 564 Gr. N08031		B 582 Gr. N06975 B 625 Gr. N08031
3.14	47Ni-22Cr-19Fe-6Mo 40Ni-29Cr-15Fe-5Mo	2-3.14	B 581 Gr. N06007 B 462 Gr. N06030		B 582 Gr. N06007 B 582 Gr. N06030
3.15	33Ni-42Fe-21Cr	2-3.15	B 564 Gr. N08810		B 409 Gr. N08810
3.16	35Ni-19Cr-1 $\frac{1}{4}$ Si	2-3.16	B 511 Gr. N08330		B 536 Gr. N08330
3.17	29Ni-20.5Cr-3.5Cu-2.5Mo	2-3.17		A 351 Gr. CN7M	

通注: (a) 温度范围见表 2-1.1 至 2-3.17 (附录 F 中表 F2-1.1 至表 F2-3.17) 注。

(b) 所列板材仅用于法兰盖和不带颈部的变径法兰 (见第 5.1 节)。ASME B16.43 所列的其它材料, 可用于 B16.43 相应的标准额定等级。

注: (1) ASME 锅炉及压力容器规范第 II 卷的材料在等同或高于相应等级、组别或型号的 ASTM 标准材料要求的情况下也可采用。

**4.2.8 多种材料标记** 管道组成件所用材料符合表 1A 所列的材料标准中一种以上的标准 (或级别) 要求时, 生产厂可选择采用的一种以上的标准或级别的标记。但是标有多种标记时要注意避免标记的混淆。多种标记应按照 ASME 锅炉及压力容器规范第 II 卷 D 篇附录 7 的说明标注。

## 5 材料

### 5.1 总则

法兰及法兰管件的材料要求见表 1A, 板材仅限于盲法兰和无颈变径法兰。螺栓的推荐材料见表 1B (见 5.3 节)。如果 ASME 材料标准对某一材料级别、类别或型号的要求与 ASTM 材料标准等同或更为严格, 则也可以采用 ASME 锅炉压力容器规范第 II 卷所列出的相当的材料。

**5.1.1 应用** 本标准不包括材料选用准则。用户应对在使用过程中材料性能恶化的可能性加以考虑。碳化物相转化为石墨, 铁基材料的过度氧化, 奥氏体材料晶间腐蚀敏感性和镍基合金的晶界腐蚀都是要加以注意的问题。在 ASME B31.3 的附录 F, ASME 锅炉及压力容器规范第 II 卷 D 篇的附录 6, 第 III 卷第 1 册附录 W 中对预防措施作了讨论。

**5.1.2 韧性** 表 1A 中所列的某些材料在低温下使用时, 其韧性将会降低, 因而在本标准所引用的一些规范中对运行温度在  $-7^{\circ}\text{C}$  ( $+20^{\circ}\text{F}$ ) 以上时, 也可能要求作冲击试验。用户应负责确保该试验的进行。

**5.1.3 责任** 当使用条件有特定的材料要求时 [如在  $538^{\circ}\text{C}$  ( $1000^{\circ}\text{F}$ ) 以上使用 2 组材料], 用户有责任向制造厂作出相应规定, 以保证符合在表 2-1.1 至 2-3.17 (附录 F 中表 F2-1.1 至 F2-3.17) 附注中列出的冶金要求。

**5.1.4 铸造表面** 除了所有 I 型缺陷和超过 Plate “a” 和 “b” 的 II 型至 III 型缺陷为不可接受缺陷外, 部件的铸造表面应符合 MSS SP-55 要求。

### 5.2 力学性能

力学性能应由试样测定, 试样应代表材料标准所要求的该材料的最终热处理状态。

### 5.3 螺栓

**5.3.1 总则** 表 1B 所列为推荐用于本标准范围法兰接头的螺栓表。如果采用的规范或政府法规许可, 可以使用其他材料的螺栓。所有螺栓材料都应满足 5.3.2、5.3.3、5.3.4 和 5.3.5 所述限制条件。

**5.3.2 高强度螺栓** 材料的允许应力不小

表 1B 适用于 ASTM 标准的螺栓材料标准一览表

螺栓材料(注1)											
高强度(注2)			中强度(注3)			低强度(注4)			镍及特种合金(注5)		
标准号	级别	注	标准号	级别	注	标准号	级别	注	标准号	级别	注
A 193	B7	...	A 193	B5	...	A 193	B8 Cl.1	(6)	B164	...	(7)(8)(9)
A 193	B16	...	A 193	B6	...	A 193	B8C Cl.1	(6)			
			A 193	B6X	...	A 193	B8M Cl.1	(6)	B166	...	(7)(8)(9)
A 320	L7	(10)	A 193	B7M	...	A 193	B8T Cl.1	(6)			
A 320	L7A	(10)									
A 320	L7B	(10)	A 193	B8 Cl.2	(11)	A 193	B8A	(6)	B335	N10665	(7)
									N10675		(7)
			A 193	B8 Cl.2B	(11)						
A 320	L7C	(10)	A 193	B8C Cl.2	(11)	A 193	B8CA	...			
A 320	L43	(10)	A 193	B8M Cl.2	(11)	A 193	B8MA	...	B408	...	(7)(8)(9)
			A 193	B8M Cl.2B	(11)						
			A 193	B8T Cl.2	(11)	A 193	B8TA	(6)			
A 354	BC	...							B473	...	(7)
A 354	BD	...	A 320	B8 Cl.2	(11)	A 307	B	(12)			
			A 320	B8C Cl.2	(11)				B574	...	(7)
A 540	B21	...	A 320	B8F Cl.2	(11)	A 320	B8 Cl.1	(6)			
A 540	B22	...	A 320	B8M Cl.2	(11)	A 320	B8C Cl.1	(6)			
A 540	B23	...	A 320	B8T Cl.2	(11)	A 320	B8M Cl.1	(6)			
A 540	B24	...				A 320	B8T Cl.1	(6)			
			A 449		(13)						
			A 453	651	(14)						
			A 453	660	(14)						

通注：(a)螺栓材料的使用温度不得超过规范规定范围。

(b)ASME 锅炉及压力容器规范第 II 卷的材料在等同或高于相应等级、组别或型号 ASTM 标准材料要求的情况下也可采用。

注：(1)禁止对螺栓材料补焊。

(2)这些螺栓材料可以与所有列出的材料和垫片一起使用。

(3)这些螺栓材料可以与所有列出的材料和垫片一起使用，只要能证明在额定工作压力和温度下，接头的密封性能得以保持。

(4)这些螺栓材料可以与所有列出的材料的 150 级和 300 级的接头一起使用。推荐使用垫片见 5.4.1 节。

(5)这些材料可以用作连接镍合金和特种合金零件的螺栓。

(6)这种奥氏体不锈钢材料已经碳化物固溶处理，但未作应变硬化处理。使用相应材料的 A 194 螺母。

(7)螺母可以用相同材料加工，也可以用相应等级的 ASME A 194 螺母。

(8)除已经退火、固溶退火或热整修的材料外，最高运行温度设定在 260°C (500°F)，因为回火会对蠕变破裂范围的设计应力产生不利影响。

(9)不允许为锻造状态的质量，除非生产者对这些最终加热或加工的零件，按同一材料标准中其它允许状态的要求进行试验，并确认其最终抗拉强度、屈服强度和延伸性能等于或超过其它允许状态之一的要求。

(10)该铁基材料计划用于低温运行。配用 A 194 Gr. 4 或 Gr. 7 螺母。

(11)该奥氏体不锈钢已经碳化物固溶处理和应变硬化处理。配用相应材料的 A 194 螺母。

(12)该碳钢紧固件不能用于 200°C (400°F) 以上或 -29°C (-20°F) 以下温度。同时见注(4)。不得使用钻孔螺栓或小头螺栓。

(13)淬火加回火的螺栓应配用 A 194 Gr. 2 和 2H 螺母。对螺栓机械性能的要求与螺栓相同。

(14)这些特种合金将与奥氏体不锈钢配合用于高温运行。

表 1C 法兰螺栓推荐值

产 品	碳 钢	合 金 钢
双头螺栓	ASME B18.2.1	ASME B18.2.1
螺栓 < 3/4 in.	ASME B18.2.1, 方头或重型六角头	ASME B18.2.1, 重型六角头
螺栓 ≥ 3/4 in.	ASME B18.2.1, 方头或重型六角头	ASME B18.2.1, 重型六角头
螺母 < 3/4 in.	ASME B18.2.2, 重型六角头	ASME B18.2.2, 重型六角头
螺母 ≥ 3/4 in.	ASME B18.2.2, 六角或重型六角头	ASME B18.2.2, 重型六角头
外螺纹	ASME B1.1, Cl. 2A, 粗牙系列	ASME B1.1, Cl. 2A, 粗牙系列 ≤ 1 in. 8 牙/in. 系列 > 1 in.
内螺纹	ASME B1.1, Cl. 2B, 粗牙系列	ASME B1.1, Cl. 2B, 粗牙系列 ≤ 1 in. 8 牙/in. 系列 > 1 in.

于 ASME A 193 B7 级应力值的螺栓称为高强度螺栓, 如表 1B 所列。这些材料和强度相当的其他材料可用于任何法兰接头。

**5.3.3 中强度螺栓** 表 1B 所列中强度螺栓材料和强度相当的其他螺栓可用于任何法兰接头, 只要用户能证明这些螺栓具有压紧所选垫片的能力并能在期望的运行条件下维持接头的密封。

**5.3.4 低强度螺栓** 最小规定屈服强度不大于 206MPa (30ksi) 的螺栓材料在表 1B 列为低强度材料。这些材料和强度相当的其他材料只能用于 150 和 300 级的法兰接头, 并只能配用 5.4.2 节所述的垫片。用低强度碳钢螺栓连接的法兰不能用于 200℃ (400°F) 以上或 -29℃ (-20°F) 以下。

**5.3.5 灰铸铁法兰用螺栓** 鉴于灰铸铁的低韧性, 建议如下:

(a) 法兰面的找正和控制装配螺栓的扭矩使铸铁法兰不承受过应力是重要的。同时要注意控制传导到铸铁法兰的管道载荷, 考虑铸铁的韧性较差, 铸铁法兰不能用于可能产生骤加载荷(如急剧压力波动)的场合。

(b) 150 级钢法兰与 125 级铸铁法兰用螺栓连接时, 垫片应采用附录 C 中 la 组材料, 钢法兰面应为平面。并且:

(1) 采用第 5.3.4 节范围内的低强度螺栓时, 应采用延伸至螺栓孔的环垫;

(2) 低(5.3.4 节)、中(5.3.3 节)或高(5.3.2 节)强度螺栓可与延伸至法兰外径的宽垫片配合使用。

(c) 当 300 级钢法兰与 250 级铸铁法兰用螺栓连接时, 垫片应采用附录 C 中 la 组材料, 并且:

(1) 采用第 5.3.4 节范围内的低强度螺栓时, 应采用延伸至螺栓孔的垫片, 法兰面可以是凸面或平面;

(2) 低(5.3.4 节)、中(5.3.3 节)或高(5.3.2 节)强度螺栓可与延伸至法兰外径的宽垫片配合使用, 300 级钢法兰与 250 级铸铁法兰的法兰面都应是平面。

## 5.4 垫片

**5.4.1 总则** 环垫材料应符合 ASME B16.20。其他垫片材料列于附录 C。用户应负责选用适合

运行条件、能承受螺栓载荷、不产生裂损的垫片材料。对于系统的水压试验压力接近或超过第 2.6 节规定的压力时, 对垫片材料的选择更要注意。

**5.4.2 低强度螺栓用垫片** 如果采用表 1B 所列的低强度螺栓, 垫片则推荐用附录 C 中表 C1 所列的 la 组材料。

**5.4.3 150 级法兰接头用垫片** 对于 150 级法兰接头只推荐用附录 C 中表 C1 所列的 I 组垫片。如果选用环垫或缠绕垫片, 管道法兰则推荐用锥颈对焊法兰或活套式法兰。

## 6 尺寸

### 6.1 法兰管件壁厚

**6.1.1 最小壁厚** 在制造时, 除第 6.1.2 节所规定以外, 管件的最小壁厚  $t_m$  应按表 9、表 12(附录 F 中表 F9、F12)进行检查。

因承受装配时紧固螺栓产生的应力、非圆形形状和应力集中需增加的附加壁厚, 由于这些因素的变动范围很大, 所以应由制造厂来决定。特别是 45°歧管、正“Y”形管和四通, 可能需要附加补强来补偿其薄弱部位。

**6.1.2 管件局部** 在满足下列条件的情况下, 允许局部壁厚小于最小壁厚:

(a) 厚度较小的局部封闭在直径不超过  $0.35\sqrt{d_m}$  的圆周范围, 此处  $d$  为表列的管件内径,  $t_m$  为第 6.1.1 节所述的表中的最小壁厚;

(b) 实测厚度不小于  $0.75t_m$ ;

(c) 各封闭圆是彼此分离的, 彼此边缘的间隔距离大于  $1.75\sqrt{d_m}$ 。

### 6.2 管件中心至中心面和中心至端面

**6.2.1 设计** 本标准的设计原则是保持管件的法兰面相对于本体的位置固定不变。对于凸面法兰管件, 外法兰面包括凸面尺寸(见 6.4 节)。

**6.2.2 标准管件** 中心至接触面、中心至法兰面及中心至端面(环垫)的尺寸列于表 9 和表 12(附录 F 中表 F9、F12)。

**6.2.3 变径管件** 所有开孔的中心至接触面或中心至法兰面的尺寸应与最大开孔的标准管件相同。所有的变径与偏心变径组合件的接触面至接触面或法兰面至法兰面的尺寸应与大开孔的

尺寸相同。

**6.2.4 侧出口管件** 侧出口弯头、三通和四通的所有孔径的中心线应相交,同时侧出口的中心至接触面的尺寸应与最大开孔的尺寸相同。有一个侧出口的长径弯头的侧出口应位于弯头的径向中心线上,同时侧出口的中心至接触面的尺寸应与最大开孔的标准 90°弯头相同。

**6.2.5 特殊角度弯头** 1°至 45°(含 45°)的特殊角度弯头的中心至接触面的尺寸应与 45°弯头的尺寸相同。而角度在 45°至 90°(含 90°)的特殊角度弯头的中心至接触面的尺寸则应与 90°弯头的尺寸相同。弯头的角度标志是直线偏转的角度,即法兰面之间的夹角。

### 6.3 平面法兰

**6.3.1 总则** 本标准允许所有等级有平面法兰。

**6.3.2 转换** 凸面法兰在保持图 7(附录 F 中图 7)中所要求的  $t_f$  不变的情况下,可去除凸面转换为平面法兰。

**6.3.3 加工面** 平面法兰加工面的光洁度应符合 6.4.5 节对垫片压紧面全宽度光洁度的要求。

### 6.4 法兰加工面

**6.4.1 总则** 图 7(附录 F 中图 F7)列出了各种型号法兰及活套连接管子搭接面的尺寸关系。表 4(附录 F 中表 F4)列出了除环垫接头外的加工面尺寸。表 5(附录 F 中表 F5)列出了环垫接头加工面尺寸。150 级和 300 级的管件以及配对法兰通常有 2mm(0.06in.)的凸面,该尺寸不在法兰的最小厚度  $t_f$  之内。400、600、900、1500 和 2500 级管件及配对法兰通常的凸面尺寸为 7mm(0.25in.),该尺寸不包括在法兰的最小厚度  $t_f$  内。

**6.4.2 除活套法兰外的其他法兰** 除活套法兰外其他法兰的加工面应满足 6.4.2.1 和 6.4.2.2 节的要求。

**6.4.2.1 凸面和榫面** 凸面、榫面和凸凹面法兰的凸面应先确定法兰最小厚度  $t_f$ ,然后加上凸面和榫面。

**6.4.2.2 槽面** 环垫接头、槽面和凸凹面法兰的凹面首先应确定法兰最小厚度,在此值的基础上再加以足够的厚度,使环垫槽底面、槽或凹面的接触面与全厚度法兰的法兰边缘在同一

平面上。

**6.4.3 活套法兰** 活套法兰应有一平面,如表 8、表 11、表 14、表 16、表 18、表 20 和表 22(附录 F 中表 F8、F11、F14、F16、F18、F20 和 F22)所示。活套法兰管节端部应如图 7(附录 F 中图 F7)以及 6.4.3.1 至 6.4.3.3 节所述。

**6.4.3.1 凸面** 加工后的搭接环厚度应不小于管子的公称壁厚。

**6.4.3.2 大凸面和大凹面** 加工后的凸面高度应等于所用管子壁厚和 7mm(0.25in.)两值中的较大值。凹面加工后搭接环的厚度应不小于所用管子的公称壁厚。

**6.4.3.3 榫面和槽面** 榫面或槽面加工后搭接环厚度应不小于所用管子的公称壁厚。

**6.4.3.4 环垫接头** 环垫槽加工后搭接环厚度应不小于所用管子的公称壁厚。

**6.4.3.5 搭接环外径** 环垫接头搭接环外径值  $K$  见表 5(附录 F 中表 F5)。大凹面、大榫面、大槽面和小榫面、小槽面的搭接环的外径值见表 4(附录 F 中表 F4)。本标准不包括活套法兰中的小凸面和小凹面。

**6.4.4 法兰盖** 如果法兰盖的中心部位是凸面,而凸面的直径较表 9 和表 12(表 F9 和表 F12)所给出的相应等级的管件的内径至少小 25mm(1in.),或较与其相配管子的内径小 25mm(1in.)时,其中心部位可以不加工。如果中心部位是凹面,凹面的直径应不大于表 9 和表 12(表 F9 和表 F12)给出的相应压力等级的管件的內径。中心部位的凹面不要求机加工。

**6.4.5 法兰加工面光洁度** 法兰加工面的光洁度应符合第 6.4.5.1 至 6.5.4.3 节要求,对光洁度的其他要求可按供需双方协议有关条款。垫片接触面的光洁度可按 Ra 样块(见 ASME B46.1)进行目测比较。不得采用触针描迹电子放大仪。

**6.4.5.1 榫面、槽面和小凸凹面** 与垫片的接触面的粗糙度不得超过  $3.2\mu\text{m}(125\mu\text{in.})$ 。

**6.4.5.2 环垫接头** 环垫槽侧面粗糙度不超过  $1.6\mu\text{m}(63\mu\text{in.})$ 。

**6.4.5.3 法兰其他加工面** 提供的最终加工面应当是平均粗糙度在  $3.2 \sim 6.3\mu\text{m}(125 \sim 250\mu\text{in.})$  范围内的同心或螺旋形锯齿面。所用切削刀具的刀尖半径宜为 1.5mm(0.06in.)左右或

以上,加工纹道应为 1.8/mm 至 2.2/mm(45/in. 至 55/in.)

**6.4.6 法兰加工面的缺陷** 法兰加工面的缺陷(imperfection)大小应不超过表 3(附录 F 表 F3)所列尺寸。相邻缺陷间的距离至少应为最大径向凸起尺寸的 4 倍。径向凸起根据包含缺陷的外半径与内半径之差计量,外半径及内半径均以法兰孔中心线为圆心。深度小于齿深一半的缺陷不得作为不合格的理由。不允许有超过齿顶的凸起。

### 6.5 法兰螺栓孔

螺栓孔应是 4 的倍数,螺孔应均匀分布,成对螺栓孔应分跨管件中心线。

### 6.6 螺栓支承面

法兰和法兰管件应有螺栓支承面,支承面与法兰面相平行,不平行度不超过 1°。任何背面加工或局部加工,不应使法兰厚度  $t_f$  小于表 8、表 9、表 11、表 12、表 14、表 16、表 18、表 20 和表 22(附录 F 中表 F8、F9、F11、F12、F14、F16、F18、F20 和 F22)所列尺寸。背面加工和局部表面加工应符合 MSS SP-9 规定。

### 6.7 锥颈对焊法兰的焊接坡口

**6.7.1 例示** 焊接坡口例示见图 8、图 9、图 10、图 11(附录 F 中图 F8、F9、F10、F11)和图 12、图 13、图 14。

**6.7.2 外形** 焊接坡口以上锥颈外形如图 8、图 9(附录 F 中图 F8、F9)和图 12、图 14 所示。

**6.7.3 孔** 图 8、9(附录 F 中图 F8、F9)所示为标准直通孔。对特殊要求定货的说明见图 10、图 11(附录 F 中图 F10、F11)和图 13、图 14。

**6.7.4 其它焊接端** 其它由供需合同提出的焊接坡口也必需符合本标准。

### 6.8 变径法兰

**6.8.1 钻孔、外径、厚度和加工面尺寸** 变径法兰的钻孔、外径、厚度和加工面的尺寸应与同规格标准法兰的相应尺寸相同。

#### 6.8.2 颈部尺寸

**6.8.2.1 螺纹式、承插焊式和滑套角焊式法兰** 颈部尺寸至少不小于同规格的标准法兰的相应尺寸。颈部可以更大,也可以省略,详见表 6(附录 F 中表 F6)。

**6.8.2.2 锥颈对焊法兰** 颈部尺寸应与同规格标准法兰的相应尺寸相同。

### 6.9 螺纹法兰

**6.9.1 螺纹尺寸** 除表 4(附录 F 中表 F4)中注(4)和注(5)的情况外,螺纹法兰的螺纹应符合 ASME B1.20.1 的锥形管螺纹。螺纹应与法兰孔轴线同心,(垂直于法兰面的)中心线的不同轴度应不超过 5mm/m(0.06in./ft)。

**6.9.2 150级法兰螺纹** 150 级法兰无沉孔。在法兰背面螺纹大径处应有与螺纹轴线约为 45°的倒角。倒角应与螺纹同心,并计入螺纹长度。

**6.9.3 300及以上等级法兰螺纹** 300 级及以上等级法兰的背面有沉孔。螺纹倒角应至沉孔的直径,倒角与螺纹中心线的角度约为 45°。沉孔和倒角应与螺纹同心。

**6.9.4 变径法兰的螺纹长度** 变径法兰螺纹的最小有效长度应至少应等于相同等级螺纹法兰的尺寸 T,如表 8、9、11、12、14、16、18、20 和 22(附录 F 中表 F8、F9、F11、F12、F14、F16、F18、F20 和 F22)所示。螺纹不需延及至法兰面。变径螺纹法兰见表 6(附录 F 中表 F6)。

**6.9.5 螺纹量规** 所有螺纹法兰的工作量规的计量缺口应与倒角底齐平,计量缺口应在倒角圆锥和螺纹中径圆锥的相交圆处。倒角的深度约为螺纹节距的一半。螺纹的最大允许偏差为比计量缺口多一圈或少一圈螺纹。

**6.9.6 电动设备装配** 由电动设备装配,用于较高压力等级的螺纹法兰,其外管螺纹较常规螺纹长,以使螺纹的小端能靠近法兰面。附录 A 给出了 ASME B1.20.1 中延长管螺纹的延长距离和圈数。

### 6.10 法兰螺栓尺寸

**6.10.1 尺寸标准** 两端带螺纹或全长螺纹的双头螺栓或螺杆可用作法兰螺栓。螺栓、螺杆及螺母的推荐尺寸见表 1C。推荐的螺栓材料见 5.3 节。

**6.10.2 螺栓长度** 包括两个重六角螺母厚度在内的双头螺栓的长度,见表 7、10、13、15、17、19 和 21(附录 F 中表 F7、F10、F13、F15、F17、F19 和 F21)中的尺寸 L。表中的 L 不包含端部高度。“端部”是指延长于螺纹部分以外的没有螺纹的长度,如倒角。螺栓长度的计算方

法见附录 D。表列螺纹长度为参考值。用户可选择其它螺栓长度。

**6.10.3 推荐螺栓** 对于法兰连接，特别是用于高温的法兰连接，推荐使用两端各带一个螺母的双头螺栓。

### 6.11 管线法兰垫片

**6.11.1 环垫接头** 环垫尺寸应符合 ASME B16.20。

**6.11.2 接触宽度** 对带大、小榫 - 槽面的法兰，除实心金属平垫片外，所有的垫片都应以最小间隙量覆盖槽底[槽的适用公差见第 7.3 (a) 节]。实心金属平垫片的接触宽度不应大于附录 C 中第 III 组垫片的宽度。

**6.11.3 支承面** 对有小凸 - 凹面的法兰，应保证垫片有足够的支承面，特别是在如图 7 (附录 F 中图 F7) 所示的管子端头的连接处。

### 6.12 辅助连接件

**6.12.1 总则** 除买方规定外，对法兰管件不要求辅助连接件和开孔。法兰管件焊接辅助连接件必须由合格焊工按照 ASME 锅炉及压力容器规范第 IX 卷规定的工艺进行。

**6.12.2 攻制管螺纹** 如果管件的金属壁厚足够于图 3(附录 H 中图 F3) 规定的有效螺纹长度，可以对管件壁上的孔攻制螺纹。当螺纹长度不够或螺纹孔需要补强时，则应增加凸台。

**6.12.3 承插焊** 当管件的金属壁厚足够于图 4(附录 F 中图 F4) 规定的承插焊深度及剩余厚度时，在管件壁上可以采用承插焊。如果壁厚不够，连接件的大小需要开孔补强时，则应增加凸台。见图 6(附录 F 中图 F6)。

**6.12.4 对接焊** 连接件可以用对接焊方式直接焊接于管壁上，见图 5(附录 F 中图 F5)。如果开孔需要补强时，应增加凸台。

**6.12.5 凸台** 当需要增加凸台时，凸台的直径应不小于图 6(附录 F 中图 F6) 所示值，其高度应符合图 3 或图 4 所示尺寸(附录 F 中图 F3 或图 F4)。

**6.12.6 规格** 除另行规定外，辅助连接件应符合下列规格：

管件规格	连接件规格 NPS
$2 \leq NPS \leq 4$	1/2
$5 \leq NPS \leq 8$	3/4
$NPS \geq 10$	1

**6.12.7 位置标志** 法兰管件辅助连接件位置的标志方式如图 1 所示。每个位置用一个字母表示。

## 7 公差

### 7.1 总则

为确定符合本标准，对规定有极限值、最大值和最小值的地方需固定有效位数时，应按照 ASTM“惯例 E29”定义的方法进行圆整。它要求将实测值或计算值中表达数值极限的最右侧数字圆整到最接近的最小整数(校注：最小整数即 1，圆整到最接近的 1，即四舍五入)。列出的小数点公差并不暗示特殊的测量方法。

### 7.2 中心 - 接触面和中心 - 端面公差

对各种法兰和法兰管件元件的公差要求如下：

(a) 中心 - 接触面(环垫接头除外)

$NPS \leq 10 \quad \pm 1.0\text{mm} (\pm 0.03\text{in.})$

$NPS \geq 12 \quad 1.5\text{mm} (0.06\text{in.})$

(b) 中心 - 端面(环垫接头)

$NPS \leq 10 \quad \pm 1.0\text{mm} (\pm 0.03\text{in.})$

$NPS \geq 12 \quad 1.5\text{mm} (0.06\text{in.})$

(c) 接触面 - 接触面(环垫接头除外)

$NPS \leq 10 \quad \pm 2.0\text{mm} (\pm 0.06\text{in.})$

$NPS \geq 12 \quad 3.0\text{mm} (\pm 0.12\text{in.})$

(d) 端面 - 端面(环垫接头)

$NPS \leq 10 \quad \pm 2.0\text{mm} (\pm 0.06\text{in.})$

$NPS \geq 12 \quad 3.0\text{mm} (\pm 0.12\text{in.})$

### 7.3 加工面公差

对各种法兰和法兰管件加工面的公差要求如下：

(a) 大、小榫槽面、凹面的内径和外径：

$\pm 0.5\text{mm} (\pm 0.02\text{in.})$

(b) 外径：2.0mm(0.06in.)

凸面： $\pm 1.0\text{mm} (\pm 0.03\text{in.})$

(c) 外径：7.0mm(0.25in.)

凸面： $\pm 0.5\text{mm} (\pm 0.02\text{in.})$

(d) 环垫凹槽的公差如表 5(附录 F 中表 F5) 所示。

### 7.4 法兰厚度

对法兰厚度的公差要求如下：

$NPS \leq 18 \quad +3.0, -0.0\text{mm} (+0.12, -0.0\text{in.})$

$NPS \geq 20 \quad +5.0, -0.0\text{mm} (+0.19, -0.0\text{in.})$

正公差适用于锻造、铸造法兰的螺栓支承面的局部加工或背面加工。见 6.6 节。

### 7.5 焊接法兰端部和颈部公差

**7.5.1 外径** 锥颈对焊法兰的焊接端面的公称外径，图 8、图 9（附录 F 中图 F8 和 F9）中 A 的公差要求如下：

$$\text{NPS} \leq 5 \quad +2.0, -1.0\text{mm} (+0.09, -0.03\text{in.})$$

$$\text{NPS} \geq 6 \quad +4.0, -1.0\text{mm} (+0.16, -0.03\text{in.})$$

**7.5.2 内径** 锥颈对焊法兰的焊接端面的公称内径和承插焊法兰的较小孔（相应图中 B）的公差要求如下：

图 8 和图 9（附录 F 图 F8 和 F9）中的公差：

$$\text{NPS} \leq 10 \quad \pm 1.0\text{mm} (\pm 0.03\text{in.})$$

$$12 \leq \text{NPS} \leq 18 \quad \pm 1.5\text{mm} (\pm 0.06\text{in.})$$

$$\text{NPS} \geq 20 \quad +3.0, -1.5\text{mm} (+0.12, -0.06\text{in.})$$

图 10（附录 F 图 F10）中的公差：

$$\text{NPS} \leq 10 \quad +0.0, -1.0\text{mm} (+0.0, -0.03\text{in.})$$

$$\text{NPS} \geq 12 \quad +0.0, -1.5\text{mm} (+0.0, -0.06\text{in.})$$

**7.5.3 衬环接触面** 锥颈对焊法兰衬环接触面孔径，图 10 和图 11（附录 F 图 F10 和图 F11）中 C 的公差要求如下：

$$2 \leq \text{NPS} \leq 24 \quad +0.25, -0.0\text{mm} (+0.01, -0.0\text{in.})$$

**7.5.4 颈部厚度** 不考虑 A 和 B 的公差，焊接端颈部的厚度应不小于法兰所连接的管子公称壁厚的 87.5%，负公差为所焊接管子壁厚的 12.5%，或者按用户提出的最小壁厚。

**7.6 锥颈对焊法兰含颈高度的公差** 锥颈对焊法兰含颈高度的公差要求如下：

$$\text{NPS} \leq 4 \quad \pm 1.5\text{mm} (\pm 0.06\text{in.})$$

$$5 \leq \text{NPS} \leq 10 \quad +1.5, -3.0\text{mm} (+0.06, -0.12\text{in.})$$

$$\text{NPS} \geq 12 \quad +3.0, -5.0\text{mm} (+0.12, -0.18\text{in.})$$

### 7.7 法兰孔

**7.7.1 活套式、滑套角焊和承插焊法兰孔** 对活套式、滑套角焊和承插焊法兰孔的公差要求如下：

$$\text{NPS} \leq 10 \quad +1.0, -0.0\text{mm} (+0.03, -0.0\text{in.})$$

$$\text{NPS} \geq 12 \quad +1.5, -0.0\text{mm} (+0.06, -0.0\text{in.})$$

**7.7.2 螺纹法兰沉孔** 对螺纹法兰沉孔的公差要求如下：

$$\text{NPS} \leq 10 \quad +1.0, -0.0\text{mm} (+0.03, -0.0\text{in.})$$

$$\text{NPS} \geq 12 \quad +1.5, -0.0\text{mm} (+0.06, -0.0\text{in.})$$

**7.7.3 承插焊法兰沉孔** 对插入端沉孔的公差要求如下：

$$\frac{1}{2} \leq \text{NPS} \leq 3 \quad \pm 0.25\text{mm} (\pm 0.010\text{in.})$$

### 7.8 螺孔和加工面公差

**7.8.1 螺栓中心圆直径** 对螺栓圆直径的公差要求为：

$$\pm 0.15\text{mm} (\pm 0.06\text{in.})$$

**7.8.2 螺孔间距** 对相邻螺孔中心—中心的公差要求为：

$$\pm 0.8\text{mm} (\pm 0.03\text{in.})$$

**7.8.3 螺栓中心圆同心度** 螺栓中心圆直径和加工后加工面直径的同心度的公差要求如下：

$$\text{NPS} \leq 2\frac{1}{2} \quad 0.8\text{mm} (0.03\text{in.})$$

$$\text{NPS} \geq 3 \quad 1.5\text{mm} (0.06\text{in.})$$

## 8 压力试验

### 8.1 法兰试验

对法兰不要求做压力试验。

### 8.2 法兰管件试验

**8.2.1 壳体压力试验** 每个法兰管件都应做壳体压力试验。

**8.2.2 试验条件** 法兰管件的壳体压力试验的压力应为 38℃ (100°F) 时的压力额定值的 1.5 倍，并化整为上一个 1bar (25psi) 的整数值。

**8.2.3 试验液体** 试验的介质为水，水中可加入防腐剂或煤油，也可用其它粘度不大于水的液体。试验温度不高于 50℃ (125°F)。

**8.2.4 试验保压时间** 试验的保压时间如下：

管件规格	保持时间, s
$\text{NPS} \leq 2$	60
$2\frac{1}{2} \leq \text{NPS} \leq 8$	120
$\text{NPS} \geq 10$	180

**8.2.5 合格** 承压壳体表面不得有可见渗漏。

法兰管件

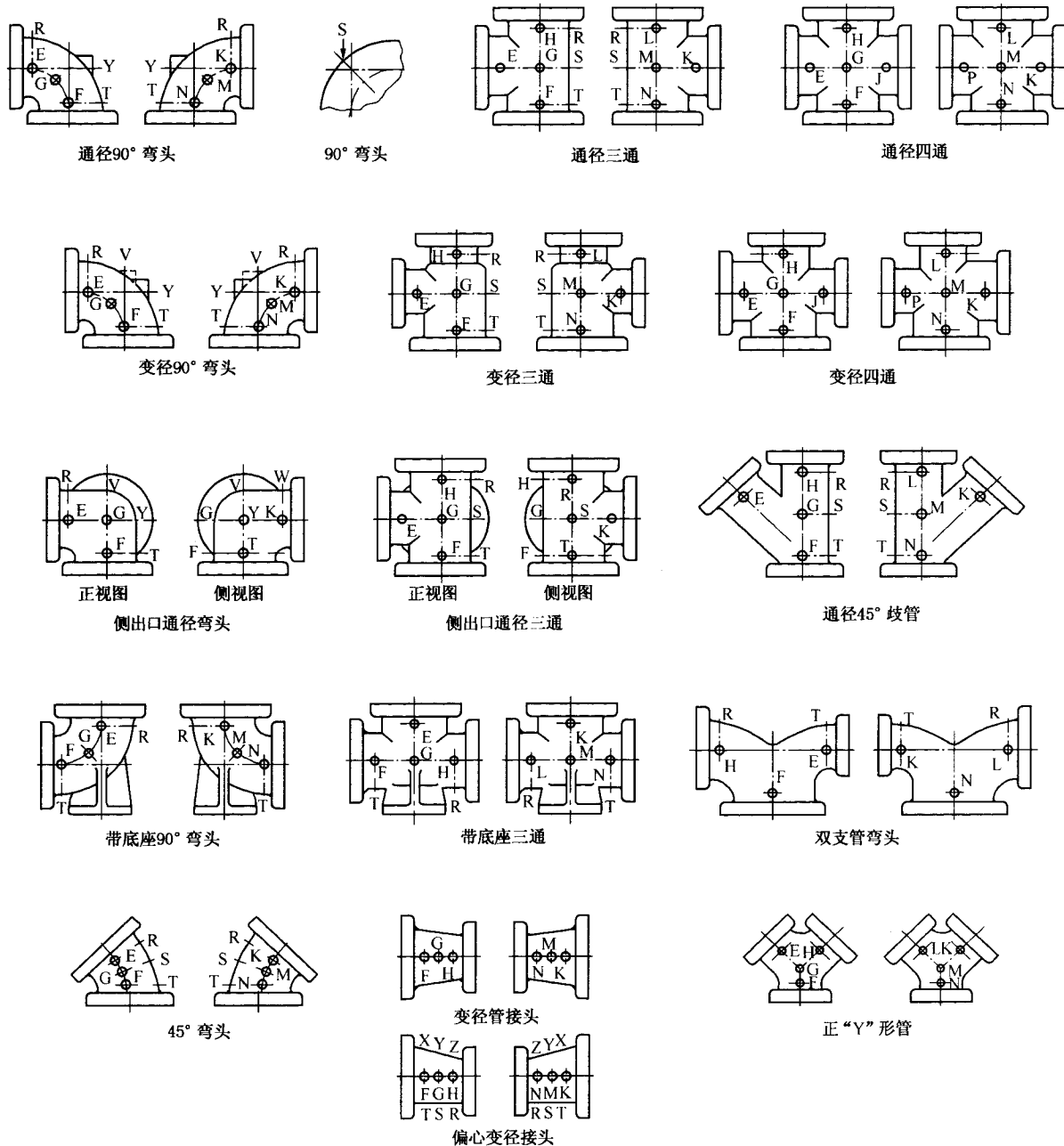


图1 辅助连接件规定位置标志方法

通注：以上草图表示同一管件的两个视图，并表示这些管件的形状是对称的（通径侧向出口弯头和侧向出口三通除外）。草图为示意图，不作为设计要求。（见第 6.12 节）

法 兰 管 件

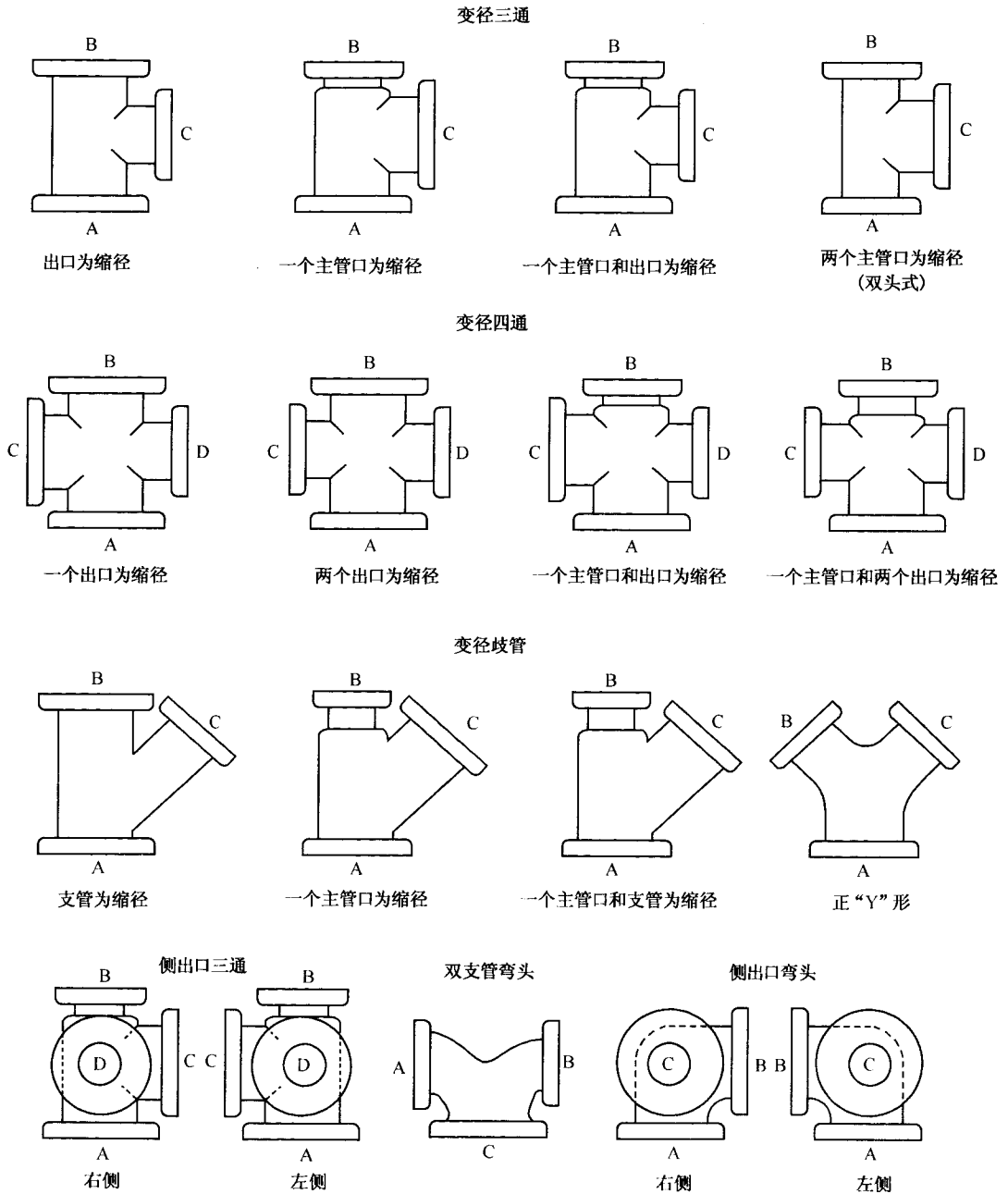
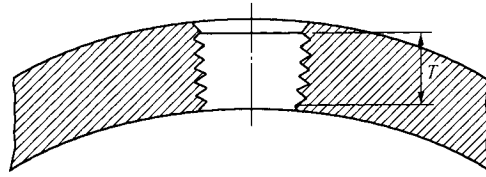


图 2 材料标准中变径管件出口标志方法

- 通注：(1) 变径管件的基本尺寸根据最大孔径确定。最大孔径是第一命名。但双头式三通（两个主管口为缩径的三通）和双支管弯头（双支管为缩径）除外，在这两种情况，出口是最大口径，但命名在最后。
- (2) 在标志变径管件孔径时，按照 A、B、C、D 顺序标志开孔。在标志侧出口变径管件的出口时，侧出口的命名在最后。对侧出口四通（图中未给出），侧出口的标志是 E。
- (3) 草图为示意图，不是设计要求。（见第 3.2 节）



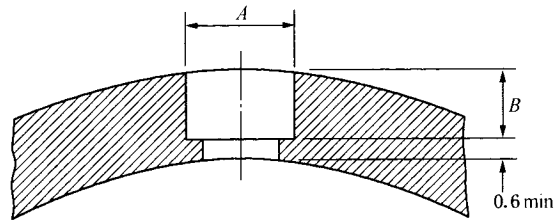
连接件规格 NPS	3/8	1/2	3/4	1	1 1/4	1 1/2	2
螺纹长度 T, mm (注1)	10.5	13.5	14.0	17.5	18.1	18.3	19.4

通注：见第 6.12.2、6.12.5 和 6.12.6 节。

注：

(1) 任何情况下，螺纹的有效长度都不能小于上表所列值，这些长度等于外管螺纹的有效螺纹长度（ASME B1.20.1）。

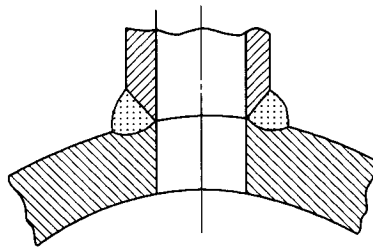
图 3 螺纹连接件螺纹长度



连接件规格 NPS	3/8	1/2	3/4	1	1 1/4	1 1/2	2
承插孔最小直径 A, mm	17.5	21.8	26.9	33.8	42.7	48.8	61.2
最小深度 B, mm	4.8	4.8	6.4	6.4	6.4	6.4	7.9

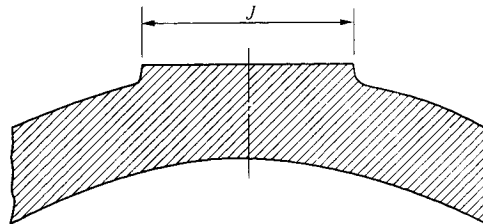
通注：见第 6.12.3、6.12.5 和 6.12.6 节。

图 4 连接件承插焊



通注：见第 6.12.4、6.12.5 节。

图 5 连接件对接焊



连接件规格 NPS	3/8	1/2	3/4	1	1 1/4	1 1/2	2
凸台最小直径 J, mm	31.8	38.1	44.5	53.8	63.5	69.8	85.8

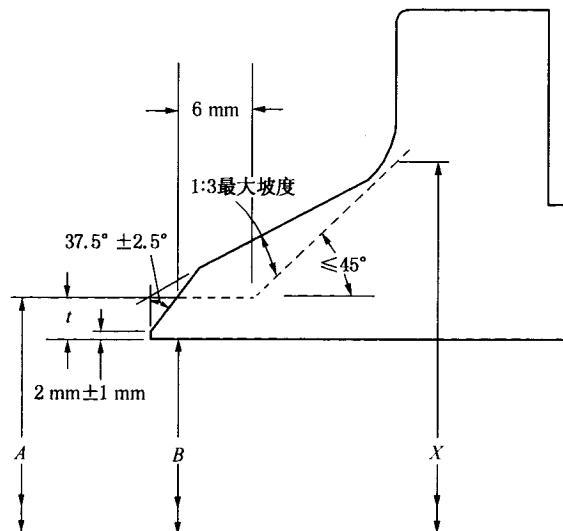
通注：(a) 见第 6.12.5 节。

(b) 尺寸单位为毫米，英寸尺寸值见附录 F 图 F3、F4、F5 和 F6。

图 6 连接件凸台



焊接端  
(锥颈对焊法兰, 无衬环)



A = 管子公称外径; B = 管子公称内径; t = 管子公称壁厚

通注: (a) 尺寸单位为毫米, 英寸尺寸见附录 F 图 F8 和图 F9。

(b) 详述和公差见第 6.7、6.8 和 7.4 节。

(c) 焊接端的附加详图, 见图 10 和图 11。

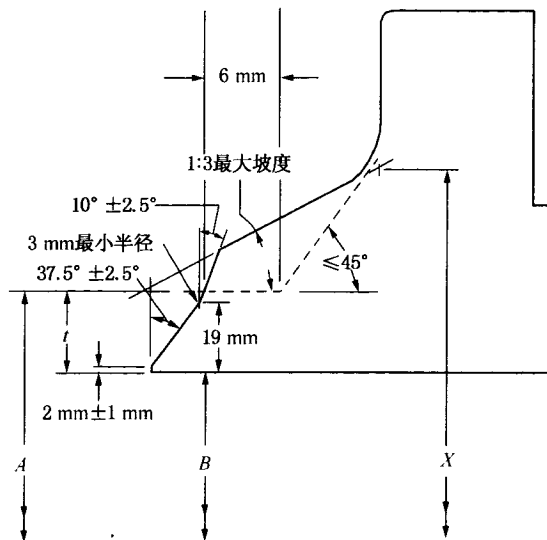
(d) 当坡口颈部厚度大于与法兰连接的管子的壁厚, 并且外径上已有附加厚度, 可采用带斜坡的焊缝, 但其斜度不得大于 1:3, 或者可将较大外径加工成锥形, 使焊接坡口处的外径等于与相接管子的外径, 斜度不得大于 1:3。同样当较大厚度是在法兰的内侧时, 应从焊接端部开始加工成锥孔, 斜度不得大于 1:3。本标准范围内法兰用于与薄壁、高强度管相连接时, 坡口处的颈部厚度可能大于与法兰连接的管子壁厚。在这种情况下, 可能采用单一锥度颈部, 同时颈部根的外径 (尺寸 X) 可能被修正。附加厚度可以在内侧或外侧, 或者分开在两侧, 但总附加厚度不得大于相连管子公称壁厚的一半。见图 12、图 13 和图 14。

(e) 颈部由直径 A 到直径 X 的过渡应在由 1:3 最大坡度线和虚线构成的框线以内。

(f) 焊接端尺寸见 ASME B16.25。

图 8 壁厚  $t = 5 \sim 22\text{mm}$  时的坡口尺寸

焊接端  
(锥颈对焊法兰, 无衬环)

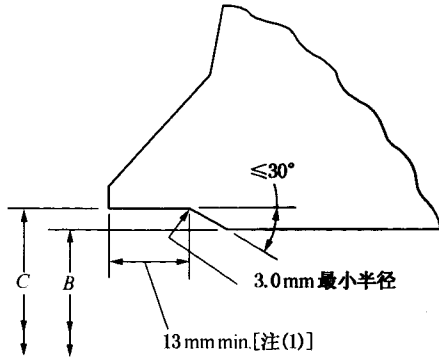


A = 管子公称外径; B = 管子公称内径; t = 管子公称壁厚

通注: 见图 8 通注。

图 9 壁厚  $t > 22\text{mm}$  时的坡口尺寸

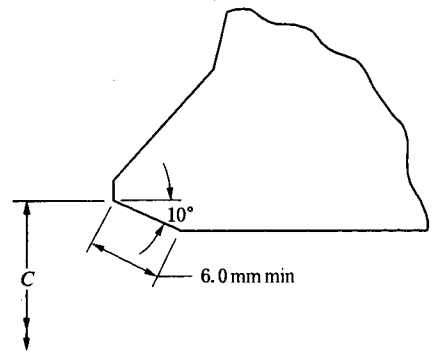
焊接端  
(锥颈对焊法兰)



A = 焊接端公称外径, mm  
 B = 管子公称内径 (= A - 2t), mm  
 $C = A - 0.79 - 1.75t - 0.25$ , mm  
 t = 管子公称壁厚, mm  
 0.79mm = 管子外径负公差, 按 ASME A 106 等  
 1.75t = 公称壁厚 (ASME A 106 等允许值) 的 87.5% 乘以 2, 转换到直径尺寸  
 0.25mm = 直径 C 的正公差, mm, 见第 7.5.3 节  
 通注: (a) 尺寸单位为毫米。英吋尺寸见附录 F 中图 F10 和图 F11。  
 (b) 详述及公差见第 6.7、6.8 和 7.5 节。  
 (c) 锥颈对焊法兰焊接端部详图, 见图 8 和图 9。  
 (d) 尺寸见 ASME B16.25。  
 注: (1) 13mm 深度, 基于使用宽度为 19mm 的衬环。

图 10 使用矩形衬环的内壁形状

焊接端  
(锥颈对焊法兰)

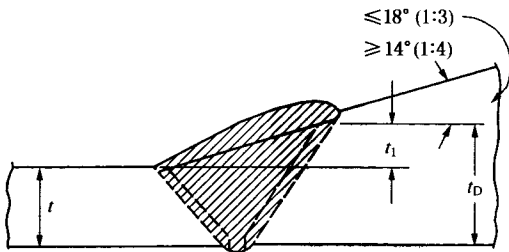


A = 焊接端公称外径, mm  
 B = 管子公称内径 (= A - 2t), mm  
 $C = A - 0.79 - 1.75t - 0.25$ , mm  
 t = 管子公称壁厚, mm  
 0.79 = 管子外径负公差, 按 ASME A 106 等  
 1.75t = 公称壁厚 (ASME A 106 等允许值) 的 87.5% 乘以 2, 转换到直径尺寸  
 0.25 = 直径 C 的正公差, mm, 见第 7.5.3 节  
 通注: (a) 尺寸单位为毫米。英吋尺寸见附录 F 中图 F11。  
 (b) 详述及公差见第 6.7、6.8 和 7.5 节。  
 (c) 锥颈对焊法兰焊接端部详图, 见图 8 和图 9。  
 (d) 3mm 深度, 基于使用宽度为 19mm 的衬环。  
 (e) 尺寸见 ASME B16.25。

图 11 使用锥形衬环的内壁形状

焊接端  
(锥颈对焊法兰)

与较高强度管子相焊时的附加厚度

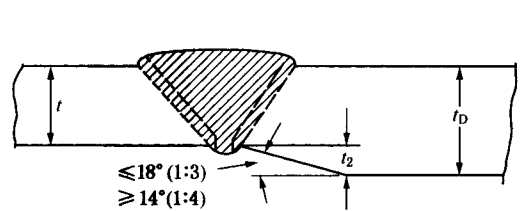


通注: (a) 当相连的材料的最小屈服强度相等时, 不必限制最小坡度。  
 (b)  $t_1$ 、 $t_2$  和  $t_1 + t_2$  都不应大于  $0.5t$ 。  
 (c) 当相焊接的部件的最小屈服强度不相等时,  $t_D$  值至少应等于 t 乘以管子最小屈服强度与法兰最小屈服强度之比所得之值。  
 (d) 应按适用规范进行焊接。

图 12 外侧厚度削弱

焊接端  
(锥颈对焊法兰)

与较高强度管子相焊时的附加厚度



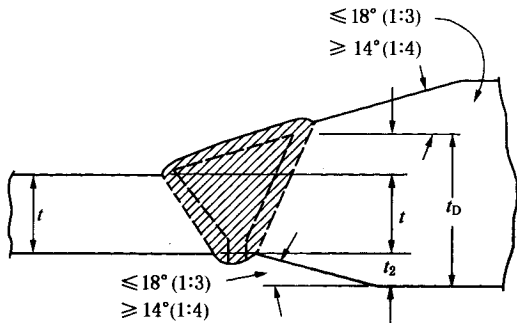
通注: (a) 当相连的材料的最小屈服强度相等时, 不必限制最小坡度。  
 (b)  $t_1$ 、 $t_2$  和  $t_1 + t_2$  都不应大于  $0.5t$ 。  
 (c) 当相焊接的部件的最小屈服强度不相等时,  $t_D$  值至少应等于 t 乘以管子最小屈服强度与法兰最小屈服强度之比所得之值。  
 (d) 应按适用规范进行焊接。

图 13 内侧厚度削弱

## 焊接端

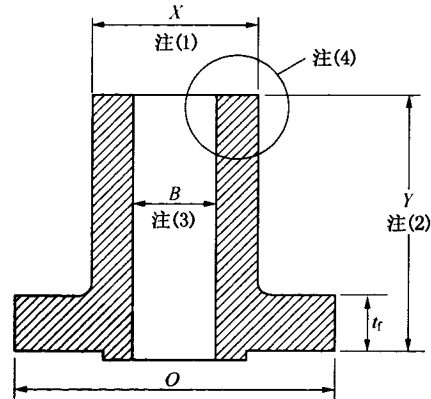
(锥颈对焊法兰)

与较高强度管子相焊时的附加厚度



- 通注: (a) 当相连的材料的最小屈服强度相等时, 不必限制最小坡度。  
 (b)  $t_1$ 、 $t_2$  和  $t_1 + t_2$  都不应大于  $0.5t$ 。  
 (c) 当相焊接的部件的最小屈服强度不相等时,  $t_D$  值至少应等于  $t$  乘以管子最小屈服强度与法兰最小屈服强度之比所得之值。  
 (d) 应按适用规范进行焊接。

图 14 内外侧厚度削弱



- 通注: (a)  $O$  = 法兰外径, 见第 2.8 节。  
 (b)  $t_f$  = 法兰最小厚度, 见第 2.8 节。  
 注: (1)  $X$  = 颈部直径, 见第 8.2 节。  
 (2)  $Y$  = 包括颈部的长度, 见第 8.2.1 节。  
 (3)  $B$  = 孔径, 见第 2.8.2 节  
 (4) 颈部端部, 见第 2.8.3 节。

图 15 直颈对焊法兰

表 2-1.1 1.1 组材料压力-温度额定值

名义成分	锻件		铸件		板材		
C-Si	A 105 (1)		A 216 Gr. WCB (1)		A 515 Gr. 70 (1)		
C-Mn-Si	A 350 Gr. LF2 (1)				A 516 Gr. 70 (1), (2)		
C-Mn-Si-V	A 250 Gr. LF6 Cl. (4)						
3 1/2 Ni	A 350 Gr. LF3				A 537 Cl. 1 (3)		
各温度等级下的工作压力, bar							
温度等级, °C	150	300	400	600	900	1500	2500
-29 ~ 38	19.6	51.1	68.1	102.1	153.2	255.3	425.5
50	19.2	50.1	66.8	100.2	150.4	250.6	417.7
100	17.7	46.6	62.1	93.2	139.8	233.0	388.3
150	15.8	45.1	60.1	90.2	135.2	225.4	375.6
200	13.8	43.8	58.4	87.6	131.4	219.0	365.0
250	12.1	41.9	55.9	83.9	125.8	209.7	349.5
300	10.2	39.8	53.1	79.6	119.5	199.1	331.8
325	9.3	38.7	51.6	77.4	116.1	193.6	322.6
350	8.4	37.6	50.1	75.1	112.7	187.8	313.0
375	7.4	36.4	48.5	72.7	109.1	181.8	303.1
400	6.5	34.7	46.3	69.4	104.2	173.6	289.3
425	5.5	28.8	38.4	57.5	86.3	143.8	239.7
450	4.6	23.0	30.7	46.0	69.0	115.0	191.7
475	3.7	17.4	23.2	34.9	52.3	87.2	145.3
500	2.8	11.8	15.7	23.5	35.3	58.8	97.9
538	1.4	5.9	7.9	11.8	17.7	29.5	49.2

注:

- (1) 长期暴露在 425°C 以上温度, 钢材中的碳化相可能转变为石墨。允许但不推荐长期运行于 425°C 以上温度。  
 (2) 不得用于 455°C 以上。  
 (3) 不得用于 370°C 以上。  
 (4) 不得用于 260°C 以上。

表 2-1.2 1.2 组材料压力 - 温度额定值

名义成分	锻 件		铸 件			板 材	
C-Mn-Si				A 216 Gr. WCC (1) A 352 Gr. LCC (2)			
C-Mn-Si-V	A 350 Gr. LF6 Cl. (3)						
2 <sup>1</sup> / <sub>2</sub> Ni				A 352 Gr. LC2		A 302 Gr. B (1)	
3 <sup>1</sup> / <sub>2</sub> Ni				A 352 Gr. LC3		A 203 Gr. E (1)	
各温度等级下的工作压力, bar							
温度 等级, °C	150	300	400	600	900	1500	2500
-29 ~ 38	19.8	51.7	68.9	103.4	155.1	258.6	430.9
50	19.5	51.7	68.9	103.4	155.1	258.6	430.9
100	17.7	51.5	68.7	103.0	154.6	257.6	429.4
150	15.8	50.2	66.8	100.3	150.5	250.8	418.1
200	13.8	48.6	64.8	97.2	145.8	243.2	405.4
250	12.1	46.3	61.7	92.7	139.0	231.8	386.2
300	10.2	42.9	57.0	85.7	128.6	214.4	357.1
325	9.3	41.4	55.0	82.6	124.0	206.6	344.3
350	8.4	40.0	53.4	80.0	120.1	200.1	333.5
375	7.4	37.8	50.4	75.7	113.5	189.2	315.3
400	6.5	34.7	46.3	69.4	104.2	173.6	289.3
425	5.5	28.8	38.4	57.5	86.3	143.8	239.7
450	4.6	23.0	30.7	46.0	69.0	115.0	191.7
475	3.7	17.1	22.8	34.2	51.3	85.4	142.4
500	2.8	11.6	15.4	23.2	34.7	57.9	96.5
538	1.4	5.9	7.9	11.8	17.7	29.5	49.2

注:

- (1) 长期暴露在 425°C 以上温度, 钢材中的碳化相可能转变为石墨。允许但不推荐长期运行于 425°C 以上温度。
- (2) 不得用于 340°C 以上。
- (3) 不得用于 260°C 以上。

表 2-1.3 1.3 组材料压力-温度额定值

名义成分	锻 件	铸 件	板 材
C-Si		A 352 LCB (3)	A 515 Gr. 65 (1)
C-Mn-Si			A 516 Gr. 65 (1), (2)
C- $\frac{1}{2}$ Mo		A 217 Gr. WC1 (4), (5) A 352 Gr. LC1 (3)	
2 $\frac{1}{2}$ Ni			A 203 Gr. A (1)
3 $\frac{1}{2}$ Ni			A 203 Gr. D (1)

各温度等级下的工作压力, bar							
温度等级, °C	150	300	400	600	900	1500	2500
-29 ~ 38	18.4	48.0	64.0	96.0	144.1	240.1	400.1
50	18.2	47.5	63.3	94.9	142.4	237.3	395.6
100	17.4	45.3	60.5	90.7	136.0	226.7	377.8
150	15.8	43.9	58.6	87.9	131.8	219.7	366.1
200	13.8	42.5	56.7	85.1	127.6	212.7	354.4
250	12.1	40.8	54.4	81.6	122.3	203.9	339.8
300	10.2	38.7	51.6	77.4	116.1	193.4	322.4
325	9.3	37.6	50.1	75.2	112.7	187.9	313.1
350	8.4	36.4	48.5	72.8	109.2	182.0	303.3
375	7.4	35.0	46.6	69.9	104.9	174.9	291.4
400	6.5	32.6	43.5	65.2	97.9	163.1	271.9
425	5.5	27.3	36.4	54.6	81.9	136.5	227.5
450	4.6	21.6	28.8	43.2	64.8	107.9	179.9
475	3.7	15.7	20.9	31.3	47.0	78.3	130.6
500	2.8	11.1	14.8	22.1	33.2	55.4	92.3
538	1.4	5.9	7.9	11.8	17.7	29.5	49.2

注:

- (1) 长期暴露在 425°C 以上温度, 钢材中的碳化相可能转变为石墨。允许但不推荐长期运行于 425°C 以上温度。
- (2) 不得用于 455°C 以上。
- (3) 不得用于 340°C 以上。
- (4) 长期暴露在 465°C 以上温度, 钢材中的碳化相可能转变为石墨。允许但不推荐长期运行于 465°C 以上温度。
- (5) 只用正火加回火材料。

表 2-1.4 1.4 组材料压力-温度额定值

名义成分	锻 件		铸 件			板 材	
C-Si						A 515 Gr. 60 (1)	
C-Mn-Si	A 350 Gr. LF1, Cl. 1 (1)					A 516 Gr. 60 (1), (2)	
各温度等级下的工作压力, bar							
温度等级, °C	150	300	400	600	900	1500	2500
-29 ~ 38	16.3	42.6	56.7	85.1	127.7	212.8	354.6
50	16.0	41.8	55.7	83.5	125.3	208.9	348.1
100	14.9	38.8	51.8	77.7	116.5	194.2	323.6
150	14.4	37.6	50.1	75.1	112.7	187.8	313.0
200	13.8	36.4	48.5	72.8	109.2	182.1	303.4
250	12.1	34.9	46.6	69.8	104.7	174.6	291.0
300	10.2	33.2	44.2	66.4	99.5	165.9	276.5
325	9.3	32.2	43.0	64.5	96.7	161.2	268.6
350	8.4	31.2	41.7	62.5	93.7	156.2	260.4
375	7.4	30.4	40.5	60.7	91.1	151.8	253.0
400	6.5	29.3	39.1	58.7	88.0	146.7	244.5
425	5.5	25.8	34.4	51.5	77.3	128.8	214.7
450	4.6	21.4	28.5	42.7	64.1	106.8	178.0
475	3.7	14.1	18.8	28.2	42.3	70.5	117.4
500	2.8	10.3	13.7	20.6	30.9	51.5	85.9
538	1.4	5.9	7.9	11.8	17.7	29.5	49.2

注:

- (1) 长期暴露在 425°C 以上温度, 钢材中的碳化相可能转变为石墨。允许但不推荐长期运行于 425°C 以上温度。  
 (2) 不得用于 455°C 以上。

表 2-1.5 1.5 组材料压力-温度额定值

名义成分	锻 件		铸 件			板 材	
C- $\frac{1}{2}$ Mo	A 182 Gr. F1 (1)					A 204 Gr. A (1) A 204 Gr. B (1)	
各温度等级下的工作压力, bar							
温度等级, °C	150	300	400	600	900	1500	2500
-29 ~ 38	18.4	48.0	64.0	96.0	144.1	240.1	400.1
50	18.4	48.0	64.0	96.0	144.1	240.1	400.1
100	17.7	47.9	63.9	95.9	143.8	239.7	399.5
150	15.8	47.3	63.1	94.7	142.0	236.7	394.5
200	13.8	45.8	61.1	91.6	137.4	229.0	381.7
250	12.1	44.5	59.3	89.0	133.5	222.5	370.9
300	10.2	42.9	57.0	85.7	128.6	214.4	357.1
325	9.3	41.4	55.0	82.6	124.0	206.6	344.3
350	8.4	40.3	53.6	80.4	120.7	201.1	335.3
375	7.4	38.9	51.6	77.6	116.5	194.1	323.2
400	6.5	36.5	48.9	73.3	109.8	183.1	304.9
425	5.5	35.2	46.5	70.0	105.1	175.1	291.6
450	4.6	33.7	45.1	67.7	101.4	169.0	281.8
475	3.7	31.7	42.3	63.4	95.1	158.2	263.9
500	2.8	24.1	32.1	48.1	72.2	120.3	200.5
538	1.4	11.3	15.1	22.7	34.0	56.7	94.6

注:

- (1) 长期暴露在 465°C 以上温度, 钢材中的碳化相可能转变为石墨。允许但不推荐长期运行于 465°C 以上温度。

表 2-1.7 1.7 组材料压力-温度额定值

名义成分	锻 件		铸 件			板 材	
● $\frac{1}{2}\text{Cr}-\frac{1}{2}\text{Mo}$	A 182 Gr. F2 (2)						
$\text{Ni}-\frac{1}{2}\text{Cr}-\frac{1}{2}\text{Mo}$			A 217 Gr. WC4 (1), (2)				
$\frac{3}{4}\text{Ni}-\frac{3}{4}\text{Cr}-1\text{Mo}$			A 217 Gr. WC5 (1)				
各温度等级下的工作压力, bar							
温度 等级, °C	150	300	400	600	900	1500	2500
-29 ~ 38	19.8	51.7	68.9	103.4	155.1	258.6	430.9
50	19.5	51.7	68.9	103.4	155.1	258.6	430.9
100	17.7	51.5	68.7	103.0	154.6	257.6	429.4
150	15.8	50.3	66.8	100.3	150.6	250.8	418.2
200	13.8	48.6	64.8	97.2	145.8	243.4	405.4
250	12.1	46.3	61.7	92.7	139.0	231.8	386.2
300	10.2	42.9	57.0	85.7	128.6	214.4	357.1
325	9.3	41.4	55.0	82.6	124.0	206.6	344.3
350	8.4	40.3	53.6	80.4	120.7	201.1	335.3
375	7.4	38.9	51.6	77.6	116.5	194.1	323.2
400	6.5	36.5	48.9	73.3	109.8	183.1	304.9
425	5.5	35.2	46.5	70.0	105.1	175.1	291.6
450	4.6	33.7	45.1	67.7	101.4	169.0	281.8
475	3.7	31.7	42.3	63.4	95.1	158.2	263.9
500	2.8	26.7	35.6	53.4	80.1	133.4	222.4
538	1.4	13.9	18.6	27.9	41.8	69.7	116.2
550	...	12.6	16.8	25.2	37.8	63.0	105.0
575	...	7.2	9.6	14.4	21.5	35.9	59.8

注:

- (1) 只用正火加回火材料。  
(2) 不得用于 538°C 以上。

表 2-1.9 1.9 组材料压力 - 温度额定值

名义成分	锻 件		铸 件			板 材	
$1\frac{1}{4}\text{Cr}-\frac{1}{2}\text{Mo}$	A 217 Gr. WC6 (1), (3)						
$1\frac{1}{4}\text{Cr}-\frac{1}{2}\text{Mo}-\text{Si}$	A 182 Gr. F11 Cl. 2 (1), (2)			A 387 Gr. 11 Cl. 2 (2)			
各温度等级下的工作压力, bar							
温度 等级, °C	150	300	400	600	900	1500	2500
-29 ~ 38	19.8	51.7	68.9	103.4	155.1	258.6	430.9
50	19.5	51.7	68.9	103.4	155.1	258.6	430.9
100	17.7	51.5	68.6	103.0	154.4	257.4	429.0
150	15.8	49.7	66.3	99.5	149.2	248.7	414.5
200	13.8	48.0	63.9	95.9	143.9	239.8	399.6
250	12.1	46.3	61.7	92.7	139.0	231.8	386.2
300	10.2	42.9	57.0	85.7	128.6	214.4	357.1
325	9.3	41.4	55.0	82.6	124.0	206.6	344.3
350	8.4	40.3	53.6	80.4	120.7	201.1	335.3
375	7.4	38.9	51.6	77.6	116.5	194.1	323.2
400	6.5	36.5	48.9	73.3	109.8	183.1	304.9
425	5.5	35.2	46.5	70.0	105.1	175.1	291.6
450	4.6	33.7	45.1	67.7	101.4	169.0	281.8
475	3.7	31.7	42.3	63.4	95.1	158.2	263.9
500	2.8	25.7	34.3	51.5	77.2	128.6	214.4
538	1.4	14.9	19.9	29.8	44.7	74.5	124.1
550	...	12.7	16.9	25.4	38.1	63.5	105.9
575	...	8.8	11.7	17.6	26.4	44.0	73.4
600	...	6.1	8.1	12.2	18.3	30.5	50.9
625	...	4.3	5.7	8.5	12.8	21.3	35.5
650	...	2.8	3.8	5.7	8.5	14.2	23.6

注:

- (1) 只用正火加回火材料。
- (2) 允许但不推荐长期用于 590°C 以上。
- (3) 不得用于 590°C 以上。

表 2-1.10 1.10 组材料压力-温度额定值

名义成分	锻 件		铸 件			板 材	
2 <sup>1</sup> / <sub>4</sub> Cr-1Mo	A 182 Gr. F22 Cl. 3 (2)		A 217 Gr. WC9 (1), (3)			A 387 Gr. 22 Cl. 2 (2)	
各温度等级下的工作压力, bar							
温度等级, °C	150	300	400	600	900	1500	2500
-29 ~ 38	19.8	51.7	68.9	103.4	155.1	258.6	430.9
50	19.5	51.7	68.9	103.4	155.1	258.6	430.9
100	17.7	51.5	68.7	103.0	154.6	257.6	429.4
150	15.8	50.3	66.8	100.3	150.6	250.8	418.2
200	13.8	48.6	64.8	97.2	145.8	243.4	405.4
250	12.1	46.3	61.7	92.7	139.0	231.8	386.2
300	10.2	42.9	57.0	85.7	128.6	214.4	357.1
325	9.3	41.4	55.0	82.6	124.0	206.6	344.3
350	8.4	40.3	53.6	80.4	120.7	201.1	335.3
375	7.4	38.9	51.6	77.6	116.5	194.1	323.2
400	6.5	36.5	48.9	73.3	109.8	183.1	304.9
425	5.5	35.2	46.5	70.0	105.1	175.1	291.6
450	4.6	33.7	45.1	67.7	101.4	169.0	281.8
475	3.7	31.7	42.3	63.4	95.1	158.2	263.9
500	2.8	28.2	37.6	56.5	84.7	140.9	235.0
538	1.4	18.4	24.6	36.9	55.3	92.2	153.7
550	...	15.6	20.8	31.3	46.9	78.2	130.3
575	...	10.5	14.0	21.1	31.6	52.6	87.7
600	...	6.9	9.2	13.8	20.7	34.4	57.4
625	...	4.5	6.0	8.9	13.4	22.3	37.2
650	...	2.8	3.8	5.7	8.5	14.2	23.6

注:

- (1) 只用正火加回火材料。
- (2) 允许, 但不推荐长期用于 590°C 以上。
- (3) 不得用于 590°C 以上。

表 2-1.11 1.11 组材料压力-温度额定值

名义成分	锻 件		铸 件			板 材	
C-1/2Mo	A 204, Gr. C (1)						
各温度等级下的工作压力, bar							
温度等级, °C	150	300	400	600	900	1500	2500
-29 ~ 38	20.0	51.7	68.9	103.4	155.1	258.6	430.9
50	19.5	51.7	68.9	103.4	155.1	258.6	430.9
100	17.7	51.5	68.7	103.0	154.6	257.6	429.4
150	15.8	50.3	66.8	100.3	150.6	250.8	418.2
200	13.8	48.6	64.8	97.2	145.8	243.4	405.4
250	12.1	46.3	61.7	92.7	139.0	231.8	386.2
300	10.2	42.9	57.0	85.7	128.6	214.4	357.1
325	9.3	41.4	55.0	82.6	124.0	206.6	344.3
350	8.4	40.3	53.6	80.4	120.7	201.1	335.3
375	7.4	38.9	51.6	77.6	116.5	194.1	323.2
400	6.5	36.5	48.9	73.3	109.8	183.1	304.9
425	5.5	35.2	46.5	70.0	105.1	175.1	291.6
450	4.6	33.7	45.1	67.7	101.4	169.0	281.8
475	3.7	31.7	42.3	63.4	95.1	158.2	263.9
500	2.8	23.6	31.4	47.1	70.7	117.8	196.3
538	1.4	11.3	15.3	22.7	34.4	56.7	94.6
550	...	11.3	15.3	22.7	34.4	56.7	94.6
575	...	10.1	13.6	20.1	30.2	50.3	83.8
600	...	7.1	9.5	14.2	21.3	35.6	59.3
625	...	5.3	7.1	10.6	15.9	26.5	44.2
650	...	3.1	4.1	6.1	9.2	15.4	25.6

注:

(1) 长期暴露在 465°C 以上温度, 钢材中的碳化相可能转变为石墨。允许但不推荐长期运行于 465°C 以上温度。

表 2-1.13 1.13 组材料压力-温度额定值

名义成分	锻 件		铸 件			板 材	
5Cr-1/2Mo	A 182 Gr. F5a		A 217 Gr. C5 (1)				
各温度等级下的工作压力, bar							
温度 等级, °C	150	300	400	600	900	1500	2500
-29 ~ 38	20.0	51.7	68.9	103.4	155.1	258.6	430.9
50	19.5	51.7	68.9	103.4	155.1	258.6	430.9
100	17.7	51.5	68.7	103.0	154.6	257.6	429.4
150	15.8	50.3	66.8	100.3	150.6	250.8	418.2
200	13.8	48.6	64.8	97.2	145.8	243.4	405.4
250	12.1	46.3	61.7	92.7	139.0	231.8	386.2
300	10.2	42.9	57.0	85.7	128.6	214.4	357.1
325	9.3	41.4	55.0	82.6	124.0	206.6	344.3
350	8.4	40.3	53.6	80.4	120.7	201.1	335.3
375	7.4	38.9	51.6	77.6	116.5	194.1	323.2
400	6.5	36.5	48.9	73.3	109.8	183.1	304.9
425	5.5	35.2	46.5	70.0	105.1	175.1	291.6
450	4.6	33.7	45.1	67.7	101.4	169.0	281.8
475	3.7	27.9	37.1	55.7	83.6	139.3	232.1
500	2.8	21.4	28.5	42.8	64.1	106.9	178.2
538	1.4	13.7	18.3	27.4	41.1	68.6	114.3
550	...	12.0	16.1	24.1	36.1	60.2	100.4
575	...	8.9	11.8	17.8	26.7	44.4	74.0
600	...	6.2	8.3	12.5	18.7	31.2	51.9
625	...	4.0	5.3	8.0	12.0	20.0	33.3
650	...	2.4	3.2	4.7	7.1	11.8	19.7

注:

(1) 只用正火加回火材料。

表 2-1.14 1.14 组材料压力 - 温度额定值

名义成分	锻 件			铸 件			板 材
9Cr-1Mo	A 182 Gr. F9			A 217 Gr. C12 (1)			
各温度等级下的工作压力, bar							
温度 等级, °C	150	300	400	600	900	1500	2500
-29 ~ 38	20.0	51.7	68.9	103.4	155.1	258.6	430.9
50	19.5	51.7	68.9	103.4	155.1	258.6	430.9
100	17.7	51.5	68.7	103.0	154.6	257.6	429.4
150	15.8	50.3	66.8	100.3	150.6	250.8	418.2
200	13.8	48.6	64.8	97.2	145.8	243.4	405.4
250	12.1	46.3	61.7	92.7	139.0	231.8	386.2
300	10.2	42.9	57.0	85.7	128.6	214.4	357.1
325	9.3	41.4	55.0	82.6	124.0	206.6	344.3
350	8.4	40.3	53.6	80.4	120.7	201.1	335.3
375	7.4	38.9	51.6	77.6	116.5	194.1	323.2
400	6.5	36.5	48.9	73.3	109.8	183.1	304.9
425	5.5	35.2	46.5	70.0	105.1	175.1	291.6
450	4.6	33.7	45.1	67.7	101.4	169.0	281.8
475	3.7	31.7	42.3	63.4	95.1	158.2	263.9
500	2.8	28.2	37.6	56.5	84.7	140.9	235.0
538	1.4	17.5	23.3	35.0	52.5	87.5	145.8
550	...	15.0	20.0	30.0	45.0	75.0	125.0
575	...	10.5	13.9	20.9	31.4	52.3	87.1
600	...	7.2	9.6	14.4	21.5	35.9	59.8
625	...	5.0	6.6	9.9	14.9	24.8	41.4
650	...	3.5	4.7	7.1	10.6	17.7	29.5

注:

(1) 只用正火加回火材料。

表 2-1.15 1.15 组材料压力-温度额定值

名义成分	锻 件			铸 件		板 材	
9Cr-1Mo-V	A 182 Gr. F91			A 217 Gr. C12A		A 387 Gr. 91 Cl. 2	
各温度等级下的工作压力, bar							
温度 等级, °C	150	300	400	600	900	1500	2500
-29 ~ 38	20.0	51.7	68.9	103.4	155.1	258.6	430.9
50	19.5	51.7	68.9	103.4	155.1	258.6	430.9
100	17.7	51.5	68.7	103.0	154.6	257.6	429.4
150	15.8	50.3	66.8	100.3	150.6	250.8	418.2
200	13.8	48.6	64.8	97.2	145.8	243.4	405.4
250	12.1	46.3	61.7	92.7	139.0	231.8	386.2
300	10.2	42.9	57.0	85.7	128.6	214.4	357.1
325	9.3	41.4	55.0	82.6	124.0	206.6	344.3
350	8.4	40.3	53.6	80.4	120.7	201.1	335.3
375	7.4	38.9	51.6	77.6	116.5	194.1	323.2
400	6.5	36.5	48.9	73.3	109.8	183.1	304.9
425	5.5	35.2	46.5	70.0	105.1	175.1	291.6
450	4.6	33.7	45.1	67.7	101.4	169.0	281.8
475	3.7	31.7	42.3	63.4	95.1	158.2	263.9
500	2.8	28.2	37.6	56.5	84.7	140.9	235.0
538	1.4	25.2	33.4	50.0	75.2	125.5	208.9
550	...	25.0	33.3	49.8	74.8	124.9	208.0
575	...	24.0	31.9	47.9	71.8	119.7	199.5
600	...	19.5	26.0	39.0	58.5	97.5	162.5
625	...	14.6	19.5	29.2	43.8	73.0	121.7
650	...	9.9	13.2	19.9	29.8	49.6	82.7

表 2-1.17 1.17 组材料压力-温度额定值

名义成分	锻 件		铸 件		板 材		
1Cr- $\frac{1}{2}$ Mo	A 182 Gr. F12 Cl. 2 (1), (2)						
5Cr- $\frac{1}{2}$ Mo	A 182 Gr. F5						
各温度等级下的工作压力, bar							
温度等级, °C	150	300	400	600	900	1500	2500
-29 ~ 38	19.8	51.7	68.9	103.4	155.1	258.6	430.9
50	19.5	51.5	68.7	103.0	154.5	257.5	429.2
100	17.7	50.4	67.3	100.9	151.3	252.2	420.4
150	15.8	48.2	64.2	96.4	144.5	240.9	401.5
200	13.8	46.3	61.7	92.5	138.8	231.3	385.6
250	12.1	44.8	59.8	89.6	134.5	224.1	373.5
300	10.2	42.9	57.0	85.7	128.6	214.4	357.1
325	9.3	41.4	55.0	82.6	124.0	206.6	344.3
350	8.4	40.3	53.6	80.4	120.7	201.1	335.3
375	7.4	38.9	51.6	77.6	116.5	194.1	323.2
400	6.5	36.5	48.9	73.3	109.8	183.1	304.9
425	5.5	35.2	46.5	70.0	105.1	175.1	291.6
450	4.6	33.7	45.1	67.7	101.4	169.0	281.8
475	3.7	27.9	37.1	55.7	83.6	139.3	232.1
500	2.8	21.4	28.5	42.8	64.1	106.9	178.2
538	1.4	13.7	18.3	27.4	41.1	68.6	114.3
550	...	12.0	16.1	24.1	36.1	60.2	100.4
575	...	8.8	11.7	17.6	26.4	44.0	73.4
600	...	6.1	8.1	12.1	18.2	30.3	50.4
625	...	4.0	5.3	8.0	12.0	20.0	33.3
650	...	2.4	3.2	4.7	7.1	11.8	19.7

注:

- (1) 只用正火加回火材料。
- (2) 允许, 但不推荐长期在 590°C 以上使用。

表 2-2.1 2.1 组材料压力-温度额定值

名义成分	锻 件		铸 件			板 材	
18Cr-8Ni	A 182 Gr. F304 (1)		A 351 Gr. CF3 (2)			A 240 Gr. 304 (1)	
	A 182 Gr. F304H		A 351 Gr. CF8 (1)			A 240 Gr. 304H	
各温度等级下的工作压力, bar							
温度等级, °C	150	300	400	600	900	1500	2500
-29 ~ 38	19.0	49.6	66.2	99.3	148.9	248.2	413.7
50	18.3	47.8	63.8	95.6	143.5	239.1	398.5
100	15.7	40.9	54.5	81.7	122.6	204.3	340.4
150	14.2	37.0	49.3	74.0	111.0	185.0	308.4
200	13.2	34.5	46.0	69.0	103.4	172.4	287.3
250	12.1	32.5	43.3	65.0	97.5	162.4	270.7
300	10.2	30.9	41.2	61.8	92.7	154.6	257.6
325	9.3	30.2	40.3	60.4	90.7	151.1	251.9
350	8.4	29.6	39.5	59.3	88.9	148.1	246.9
375	7.4	29.0	38.7	58.1	87.1	145.2	241.9
400	6.5	28.4	37.9	56.9	85.3	142.2	237.0
425	5.5	28.0	37.3	56.0	84.0	140.0	233.3
450	4.6	27.4	36.5	54.8	82.2	137.0	228.4
475	3.7	26.9	35.9	53.9	80.8	134.7	224.5
500	2.8	26.5	35.3	53.0	79.5	132.4	220.7
538	1.4	24.4	32.6	48.9	73.3	122.1	203.6
550	...	23.6	31.4	47.1	70.7	117.8	196.3
575	...	20.8	27.8	41.7	62.5	104.2	173.7
600	...	16.9	22.5	33.8	50.6	84.4	140.7
625	...	13.8	18.4	27.6	41.4	68.9	114.9
650	...	11.3	15.0	22.5	33.8	56.3	93.8
675	...	9.3	12.5	18.7	28.0	46.7	77.9
700	...	8.0	10.7	16.1	24.1	40.1	66.9
725	...	6.8	9.0	13.5	20.3	33.8	56.3
750	...	5.8	7.7	11.6	17.3	28.9	48.1
775	...	4.6	6.2	9.0	13.7	22.8	38.0
800	...	3.5	4.8	7.0	10.5	17.4	29.2
816	...	2.8	3.8	5.9	8.6	14.1	23.8

注:

(1) 碳含量  $\geq 0.04\%$  时, 才能用于 538°C 以上。

(2) 不得用于 425°C 以上。

表 2-2.2 2.2 组材料压力-温度额定值

名义成分	锻 件		铸 件		板 材		
16Cr-12Ni-2Mo	A 182 Gr. F316 (1)	A 182 Gr. F316H	A 351 Gr. CF3M (2)	A 351 Gr. CF8M (1)	A 240 Gr. 316 (1)	A 240 Gr. 316H	
18Cr-13Ni-3Mo	A182Gr. F317 (1)				A 240 Gr. 317 (1)		
19Cr-10Ni-3Mo			A 351 Gr. CG8M (3)				
各温度等级下的工作压力, bar							
温度 等级, °C	150	300	400	600	900	1500	2500
-29 ~ 38	19.0	49.6	66.2	99.3	148.9	248.2	413.7
50	18.4	48.1	64.2	96.2	144.3	240.6	400.9
100	16.2	42.2	56.3	84.4	126.6	211.0	351.6
150	14.8	38.5	51.3	77.0	115.5	192.5	320.8
200	13.7	35.7	47.6	71.3	107.0	178.3	297.2
250	12.1	33.4	44.5	66.8	100.1	166.9	278.1
300	10.2	31.6	42.2	63.2	94.9	158.1	263.5
325	9.3	30.9	41.2	61.8	92.7	154.4	257.4
350	8.4	30.3	40.4	60.7	91.0	151.6	252.7
375	7.4	29.9	39.8	59.8	89.6	149.4	249.0
400	6.5	29.4	39.3	58.9	88.3	147.2	245.3
425	5.5	29.1	38.9	58.3	87.4	145.7	242.9
450	4.6	28.8	38.5	57.7	86.5	144.2	240.4
475	3.7	28.7	38.2	57.3	86.0	143.4	238.9
500	2.8	28.2	37.6	56.5	84.7	140.9	235.0
538	1.4	25.2	33.4	50.0	75.2	125.5	208.9
550	...	25.0	33.3	49.8	74.8	124.9	208.0
575	...	24.0	31.9	47.9	71.8	119.7	199.5
600	...	19.9	26.5	39.8	59.7	99.5	165.9
625	...	15.8	21.1	31.6	47.4	79.1	131.8
650	...	12.7	16.9	25.3	38.0	63.3	105.5
675	...	10.3	13.8	20.6	31.0	51.6	86.0
700	...	8.4	11.2	16.8	25.1	41.9	69.8
725	...	7.0	9.3	14.0	21.0	34.9	58.2
750	...	5.9	7.8	11.7	17.6	29.3	48.9
775	...	4.6	6.2	9.0	13.7	22.8	38.0
800	...	3.5	4.8	7.0	10.5	17.4	29.2
816	...	2.8	3.8	5.9	8.6	14.1	23.8

注:

- (1) 碳含量  $\geq 0.04\%$  时, 才能用于 538°C 以上。
- (2) 不得用于 455°C 以上。
- (3) 不得用于 538°C 以上。

表 2-2.3 2.3 组材料压力 - 温度额定值

名义成分	锻 件		铸 件			板 材	
16Cr-12Ni-2Mo	A 182 Gr. F316L					A 240 Gr. 316L	
18Cr-8Ni	A 182 Gr. F304L (1)					A 240 Gr. 304L (1)	
各温度等级下的工作压力, bar							
温度 等级, °C	150	300	400	600	900	1500	2500
-29 ~ 38	15.9	41.4	55.2	82.7	124.1	206.8	344.7
50	15.3	40.0	53.4	80.0	120.1	200.1	333.5
100	13.3	34.8	46.4	69.6	104.4	173.9	289.9
150	12.0	31.4	41.9	62.8	94.2	157.0	261.6
200	11.2	29.2	38.9	58.3	87.5	145.8	243.0
250	10.5	27.5	36.6	54.9	82.4	137.3	228.9
300	10.0	26.1	34.8	52.1	78.2	130.3	217.2
325	9.3	25.5	34.0	51.0	76.4	127.4	212.3
350	8.4	25.1	33.4	50.1	75.2	125.4	208.9
375	7.4	24.8	33.0	49.5	74.3	123.8	206.3
400	6.5	24.3	32.4	48.6	72.9	121.5	202.5
425	5.5	23.9	31.8	47.7	71.6	119.3	198.8
450	4.6	23.4	31.2	46.8	70.2	117.1	195.1

注:

(1) 不得用于 425°C 以上。

表 2-2.4 2.4 组材料压力-温度额定值

名义成分	锻 件		铸 件			板 材	
18Cr-10Ni-Ti	A 182 Gr. F321 (1) A 182 Gr. F321H (2)					A 240 Gr. 321 (1) A 240 Gr. 321H (2)	
各温度等级下的工作压力, bar							
温度等级, °C	150	300	400	600	900	1500	2500
-29 ~ 38	19.0	49.6	66.2	99.3	148.9	248.2	413.7
50	18.6	48.6	64.7	97.1	145.7	242.8	404.6
100	17.0	44.2	59.0	88.5	132.7	221.2	368.7
150	15.7	41.0	54.6	82.0	122.9	204.9	341.5
200	13.8	38.3	51.1	76.6	114.9	191.5	319.1
250	12.1	36.0	48.0	72.0	108.1	180.1	300.2
300	10.2	34.1	45.5	68.3	102.4	170.7	284.6
325	9.3	33.3	44.4	66.6	99.9	166.5	277.6
350	8.4	32.6	43.5	65.2	97.8	163.0	271.7
375	7.4	32.0	42.7	64.1	96.1	160.2	266.9
400	6.5	31.6	42.1	63.2	94.8	157.9	263.2
425	5.5	31.1	41.5	62.3	93.4	155.7	259.5
450	4.6	30.8	41.1	61.7	92.5	154.2	256.9
475	3.7	30.5	40.7	61.1	91.6	152.7	254.4
500	2.8	28.2	37.6	56.5	84.7	140.9	235.0
538	1.4	25.2	33.4	50.0	75.2	125.5	208.9
550	...	25.0	33.3	49.8	74.8	124.9	208.0
575	...	24.0	31.9	47.9	71.8	119.7	199.5
600	...	20.3	27.0	40.5	60.8	101.3	168.9
625	...	15.8	21.1	31.6	47.4	79.1	131.8
650	...	12.6	16.9	25.3	37.9	63.2	105.4
675	...	9.9	13.2	19.8	29.6	49.4	82.3
700	...	7.9	10.5	15.8	23.7	39.5	65.9
725	...	6.3	8.5	12.7	19.0	31.7	52.8
750	...	5.0	6.7	10.0	15.0	25.0	41.7
775	...	4.0	5.3	8.0	11.9	19.9	33.2
800	...	3.1	4.2	6.3	9.4	15.6	26.1
816	...	2.6	3.5	5.2	7.8	13.0	21.7

注:

(1) 不得用于 538°C 以上。

(2) 只有经过最低加热温度为 1095°C 热处理的材料, 才能用于 538°C 以上。

表 2-2.5 2.5 组材料压力-温度额定值

名义成分	锻 件		铸 件		板 材		
18Cr-10Ni-Cb	A 182 Gr. F347 (1)				A 240 Gr. 347 (1)		
	A 182 Gr. F347H (2)				A 240 Gr. 347H (2)		
	A 182 Gr. F348 (1)				A 240 Gr. 348 (1)		
	A 182 Gr. F348H (2)				A 240 Gr. 348H (2)		
各温度等级下的工作压力, bar							
温度等级, °C	150	300	400	600	900	1500	2500
-29 ~ 38	19.0	49.6	66.2	99.3	148.9	248.2	413.7
50	18.7	48.8	65.0	97.5	146.3	243.8	406.4
100	17.4	45.3	60.4	90.6	135.9	226.5	377.4
150	15.8	42.5	56.6	84.9	127.4	212.4	353.9
200	13.8	39.9	53.3	79.9	119.8	199.7	332.8
250	12.1	37.8	50.4	75.6	113.4	189.1	315.1
300	10.2	36.1	48.1	72.2	108.3	180.4	300.7
325	9.3	35.4	47.1	70.7	106.1	176.8	294.6
350	8.4	34.8	46.3	69.5	104.3	173.8	289.6
375	7.4	34.2	45.6	68.4	102.6	171.0	285.1
400	6.5	33.9	45.2	67.8	101.7	169.5	282.6
425	5.5	33.6	44.8	67.2	100.8	168.1	280.1
450	4.6	33.5	44.6	66.9	100.4	167.3	278.8
475	3.7	31.7	42.3	63.4	95.1	158.2	263.9
500	2.8	28.2	37.6	56.5	84.7	140.9	235.0
538	1.4	25.2	33.4	50.0	75.2	125.5	208.9
550	...	25.0	33.3	49.8	74.8	124.9	208.0
575	...	24.0	31.9	47.9	71.8	119.7	199.5
600	...	21.6	28.6	42.9	64.2	107.0	178.5
625	...	18.3	24.3	36.6	54.9	91.2	152.0
650	...	14.1	18.9	28.1	42.5	70.7	117.7
675	...	12.4	16.9	25.2	37.6	62.7	104.5
700	...	10.1	13.4	20.0	29.8	49.7	83.0
725	...	7.9	10.5	15.4	23.2	38.6	64.4
750	...	5.9	7.9	11.7	17.6	29.6	49.1
775	...	4.6	6.2	9.0	13.7	22.8	38.0
800	...	3.5	4.8	7.0	10.5	17.4	29.2
816	...	2.8	3.8	5.9	8.6	14.1	23.8

注:

(1) 不得用于 538°C 以上。

(2) 只有经过最低加热温度为 1095°C 热处理的材料, 才能用于 538°C 以上。

表 2-2.6 2.6 组材料压力-温度额定值

名义成分	锻 件		铸 件			板 材	
23Cr-12Ni	A 240 Gr. 309H						
各温度等级下的工作压力, bar							
温度 等级, °C	150	300	400	600	900	1500	2500
-29 ~ 38	19.0	49.6	66.2	99.3	148.9	248.2	413.7
50	18.5	48.3	64.4	96.6	144.9	241.5	402.5
100	16.5	43.1	57.5	86.2	129.3	215.5	359.2
150	15.3	40.0	53.3	80.0	120.0	200.0	333.3
200	13.8	37.8	50.3	75.5	113.3	188.8	314.7
250	12.1	36.1	48.1	72.1	108.2	180.4	300.6
300	10.2	34.8	46.4	69.6	104.4	173.9	289.9
325	9.3	34.2	45.7	68.5	102.7	171.2	285.4
350	8.4	33.8	45.1	67.6	101.4	169.0	281.7
375	7.4	33.4	44.5	66.8	100.1	166.9	278.2
400	6.5	33.1	44.1	66.1	99.2	165.4	275.6
425	5.5	32.6	43.5	65.3	97.9	163.1	271.9
450	4.6	32.2	42.9	64.4	96.5	160.9	268.2
475	3.7	31.7	42.3	63.4	95.1	158.2	263.9
500	2.8	28.2	37.6	56.5	84.7	140.9	235.0
538	1.4	25.2	33.4	50.0	75.2	125.5	208.9
550	...	25.0	33.3	49.8	74.8	124.9	208.0
575	...	22.2	29.6	44.4	66.5	110.9	184.8
600	...	16.8	22.4	33.5	50.3	83.9	139.8
625	...	12.5	16.7	25.0	37.5	62.5	104.2
650	...	9.4	12.5	18.7	28.1	46.8	78.0
675	...	7.2	9.6	14.5	21.7	36.2	60.3
700	...	5.5	7.3	11.0	16.5	27.5	45.9
725	...	4.3	5.8	8.7	13.0	21.6	36.0
750	...	3.4	4.6	6.8	10.2	17.1	28.4
775	...	2.7	3.6	5.4	8.1	13.5	22.4
800	...	2.1	2.8	4.2	6.3	10.5	17.5
816	...	1.8	2.4	3.5	5.3	8.9	14.8

表 2-2.7 2.7 组材料压力 - 温度额定值

名义成分	锻 件				铸 件		板 材
25Cr-20Ni	A 187 Gr. F310 (1), (2)						A 240 Gr. 310H
各温度等级下的工作压力, bar							
温度等级, °C	150	300	400	600	900	1500	2500
-29 ~ 38	19.0	49.6	66.2	99.3	148.9	248.2	413.7
50	18.5	48.4	64.5	96.7	145.1	241.8	403.1
100	16.6	43.4	57.9	86.8	130.2	217.0	361.6
150	15.3	40.0	53.3	80.0	120.0	200.0	333.3
200	13.8	37.6	50.1	75.2	112.8	188.0	313.4
250	12.1	35.8	47.7	71.5	107.3	178.8	298.1
300	10.2	34.5	45.9	68.9	103.4	172.3	287.2
325	9.3	33.9	45.2	67.7	101.6	169.3	282.2
350	8.4	33.3	44.4	66.6	99.9	166.5	277.6
375	7.4	32.9	43.8	65.7	98.6	164.3	273.8
400	6.5	32.4	43.2	64.8	97.3	162.1	270.2
425	5.5	32.1	42.8	64.2	96.4	160.6	267.7
450	4.6	31.7	42.2	63.4	95.1	158.4	264.0
475	3.7	31.2	41.7	62.5	93.7	156.2	260.3
500	2.8	28.2	37.6	56.5	84.7	140.9	235.0
538	1.4	25.2	33.4	50.0	75.2	125.5	208.9
550	...	25.0	33.3	49.8	74.8	124.9	208.0
575	...	22.2	29.6	44.4	66.5	110.9	184.8
600	...	16.8	22.4	33.5	50.3	83.9	139.8
625	...	12.5	16.7	25.0	37.5	62.5	104.2
650	...	9.4	12.5	18.7	28.1	46.8	78.0
675	...	7.2	9.6	14.5	21.7	36.2	60.3
700	...	5.5	7.3	11.0	16.5	27.5	45.9
725	...	4.3	5.8	8.7	13.0	21.6	36.0
750	...	3.4	4.6	6.8	10.2	17.1	28.4
775	...	2.7	3.5	5.3	8.0	13.3	22.1
800	...	2.1	2.8	4.1	6.2	10.3	17.2
816	...	1.8	2.4	3.5	5.3	8.9	14.8

注:

- (1) 碳含量  $\geq 0.04\%$  时, 才能用于 538°C 以上。  
(2) 只有晶粒度不细于 ASTM 6 级时, 该材料才能用于 565°C 以上。

表 2-2.8 2.8 组材料压力-温度额定值

名义成分	锻件	铸件	板材				
20Cr-18Ni-6Mo	A 182 Gr. F44	A 351 Gr. CK3MCuN	A 240 Gr. S31254				
22Cr-5Ni-3Mo-N	A 182 Gr. F51 (1)		A 240 Gr. S31803 (1)				
25Cr-7Ni-4Mo-N	A 182 Gr. F53 (1)		A 240 Gr. S32750 (1)				
24Cr-10Ni-4Mo-V		A 351 Gr. CE8MN (1)					
25Cr-5Ni-2Mo-3Cu		A 351 Gr. CD4MCu (1)					
25Cr-7Ni-3.5Mo-W-Cb		A 351 Gr. CD3MWCuN (1)					
25Cr-7Ni-3.5Mo-N-Cu-W	A 182 Gr. F55 (1)		A 240 Gr. S32760 (1)				
各温度等级下的工作压力, bar							
温度等级, °C	150	300	400	600	900	1500	2500
-29 ~ 38	20.0	51.7	68.9	103.4	155.1	258.6	430.9
50	19.5	51.7	68.9	103.4	155.1	258.6	430.9
100	17.7	50.7	67.5	101.3	152.0	253.3	422.2
150	15.8	45.9	61.2	91.9	137.8	229.6	382.7
200	13.8	42.7	56.9	85.3	128.0	213.3	355.4
250	12.1	40.5	53.9	80.9	121.4	202.3	337.2
300	10.2	38.9	51.8	77.7	116.6	194.3	323.8
325	9.3	38.2	50.9	76.3	114.5	190.8	318.0
350	8.4	37.6	50.2	75.3	112.9	188.2	313.7
375	7.4	37.4	49.8	74.7	112.1	186.8	311.3
400	6.5	36.5	48.9	73.3	109.8	183.1	304.9

注:

(1) 该材料经在缓慢温升中使用后可能变脆, 不得用于 315°C 以上。

表 2-2.9 2.9 组材料压力-温度额定值

名义成分	锻 件		铸 件			板 材	
23Cr-12Ni						A 240 Gr. 309S (1), (2), (3)	
25Cr-20Ni						A 240 Gr. 310S (1), (2), (3)	
各温度等级下的工作压力, bar							
温度 等级, °C	150	300	400	600	900	1500	2500
-29 ~ 38	19.0	49.6	66.2	99.3	148.9	248.2	413.7
50	18.5	48.3	64.4	96.6	144.9	241.5	402.5
100	16.5	43.1	57.5	86.2	129.3	215.5	359.2
150	15.3	40.0	53.3	80.0	120.0	200.0	333.3
200	13.8	37.6	50.1	75.2	112.8	188.0	313.4
250	12.1	35.8	47.7	71.5	107.3	178.8	298.1
300	10.2	34.5	45.9	68.9	103.4	172.3	287.2
325	9.3	33.9	45.2	67.7	101.6	169.3	282.2
350	8.4	33.3	44.4	66.6	99.9	166.5	277.6
375	7.4	32.9	43.8	65.7	98.6	164.3	273.8
400	6.5	32.4	43.2	64.8	97.3	162.1	270.2
425	5.5	32.1	42.8	64.2	96.4	160.6	267.7
450	4.6	31.7	42.2	63.4	95.1	158.4	264.0
475	3.7	31.2	41.7	62.5	93.7	156.2	260.3
500	2.8	28.2	37.6	56.5	84.7	140.9	235.0
538	1.4	23.4	31.2	46.8	70.2	117.0	195.0
550	...	20.5	27.3	41.0	61.5	102.5	170.8
575	...	15.1	20.1	30.2	45.3	75.5	125.8
600	...	11.0	14.7	22.1	33.1	55.1	91.9
625	...	8.1	10.9	16.3	24.4	40.7	67.9
650	...	5.8	7.8	11.6	17.4	29.1	48.5
675	...	3.7	4.9	7.4	11.1	18.4	30.7
700	...	2.2	2.9	4.3	6.5	10.8	18.0
725	...	1.4	1.8	2.7	4.1	6.8	11.4
750	...	1.0	1.4	2.1	3.1	5.2	8.6
775	...	0.8	1.1	1.6	2.5	4.1	6.8
800	...	0.6	0.8	1.2	1.8	3.0	5.0
816	...	0.5	0.6	0.9	1.4	2.4	3.9

注:

(1) 碳含量  $\geq 0.04\%$  时, 才能用于 538°C 以上。

(2) 只有经过规范规定的最低温度 (但不低于 1035°C) 的固溶热处理, 并经过在水中急速冷却或其它方法淬火的材料才能用于 538°C 以上。

(3) 只有晶粒度不细于 ASTM 6 级时, 该材料才能用于 565°C 以上温度。

表 2-2.10 2.10 组材料压力-温度额定值

名义成分	锻 件		铸 件			板 材	
25Cr-12Ni			A 351 Gr. CH8 (1) A 351 Gr. CH20 (1)				
各温度等级下的工作压力, bar							
温度 等级, °C	150	300	400	600	900	1500	2500
-29 ~ 38	17.8	46.3	61.8	92.7	139.0	231.7	386.1
50	17.0	44.5	59.3	89.0	133.4	222.4	370.6
100	14.4	37.5	50.0	75.1	112.6	187.7	312.8
150	13.4	34.9	46.5	69.8	104.7	174.4	290.7
200	12.9	33.5	44.7	67.1	100.6	167.7	279.5
250	12.1	32.6	43.5	65.2	97.8	163.1	271.8
300	10.2	31.7	42.3	63.4	95.2	158.6	264.3
325	9.3	31.2	41.6	62.4	93.6	156.1	260.1
350	8.4	30.6	40.8	61.2	91.7	152.9	254.8
375	7.4	29.8	39.8	59.7	89.5	149.2	248.6
400	6.5	29.1	38.8	58.2	87.3	145.5	242.4
425	5.5	28.3	37.8	56.7	85.0	141.7	236.2
450	4.6	27.6	36.8	55.2	82.8	138.0	230.0
475	3.7	26.7	35.6	53.5	80.2	133.7	222.8
500	2.8	25.8	34.5	51.7	77.5	129.2	215.3
538	1.4	23.3	31.1	46.6	70.0	116.6	194.4
550	...	21.9	29.2	43.8	65.7	109.5	182.5
575	...	18.5	24.6	37.0	55.5	92.4	154.0
600	...	14.5	19.4	29.0	43.5	72.6	121.0
625	...	11.4	15.2	22.8	34.3	57.1	95.2
650	...	8.9	11.9	17.8	26.7	44.5	74.1
675	...	7.0	9.3	14.0	20.9	34.9	58.2
700	...	5.7	7.6	11.3	17.0	28.3	47.2
725	...	4.6	6.1	9.1	13.7	22.8	38.0
750	...	3.5	4.7	7.0	10.5	17.5	29.2
775	...	2.6	3.4	5.1	7.7	12.8	21.4
800	...	2.0	2.7	4.0	6.1	10.1	16.9
816	...	1.9	2.5	3.8	5.7	9.5	15.8

注:

(1) 碳含量 $\geq 0.04\%$ 时, 才能用于 538°C 以上。

表 2-2.11 2.11 组材料压力-温度额定值

名义成分	锻 件			铸 件			板 材
18Cr-10Ni-Cb	A 351 Gr. CF8C (1)						
各温度等级下的工作压力, bar							
温度等级, °C	150	300	400	600	900	1500	2500
-29 ~ 38	19.0	49.6	66.2	99.3	148.9	248.2	413.7
50	18.7	48.8	65.0	97.5	146.3	243.8	406.4
100	17.4	45.3	60.4	90.6	135.9	226.5	377.4
150	15.8	42.5	56.6	84.9	127.4	212.4	353.9
200	13.8	39.9	53.3	79.9	119.8	199.7	332.8
250	12.1	37.8	50.4	75.6	113.4	189.1	315.1
300	10.2	36.1	48.1	72.2	108.3	180.4	300.7
325	9.3	35.4	47.1	70.7	106.1	176.8	294.6
350	8.4	34.8	46.3	69.5	104.3	173.8	289.6
375	7.4	34.2	45.6	68.4	102.6	171.0	285.1
400	6.5	33.9	45.2	67.8	101.7	169.5	282.6
425	5.5	33.6	44.8	67.2	100.8	168.1	280.1
450	4.6	33.5	44.6	66.9	100.4	167.3	278.8
475	3.7	31.7	42.3	63.4	95.1	158.2	263.9
500	2.8	28.2	37.6	56.5	84.7	140.9	235.0
538	1.4	25.2	33.4	50.0	75.2	125.5	208.9
550	...	25.0	33.3	49.8	74.8	124.9	208.0
575	...	24.0	31.9	47.9	71.8	119.7	199.5
600	...	19.8	26.4	39.6	59.4	99.0	165.1
625	...	13.9	18.5	27.7	41.6	69.3	115.5
650	...	10.3	13.7	20.6	30.9	51.5	85.8
675	...	8.0	10.6	15.9	23.9	39.8	66.3
700	...	5.6	7.5	11.2	16.8	28.1	46.8
725	...	4.0	5.3	8.0	11.9	19.9	33.1
750	...	3.1	4.1	6.2	9.3	15.5	25.8
775	...	2.5	3.3	4.9	7.4	12.3	20.4
800	...	2.0	2.7	4.0	6.1	10.1	16.9
816	...	1.9	2.5	3.8	5.7	9.5	15.8

注:

(1)碳含量 $\geq 0.04\%$ 时,才能用于 538°C 以上。

表 2-2.12 2.12 组材料压力 - 温度额定值

名义成分	锻 件		铸 件			板 材	
25Cr-20Ni	A351 Gr. CK20 (1)						
各温度等级下的工作压力, bar							
温度等级, °C	150	300	400	600	900	1500	2500
-29 ~ 38	17.8	46.3	61.8	92.7	139.0	231.7	386.1
50	17.0	44.5	59.3	89.0	133.4	222.4	370.6
100	14.4	37.5	50.0	75.1	112.6	187.7	312.8
150	13.4	34.9	46.5	69.8	104.7	174.4	290.7
200	12.9	33.5	44.7	67.1	100.6	167.7	279.5
250	12.1	32.6	43.5	65.2	97.8	163.1	271.8
300	10.2	31.7	42.3	63.4	95.2	158.6	264.3
325	9.3	31.2	41.6	62.4	93.6	156.1	260.1
350	8.4	30.6	40.8	61.2	91.7	152.9	254.8
375	7.4	29.8	39.8	59.7	89.5	149.2	248.6
400	6.5	29.1	38.8	58.2	87.3	145.5	242.4
425	5.5	28.3	37.8	56.7	85.0	141.7	236.2
450	4.6	27.6	36.8	55.2	82.8	138.0	230.0
475	3.7	26.7	35.6	53.5	80.2	133.7	222.8
500	2.8	25.8	34.5	51.7	77.5	129.2	215.3
538	1.4	23.3	31.1	46.6	70.0	116.6	194.4
550	...	22.9	30.6	45.9	68.8	114.7	191.2
575	...	21.7	28.9	43.3	65.0	108.3	180.4
600	...	19.4	25.9	38.8	58.2	97.1	161.8
625	...	16.8	22.4	33.7	50.5	84.1	140.2
650	...	14.1	18.8	28.1	42.2	70.4	117.3
675	...	11.5	15.4	23.0	34.6	57.6	96.0
700	...	8.8	11.7	17.5	26.3	43.8	73.0
725	...	6.3	8.5	12.7	19.0	31.7	52.9
750	...	4.5	6.0	8.9	13.4	22.3	37.2
775	...	3.1	4.2	6.3	9.4	15.7	26.2
800	...	2.3	3.1	4.6	6.9	11.4	19.1
816	...	1.9	2.5	3.8	5.7	9.5	15.8

注:

(1)碳含量 $\geq 0.04\%$ 时,才能用于 538°C 以上。

表 2-3.1 3.1 组材料压力-温度额定值

名义成分	锻 件		铸 件			板 材	
35Ni-35Fe-10Cr-Cb	B 462 Gr. N08020 (1)				B 463 Gr. N08020 (1)		
各温度等级下的工作压力, bar							
温度等级, °C	150	300	400	600	900	1500	2500
-29 ~ 38	20.0	51.7	68.9	103.4	155.1	258.6	430.9
50	19.5	51.7	68.9	103.4	155.1	258.6	430.9
100	17.7	50.9	67.8	101.7	152.6	254.4	423.9
150	15.8	48.9	65.3	97.9	146.8	244.7	407.8
200	13.8	47.2	62.9	94.3	141.5	235.8	392.9
250	12.1	45.5	60.7	91.0	136.5	227.5	379.2
300	10.2	42.9	57.0	85.7	128.6	214.4	357.1
325	9.3	41.4	55.0	82.6	124.0	206.6	344.3
350	8.4	40.3	53.6	80.4	120.7	201.1	335.3
375	7.4	38.9	51.6	77.6	116.5	194.1	323.2
400	6.5	36.5	48.9	73.3	109.8	183.1	304.9
425	5.5	35.2	46.5	70.0	105.1	175.1	291.6

注:

(1) 只用退火材料。

表 2-3.2 3.2 组材料压力-温度额定值

名义成分	锻 件		铸 件			板 材	
99.0Ni	B 160 Gr. N02200 (1), (2)				B 162 Gr. N02200 (1)		
各温度等级下的工作压力, bar							
温度等级, °C	150	300	400	600	900	1500	2500
-29 ~ 38	12.7	33.1	44.1	66.2	99.3	165.5	275.8
50	12.7	33.1	44.1	66.2	99.3	165.5	275.8
100	12.7	33.1	44.1	66.2	99.3	165.5	275.8
150	12.7	33.1	44.1	66.2	99.3	165.5	275.8
200	12.7	33.1	44.1	66.2	99.3	165.5	275.8
250	12.1	31.6	42.1	63.2	94.8	158.0	263.4
300	10.2	29.2	39.0	58.5	87.7	146.2	243.7
325	7.2	18.8	25.0	37.6	56.4	93.9	156.5

注:

(1) 只用退火材料。

(2) 化学成分、机械性能、热处理要求和晶粒度要求应符合相应的 ASTM 标准。制造工艺、公差、试验、证书和标记应符合 ASTM B 564 规定。

表 2-3.3 3.3 组材料压力 - 温度额定值

名义成分	锻 件		铸 件			板 材	
99.0Ni-Low C	B 160 Gr. N02201 (1), (2)				B 162 Gr. N02201 (1)		
各温度等级下的工作压力, bar							
温度 等级, °C	150	300	400	600	900	1500	2500
-29 ~ 38	6.3	16.5	22.1	33.1	49.6	82.7	137.9
50	6.3	16.4	21.9	32.8	49.2	82.0	136.7
100	6.1	15.8	21.1	31.7	47.5	79.2	132.0
150	6.0	15.6	20.7	31.1	46.7	77.8	129.6
200	6.0	15.6	20.7	31.1	46.7	77.8	129.6
250	6.0	15.6	20.7	31.1	46.7	77.8	129.6
300	6.0	15.6	20.7	31.1	46.7	77.8	129.6
325	5.9	15.5	20.7	31.0	46.5	77.5	129.2
350	5.9	15.4	20.5	30.8	46.2	76.9	128.2
375	5.9	15.4	20.5	30.7	46.1	76.8	128.0
400	5.8	15.2	20.3	30.4	45.6	76.1	126.8
425	5.5	14.9	19.9	29.8	44.7	74.6	124.3
450	4.6	14.6	19.5	29.2	43.8	73.1	121.8
475	3.7	14.3	19.1	28.6	43.0	71.6	119.3
500	2.8	13.8	18.4	27.6	41.4	69.0	115.1
538	1.4	13.1	17.4	26.1	39.2	65.4	108.9
550	...	9.8	13.1	19.6	29.5	49.1	81.8
575	...	5.4	7.1	10.7	16.1	26.8	44.6
600	...	4.4	5.9	8.9	13.3	22.2	37.0
625	...	3.4	4.6	6.9	10.3	17.2	28.7
650	...	2.8	3.8	5.7	8.5	14.2	23.6

注:

(1) 只用退火材料。

(2) 化学成分、机械性能、热处理要求和晶粒度要求应符合相应的 ASTM 标准。制造工艺、公差、试验、证书和标记应符合 ASTM B 564 规定。

表 2-3.4 3.4 组材料压力-温度额定值

名义成分	锻 件		铸 件			板 材	
67Ni-30Cu	B 564 Gr. N04400 (1)			B 127 Gr. N04400 (1)			
67Ni-30Cu-S	B 164 Gr. N04405 (1), (2)						
各温度等级下的工作压力, bar							
温度 等级, °C	150	300	400	600	900	1500	2500
-29 ~ 38	15.9	41.4	55.2	82.7	124.1	206.8	344.7
50	15.4	40.2	53.7	80.5	120.7	201.2	335.3
100	13.8	35.9	47.9	71.9	107.8	179.7	299.5
150	12.9	33.7	45.0	67.5	101.2	168.7	281.1
200	12.5	32.7	43.6	65.4	98.1	163.5	272.4
250	12.1	32.6	43.5	65.2	97.8	163.0	271.7
300	10.2	32.6	43.5	65.2	97.8	163.0	271.7
325	9.3	32.6	43.5	65.2	97.8	163.0	271.7
350	8.4	32.6	43.4	65.1	97.7	162.8	271.3
375	7.4	32.4	43.2	64.8	97.2	161.9	269.9
400	6.5	32.1	42.8	64.2	96.2	160.4	267.4
425	5.5	31.6	42.2	63.3	94.9	158.2	263.6
450	4.6	26.9	35.9	53.8	80.7	134.5	224.2
475	3.7	20.8	27.7	41.5	62.3	103.8	173.0

注:

(1) 只用退火材料。

(2) 化学成分、机械性能、热处理要求和晶粒度要求应符合相应的 ASTM 标准。制造工艺、公差、试验、证书和标记应符合 ASTM B 564 规定。

表 2-3.5 3.5 组材料压力-温度额定值

名义成分	锻 件		铸 件			板 材	
72Ni-15Cr-8Fe	B 564 Gr. N06600 (1)					B 168 Gr. N06600 (1)	
各温度等级下的工作压力, bar							
温度 等级, °C	150	300	400	600	900	1500	2500
-29 ~ 38	20.0	51.7	68.9	103.4	155.1	258.6	430.9
50	19.5	51.7	68.9	103.4	155.1	258.6	430.9
100	17.7	51.5	68.7	103.0	154.6	257.6	429.4
150	15.8	50.3	66.8	100.3	150.6	250.8	418.2
200	13.8	48.6	64.8	97.2	145.8	243.4	405.4
250	12.1	46.3	61.7	92.7	139.0	231.8	386.2
300	10.2	42.9	57.0	85.7	128.6	214.4	357.1
325	9.3	41.4	55.0	82.6	124.0	206.6	344.3
350	8.4	40.3	53.6	80.4	120.7	201.1	335.3
375	7.4	38.9	51.6	77.6	116.5	194.1	323.2
400	6.5	36.5	48.9	73.3	109.8	183.1	304.9
425	5.5	35.2	46.5	70.0	105.1	175.1	291.6
450	4.6	33.7	45.1	67.7	101.4	169.0	281.8
475	3.7	31.7	42.3	63.4	95.1	158.2	263.9
500	2.8	28.2	37.6	56.5	84.7	140.9	235.0
538	1.4	16.5	22.1	33.1	49.6	82.7	137.9
550	...	13.9	18.6	27.9	41.8	69.7	116.2
575	...	9.4	12.6	18.9	28.3	47.2	78.6
600	...	6.6	8.9	13.3	19.9	33.2	55.3
625	...	5.1	6.8	10.3	15.4	25.7	42.8
650	...	4.7	6.3	9.5	14.2	23.6	39.4

注:

(1) 只用退火材料。

表 2-3.6 3.6 组材料压力-温度额定值

名义成分	锻 件			铸 件		板 材	
33Ni-42Fe-21Cr	B 564 Gr. N08800 (1)					B 409 Gr. N08800 (1)	
各温度等级下的工作压力, bar							
温度等级, °C	150	300	400	600	900	1500	2500
-29 ~ 38	19.0	49.6	66.2	99.3	148.9	248.2	413.7
50	18.7	48.8	65.1	97.6	146.4	244.0	406.7
100	17.5	45.6	60.8	91.2	136.9	228.1	380.1
150	15.8	44.0	58.7	88.0	132.0	219.9	366.6
200	13.8	42.8	57.1	85.6	128.4	214.0	356.7
250	12.1	41.7	55.7	83.5	125.2	208.7	347.9
300	10.2	40.8	54.4	81.6	122.5	204.1	340.2
325	9.3	40.3	53.8	80.6	120.9	201.6	336.0
350	8.4	39.8	53.0	79.5	119.3	198.8	331.3
375	7.4	38.9	51.6	77.6	116.5	194.1	323.2
400	6.5	36.5	48.9	73.3	109.8	183.1	304.9
425	5.5	35.2	46.5	70.0	105.1	175.1	291.6
450	4.6	33.7	45.1	67.7	101.4	169.0	281.8
475	3.7	31.7	42.3	63.4	95.1	158.2	263.9
500	2.8	28.2	37.6	56.5	84.7	140.9	235.0
538	1.4	25.2	33.4	50.0	75.2	125.5	208.9
550	...	25.0	33.3	49.8	74.8	124.9	208.0
575	...	24.0	31.9	47.9	71.8	119.7	199.5
600	...	21.6	28.6	42.9	64.2	107.0	178.5
625	...	18.3	24.3	36.6	54.9	91.2	152.0
650	...	14.1	18.9	28.1	42.5	70.7	117.7
675	...	10.3	13.7	20.5	30.8	51.3	85.6
700	...	5.6	7.4	11.1	16.7	27.8	46.3
725	...	4.0	5.4	8.1	12.1	20.1	33.6
750	...	3.0	4.0	6.1	9.1	15.1	25.2
775	...	2.5	3.3	4.9	7.4	12.4	20.6
800	...	2.2	2.9	4.3	6.5	10.8	18.0
816	...	1.9	2.5	3.8	5.7	9.5	15.8

注:

(1) 只用退火材料。

表 2-3.7 3.7 组材料压力 - 温度额定值

名义成分	锻 件		铸 件			板 材	
65Ni-28Mo-2Fe	B 462 Gr. N10665 (1)					B 333 Gr. N10665 (1)	
64Ni-29.5Mo-2Cr-2Fe-Mn-W	B 462 Gr. N10675 (1)					B 333 Gr. N10675 (1)	
各温度等级下的工作压力, bar							
温度 等级, °C	150	300	400	600	900	1500	2500
-29 ~ 38	20.0	51.7	68.9	103.4	155.1	258.6	430.9
50	19.5	51.7	68.9	103.4	155.1	258.6	430.9
100	17.7	51.5	68.7	103.0	154.6	257.6	429.4
150	15.8	50.3	66.8	100.3	150.6	250.8	418.2
200	13.8	48.6	64.8	97.2	145.8	243.4	405.4
250	12.1	46.3	61.7	92.7	139.0	231.8	386.2
300	10.2	42.9	57.0	85.7	128.6	214.4	357.1
325	9.3	41.4	55.0	82.6	124.0	206.6	344.3
350	8.4	40.3	53.6	80.4	120.7	201.1	335.3
375	7.4	38.9	51.6	77.6	116.5	194.1	323.2
400	6.5	36.5	48.9	73.3	109.8	183.1	304.9
425	5.5	35.2	46.5	70.0	105.1	175.1	291.6

注:

(1) 只用固溶退火材料。

表 2-3.8 3.8 组材料压力-温度额定值

名义成分	锻件	铸件	板材
54Ni-16Mo-15Cr	B 462 Gr. N10276 (1), (2)		B 575 Gr. N10276 (1), (2)
60Ni-22Cr-9Mo-3.5Cb	B 564 Gr. N06625 (3), (4)		B 443 Gr. N06625 (3), (4)
62Ni-28Mo-5Fe	B 335 Gr. N10001 (1), (2), (5)		B 333 Gr. N10001 (1), (5)
70Ni-16Mo-7Cr-5Fe	B 573 Gr. N10003 (6), (3)		8 434 Gr. N10003 (3)
61Ni-16Mo-16Cr	B 574 Gr. N06455 (1), (6), (5)		B 575 Gr. N06455 (1), (5)
42Ni-21.5Cr-3Mo-2.3Cu	B 564 Gr. N08825 (3), (7)		B 424 Gr. N08825 (3), (7)
55Ni-21Cr-13.5Mo	B 462 Gr. N06022 (1), (2), (8)		B 575 Gr. N06022 (1), (2), (8)
55Ni-23Cr-16Mo-1.6Cu	B 462 Gr. N06200 (1), (5)		B 575 Gr. N06200 (1), (5)

各温度等级下的工作压力, bar							
温度等级, °C	150	300	400	600	900	1500	2500
-29 ~ 38	20.0	51.7	68.9	103.4	155.1	258.6	430.9
50	19.5	51.7	68.9	103.4	155.1	258.6	430.9
100	17.7	51.5	68.7	103.0	154.6	257.6	429.4
150	15.8	50.3	66.8	100.3	150.6	250.8	418.2
200	13.8	48.3	64.5	96.7	145.0	241.7	402.8
250	12.1	46.3	61.7	92.7	139.0	231.8	386.2
300	10.2	42.9	57.0	85.7	128.6	214.4	357.1
325	9.3	41.4	55.0	82.6	124.0	206.6	344.3
350	8.4	40.3	53.6	80.4	120.7	201.1	335.3
375	7.4	38.9	51.6	77.6	116.5	194.1	323.2
400	6.5	36.5	48.9	73.3	109.8	183.1	304.9
425	5.5	35.2	46.5	70.0	105.1	175.1	291.6
450	4.6	33.7	45.1	67.7	101.4	169.0	281.8
475	3.7	31.7	42.3	63.4	95.1	158.2	263.9
500	2.8	28.2	37.6	56.5	84.7	140.9	235.0
538	...	25.2	33.4	50.0	75.2	125.5	208.9
550	...	25.0	33.3	49.8	74.8	124.9	208.0
575	...	24.0	31.9	47.9	71.8	119.7	199.5
600	...	21.6	28.6	42.9	64.2	107.0	178.5
625	...	18.3	24.3	36.6	54.9	91.2	152.0
650	...	14.1	18.8	28.1	42.2	70.4	117.3
675	...	11.5	15.4	23.0	34.6	57.6	96.0
700	...	8.8	11.7	17.5	26.3	43.8	73.0

注:

- (1) 只用固溶退火材料。
- (2) 不得用于 675°C 以上。
- (3) 只用退火材料。
- (4) 不得用于 645°C 以上。退火状态的合金 N06625 暴露在 538 ~ 760°C 温度范围后, 其室温下的冲击强度将显著降低。
- (5) 不得用于 425°C 以上。
- (6) 化学成分、机械性能、热处理要求和晶粒度要求应符合相应的 ASTM 标准。制造工艺、公差、试验、证书和标记应符合 ASTM B 564 规定。
- (7) 不得用于 538°C 以上。
- (8) 固溶退火状态的合金 N06022 暴露在 538 ~ 675°F 温度范围后, 其室温下的冲击强度将显著降低。

表 2-3.9 3.9 组材料压力-温度额定值

名义成分	锻 件		铸 件			板 材	
47Ni-22Cr-9Mo-18Fe	B 572 Gr. N06002 (1), (2)					B 435 Gr. N06002 (1)	
各温度等级下的工作压力, bar							
温度等级, °C	150	300	400	600	900	1500	2500
-29 ~ 38	20.0	51.7	68.9	103.4	155.1	258.6	430.9
50	19.5	51.7	68.9	103.4	155.1	258.6	430.9
100	17.7	51.5	68.7	103.0	154.6	257.6	429.4
150	15.8	47.6	63.4	95.2	142.8	237.9	396.5
200	13.8	44.3	59.1	86.6	132.9	221.5	369.2
250	12.1	41.6	55.4	83.1	124.7	207.9	346.4
300	10.2	39.5	52.7	79.0	118.5	197.4	329.1
325	9.3	38.6	51.5	77.2	115.8	193.0	321.7
350	8.4	37.9	50.5	75.8	113.7	189.5	315.8
375	7.4	37.3	49.8	74.7	112.0	186.6	311.1
400	6.5	36.5	48.9	73.3	109.8	183.1	304.9
425	5.5	35.2	46.5	70.0	105.1	175.1	291.6
450	4.6	33.7	45.1	67.7	101.4	169.0	281.8
475	3.7	31.7	42.3	63.4	95.1	158.2	263.9
500	2.8	28.2	37.6	56.5	84.7	140.9	235.0
538	1.4	25.2	33.4	50.0	75.2	125.5	208.9
550	...	25.0	33.3	49.8	74.8	124.9	208.0
575	...	24.0	31.9	47.9	71.8	119.7	199.5
600	...	21.6	28.6	42.9	64.2	107.0	178.5
625	...	18.3	24.3	36.6	54.9	91.2	152.0
650	...	14.1	18.9	28.1	42.5	70.7	117.7
675	...	12.4	16.9	25.2	37.6	62.7	104.5
700	...	10.1	13.4	20.0	29.8	49.7	83.0
725	...	7.9	10.5	15.4	23.2	38.6	64.4
750	...	5.9	7.9	11.7	17.6	29.6	49.1
775	...	4.6	6.2	9.0	13.7	22.8	38.0
800	...	3.5	4.8	7.0	10.5	17.4	29.2
816	...	2.8	3.8	5.9	8.6	14.1	23.8

注:

(1) 只用固溶退火材料。

(2) 化学成分、机械性能、热处理要求和晶粒度要求应符合相应的 ASTM 标准。制造工艺、公差、试验、证书和标记应符合 ASTM B 564 规定。

表 2-3.10 3.10 组材料压力-温度额定值

名义成分	锻 件		铸 件			板 材	
25Ni-46Fe-21Cr-5Mo	B 672 Gr. N08700 (1), (2)					B 599 Gr. N08700 (1)	
各温度等级下的工作压力, bar							
温度等级, °C	150	300	400	600	900	1500	2500
-29 ~ 38	20.0	51.7	68.9	103.4	155.1	258.6	430.9
50	19.5	51.7	68.9	103.4	155.1	258.6	430.9
100	17.7	51.5	68.7	103.0	154.6	257.6	429.4
150	15.8	47.1	62.8	94.2	141.3	235.5	392.5
200	13.8	44.3	59.0	88.5	132.8	221.3	368.9
250	12.1	42.8	57.1	85.6	128.4	214.0	356.6
300	10.2	41.3	55.1	82.7	124.0	206.7	344.5
325	9.3	40.4	53.8	80.7	121.1	201.8	336.4
350	8.4	38.9	51.9	77.8	116.7	194.5	324.2

注:

- (1) 只用固溶退火材料。
- (2) 化学成分、机械性能、热处理要求和晶粒度要求应符合相应的 ASTM 标准。制造工艺、公差、试验、证书和标记应符合 ASTM B 564 规定。

表 2-3.11 3.11 组材料压力-温度额定值

名义成分	锻 件		铸 件			板 材	
44Fe-25Ni-21Cr-Mo	B 649 Gr. N08904 (1), (2)					B 625 Gr. N08904 (1)	
各温度等级下的工作压力, bar							
温度等级, °C	150	300	400	600	900	1500	2500
-29 ~ 38	19.7	51.3	68.4	102.6	153.9	256.5	427.5
50	18.8	49.1	65.5	98.3	147.4	245.7	409.6
100	15.7	41.1	54.7	82.1	123.2	205.3	342.1
150	14.4	37.5	50.0	75.0	112.5	187.5	312.5
200	13.3	34.7	46.2	69.3	104.0	173.4	288.9
250	12.1	32.0	42.6	64.0	95.9	159.9	266.5
300	10.2	30.0	40.0	60.0	90.0	150.1	250.1
325	9.3	29.2	39.0	58.5	87.7	146.1	243.6
350	8.4	28.7	38.2	57.3	86.0	143.4	238.9
375	7.4	28.2	37.7	56.5	84.7	141.2	235.4

注:

- (1) 只用退火材料。
- (2) 化学成分、机械性能、热处理要求和晶粒度要求应符合相应的 ASTM 标准。制造工艺、公差、试验、证书和标记应符合 ASTM B 564 规定。

表 2-3.12 3.12 组材料压力-温度额定值

名义成分	锻件	铸件	板材				
26Ni-43Fe-22Cr-5Mo	B 621 Gr. N08320 (1), (2)		B 620 Gr. N08320 (1)				
47Ni-22Cr-20Fe-7Mo	B 581 Gr. N06985 (1), (2)		B 582 Gr. N06985 (1)				
46Fe-24Ni-21Cr-6Mo-Cu-N	B 462 Gr. N08367 (1)	A 351 Gr. CN3MN (1)	B 688 Gr. N08367 (1)				
各温度等级下的工作压力, bar							
温度等级, °C	150	300	400	600	900	1500	2500
-29 ~ 38	17.8	46.3	61.8	92.7	139.0	231.7	386.1
50	17.5	45.6	60.8	91.1	136.7	227.8	379.7
100	16.3	42.5	56.7	85.1	127.6	212.7	354.5
150	15.4	40.1	53.5	80.3	120.4	200.7	334.6
200	13.8	37.3	49.8	74.6	112.0	186.6	311.0
250	12.1	34.9	46.5	69.8	104.7	174.5	290.8
300	10.2	33.1	44.1	66.2	99.3	165.5	275.9
325	9.3	32.3	43.1	64.6	97.0	161.6	269.3
350	8.4	31.6	42.1	63.2	94.8	158.1	263.4
375	7.4	31.0	41.4	62.0	93.0	155.1	258.5
400	6.5	30.4	40.6	60.8	91.3	152.1	253.5
425	5.5	29.8	39.8	59.7	89.5	149.1	248.5

注:

- (1) 只用固溶退火材料。
- (2) 化学成分、机械性能、热处理要求和晶粒度要求应符合相应的 ASTM 标准。制造工艺、公差、试验、证书和标记应符合 ASTM B 564 规定。

表 2-3.13 3.13 组材料压力-温度额定值

名义成分	锻件	铸件	板材				
49Ni-25Cr-18Fe-6Mo	B 581 Gr. N06975 (1), (2)		B 582 Gr. N06975 (1)				
Ni-Fe-Cr-Mo-Cu-Low C	B 564 Gr. N08031 (3)		B 625 Gr. N08031 (3)				
各温度等级下的工作压力, bar							
温度等级, °C	150	300	400	600	900	1500	2500
-29 ~ 38	20.0	51.7	68.9	103.4	155.1	258.6	430.9
50	19.5	51.7	68.9	103.4	155.1	258.6	430.9
100	17.7	48.2	64.2	96.3	144.5	240.8	401.4
150	15.8	45.8	61.0	91.6	137.4	228.9	381.6
200	13.8	43.6	58.1	87.1	130.7	217.8	362.9
250	12.1	41.5	55.3	82.9	124.4	207.3	345.5
300	10.2	39.4	52.5	78.7	118.1	196.8	328.1
325	9.3	38.4	51.3	76.9	115.3	192.2	320.3
350	8.4	37.7	50.3	75.5	113.2	188.7	314.5
375	7.4	37.2	49.5	74.3	111.5	185.8	309.7
400	6.5	36.5	48.9	73.3	109.8	183.1	304.9
425	5.5	35.2	46.5	70.0	105.1	175.1	291.6

注:

- (1) 只用固溶退火材料。
- (2) 化学成分、机械性能、热处理要求和晶粒度要求应符合相应的 ASTM 标准。制造工艺、公差、试验、证书和标记应符合 ASTM B 564 规定。
- (3) 只用退火材料。

表 2-3.14 3.14 组材料压力-温度额定值

名义成分	锻件		铸件			板材	
47Ni-22Cr-19Fe-6Mo	B 581 Gr. N06007 (1), (2)					B 582 Gr. N06007 (1)	
40Ni-29Cr-15Fe-5Mo	B 462 Gr. N06030 (1), (3)					B 582 Gr. N06030 (1), (3)	
各温度等级下的工作压力, bar							
温度等级, °C	150	300	400	600	900	1500	2500
-29 ~ 38	19.0	49.6	66.2	99.3	148.9	248.2	413.7
50	18.6	48.6	64.7	97.1	145.7	242.8	404.6
100	17.0	44.3	59.0	88.6	132.8	221.4	369.0
150	15.8	41.3	55.1	82.6	124.0	206.6	344.3
200	13.8	39.1	52.1	78.2	117.3	195.4	325.7
250	12.1	37.4	49.9	74.8	112.2	187.0	311.6
300	10.2	36.1	48.2	72.2	108.3	180.6	300.9
325	9.3	35.6	47.4	71.1	106.7	177.9	296.4
350	8.4	35.2	46.9	70.3	105.5	175.8	293.1
375	7.4	34.9	46.5	69.7	104.6	174.3	290.6
400	6.5	34.6	46.1	69.2	103.7	172.9	288.1
425	5.5	34.4	45.9	68.9	103.3	172.1	286.9
450	4.6	33.7	45.1	67.7	101.4	169.0	281.8
475	3.7	31.7	42.3	63.4	95.1	158.2	263.9
500	2.8	28.2	37.6	56.5	84.7	140.9	235.0
538	1.4	25.2	33.4	50.0	75.2	125.5	208.9

注:

- (1) 只用固溶退火材料。
- (2) 化学成分、机械性能、热处理要求和晶粒度要求应符合相应的 ASTM 标准。制造工艺、公差、试验、证书和标记应符合 ASTM B 564 规定。
- (3) 不得用于 425°C 以上。

表 2-3.15 3.15 组材料压力-温度额定值

名义成分	锻 件		铸 件			板 材	
33Ni-42Fe-21Cr	B 564 Gr. N08810 (1)				B 409 Gr. N08810 (1)		
各温度等级下的工作压力, bar							
温度 等级, °C	150	300	400	600	900	1500	2500
-29 ~ 38	15.9	41.4	55.2	82.7	124.1	206.8	344.7
50	15.6	40.6	54.2	81.3	121.9	203.2	338.7
100	14.5	37.8	50.4	75.6	113.4	189.0	315.0
150	13.7	35.9	47.8	71.7	107.6	179.3	298.9
200	13.0	33.9	45.2	67.9	101.8	169.6	282.7
250	12.1	32.3	43.0	64.5	96.8	161.3	268.9
300	10.2	30.7	41.0	61.5	92.2	153.7	256.2
325	9.3	30.1	40.1	60.1	90.2	150.3	250.5
350	8.4	29.4	39.2	58.8	88.3	147.1	245.2
375	7.4	28.7	38.3	57.4	86.2	143.6	239.4
400	6.5	28.3	37.7	56.5	84.8	141.3	235.6
425	5.5	27.7	36.9	55.3	83.0	138.4	230.6
450	4.6	27.2	36.3	54.4	81.7	136.1	226.8
475	3.7	26.8	35.7	53.5	80.3	133.9	223.1
500	2.8	26.3	35.1	52.6	79.0	131.6	219.4
538	1.4	25.2	33.4	50.0	75.2	125.5	208.9
550	...	25.0	33.3	49.8	74.8	124.9	208.0
575	...	24.0	31.9	47.9	71.8	119.7	199.5
600	...	21.6	28.6	42.9	64.2	107.0	178.5
625	...	18.3	24.3	36.6	54.9	91.2	152.0
650	...	14.1	18.9	28.1	42.5	70.7	117.7
675	...	12.4	16.9	25.2	37.6	62.7	104.5
700	...	10.1	13.4	20.0	29.8	49.7	83.0
725	...	7.9	10.5	15.4	23.2	38.6	64.4
750	...	5.9	7.9	11.7	17.6	29.6	49.1
775	...	4.6	6.2	9.0	13.7	22.8	38.0
800	...	3.5	4.8	7.0	10.5	17.4	29.2
816	...	2.8	3.8	5.9	8.6	14.1	23.8

注:

(1) 只用固溶退火材料。

表 2-3.16 3.16 组材料压力 - 温度额定值

名义成分	锻 件		铸 件			板 材	
35Ni-19Cr-1 $\frac{1}{4}$ Si	B 511 Gr. N08330 (1), (2)			B 536 Gr. N08330 (1)			
各温度等级下的工作压力, bar							
温度等级, °C	150	300	400	600	900	1500	2500
-29 ~ 38	19.0	49.6	66.2	99.3	148.9	248.2	413.7
50	18.5	48.4	64.5	96.7	145.1	241.8	403.1
100	16.7	43.5	58.0	87.0	130.5	217.5	362.4
150	15.6	40.8	54.4	81.6	122.5	204.1	340.2
200	13.8	38.6	51.5	77.2	115.8	192.9	321.6
250	12.1	36.8	49.0	73.5	110.3	183.8	306.3
300	10.2	35.2	47.0	70.4	105.6	176.1	293.4
325	9.3	34.5	46.0	69.0	103.6	172.6	287.7
350	8.4	33.9	45.2	67.8	101.7	169.4	282.4
375	7.4	33.2	44.2	66.3	99.5	165.8	276.4
400	6.5	32.6	43.4	65.1	97.7	162.9	271.4
425	5.5	32.0	42.6	64.0	95.9	159.9	266.5
450	4.6	31.4	41.8	62.8	94.1	156.9	261.5
475	3.7	30.8	41.0	61.6	92.4	153.9	256.5
500	2.8	28.2	37.6	56.5	84.7	140.9	235.0
538	1.4	25.2	33.4	50.0	75.2	125.5	208.9
550	...	25.0	33.3	49.8	74.8	124.9	208.0
575	...	21.9	29.2	43.7	65.6	109.4	182.3
600	...	17.4	23.2	34.8	52.3	87.1	145.1
625	...	13.8	18.3	27.5	41.3	68.8	114.6
650	...	11.0	14.7	22.1	33.1	55.1	91.9
675	...	9.1	12.1	18.2	27.3	45.6	75.9
700	...	7.6	10.1	15.2	22.8	38.0	63.3
725	...	6.1	8.1	12.2	18.3	30.5	50.9
750	...	4.8	6.4	9.5	14.3	23.8	39.7
775	...	3.9	5.2	7.7	11.6	19.4	32.3
800	...	3.1	4.2	6.3	9.4	15.6	26.1
816	...	2.6	3.5	5.2	7.8	13.0	21.7

注:

- (1) 只用固溶退火材料。
- (2) 化学成分、机械性能、热处理要求和晶粒度要求应符合相应的 ASTM 标准。制造工艺、公差、试验、证书和标记应符合 ASTM B 564 规定。

表 2-3.17 3.17 组材料压力-温度额定值

名义成分	锻 件		铸 件			板 材	
29Ni-20.5Cr-3.5Cu-2.5Mo	A 351 Gr. CN7M (1)						
各温度等级下的工作压力, bar							
温度等级, °C	150	300	400	600	900	1500	2500
-29 ~ 38	15.9	41.4	55.2	82.7	124.1	206.8	344.7
50	15.4	40.1	53.5	80.3	120.4	200.7	334.4
100	13.5	35.3	47.1	70.6	105.9	176.5	294.2
150	12.3	32.0	42.7	64.1	96.1	160.2	267.0
200	11.3	29.4	39.1	58.7	88.1	146.8	244.7
250	10.4	27.2	36.3	54.4	81.7	136.1	226.9
300	9.7	25.4	33.8	50.8	76.1	126.9	211.5
325	9.3	24.4	32.6	48.8	73.3	122.1	203.5

注:

(1) 只用固溶退火材料。

表 3 凸面和大凸凹面法兰密加工面的允许缺陷

NPS	深度不超过锯齿底面的 最大允许径向突起缺陷, mm	深度超过锯齿底面的 最大允许径向突起缺陷及其深度, mm
1/2	3.0	1.5
3/4	3.0	1.5
1	3.0	1.5
1 1/4	3.0	1.5
1 1/2	3.0	1.5
2	3.0	1.5
2 1/2	3.0	1.5
3	4.5	1.5
3 1/2	6.0	3.0
4	6.0	3.0
5	6.0	3.0
6	6.0	3.0
8	8.0	4.5
10	8.0	4.5
12	8.0	4.5
14	8.0	4.5
16	10.0	4.5
18	12.0	6.0
20	12.0	6.0
24	12.0	6.0

通注: 允许缺陷的英制尺寸, 见附录 F 表 F3。

表 4 法兰加工面尺寸 (环垫接头除外, 全部压力额定值等级)

公称管径	1		2		3		4		5		6		7		8		9		10		11		12		13		14		15		公称管径
	凸面 大凸面 大槽面 R	小凸面 S (注1)	小槽面 T	大、小 槽面 内径 U	小槽面 内径 (注1)	大凹面 和 大槽面 W	小凹面 X (注1)	小槽面 Y	大、小 槽面 内径 Z	凸面 (注4.5)	大、小 凸面和 槽面 (注4.6)	槽面或 凹面 深度 (注4.7)	小凹面 和 槽面 K	大凹面 和 槽面 L	凸面 最小 外径 (注2,3)																
1/2	34.9	18.3	35.1	25.4	...	36.5	19.9	36.5	23.8	...	...	...	44	46	...	...	...	...	...	...	...	...	...	44	46	...	...	...	...	...	1/2
3/4	42.9	23.8	42.9	33.3	...	44.4	25.4	44.4	31.8	...	...	...	52	54	...	...	...	...	...	...	...	...	52	54	...	...	...	...	...	3/4	
1	50.8	30.2	47.8	38.1	...	52.4	31.8	49.2	36.5	...	...	...	57	62	...	...	...	...	...	...	...	...	57	62	...	...	...	...	...	1	
1 1/4	63.5	38.1	57.2	47.6	...	65.1	39.7	58.7	46.0	...	...	...	67	75	...	...	...	...	...	...	...	...	67	75	...	...	...	...	...	1 1/4	
1 1/2	73.0	44.4	63.5	54.0	...	74.6	46.0	65.1	52.4	...	...	...	73	84	...	...	...	...	...	...	...	...	73	84	...	...	...	...	...	1 1/2	
2	92.1	57.2	82.6	73.0	...	93.7	58.8	84.1	71.4	...	...	...	92	103	...	...	...	...	...	...	...	...	92	103	...	...	...	...	...	2	
2 1/2	104.8	68.3	95.2	85.7	...	106.4	69.8	96.8	84.1	...	...	...	105	116	...	...	...	...	...	...	...	...	105	116	...	...	...	...	...	2 1/2	
3	127.0	84.1	117.5	108.0	...	128.6	85.7	119.1	106.4	...	...	...	127	138	...	...	...	...	...	...	...	...	127	138	...	...	...	...	...	3	
3 1/2	139.7	96.8	130.2	120.6	...	141.3	98.4	131.8	119.1	...	...	...	140	151	...	...	...	...	...	...	...	...	140	151	...	...	...	...	...	3 1/2	
4	157.2	109.5	144.5	131.8	...	158.8	111.1	146.0	130.2	...	...	...	157	168	...	...	...	...	...	...	...	...	157	168	...	...	...	...	...	4	
5	185.7	136.5	173.0	160.3	...	187.3	138.1	174.6	158.8	...	...	...	186	197	...	...	...	...	...	...	...	...	186	197	...	...	...	...	...	5	
6	215.9	161.9	203.2	190.5	...	217.5	163.5	204.8	188.9	...	...	...	216	227	...	...	...	...	...	...	...	...	216	227	...	...	...	...	...	6	
8	269.9	212.7	254.0	238.1	...	271.5	214.3	255.6	236.5	...	...	...	270	281	...	...	...	...	...	...	...	...	270	281	...	...	...	...	...	8	
10	323.8	266.7	304.8	285.8	...	325.4	268.3	306.4	284.2	...	...	...	324	335	...	...	...	...	...	...	...	...	324	335	...	...	...	...	...	10	
12	381.0	317.5	362.0	342.9	...	382.6	319.1	363.5	341.3	...	...	...	381	392	...	...	...	...	...	...	...	...	381	392	...	...	...	...	...	12	
14	412.8	349.2	393.7	374.6	...	414.3	350.8	395.3	373.1	...	...	...	413	424	...	...	...	...	...	...	...	...	413	424	...	...	...	...	...	14	
16	469.9	400.0	447.5	425.4	...	471.5	401.6	449.3	423.9	...	...	...	470	481	...	...	...	...	...	...	...	...	470	481	...	...	...	...	...	16	
18	533.4	450.8	511.2	489.0	...	535.0	452.4	512.8	487.4	...	...	...	533	544	...	...	...	...	...	...	...	...	533	544	...	...	...	...	...	18	
20	584.2	501.6	558.8	533.4	...	585.8	503.2	560.4	531.8	...	...	...	584	595	...	...	...	...	...	...	...	...	584	595	...	...	...	...	...	20	
24	692.2	603.2	666.8	641.4	...	693.7	604.8	668.3	639.8	...	...	...	692	703	...	...	...	...	...	...	...	...	692	703	...	...	...	...	...	24	

通注: (a) 尺寸单位均为毫米, 英制尺寸见附录 F 表 F4。

(b) 法兰及法兰管件的加工面的要求, 见第 6.3 节及图 7。

(c) 活套法兰加工面要求, 见第 6.4.3 节及图 7。

(d) 加工面公差, 见第 7.3 节。

注: (1) 对小凸、凹面接头, 在使用这些尺寸时应保证管件的承面, 以防止垫片被压碎。在管端头制作这类接头时更要加以注意。管件的內径应与用户规定的管道內径相匹配。小凸、凹面接头的法兰面应为平面, 其螺纹应为美国国家标准锁紧螺母螺纹 (NPSL)。

(2) 除定货另有规定外, 突起部分可以是全平面突起。

(3) 由于尺寸之间可能有矛盾存在, 故大凸、凹面和大槽、槽面不适用于 150 级。

(4) 搭接环厚度和外径, 见第 6.4.3 节和图 7。

(5) 凸面凹面的深度为 5mm。

(6) 大、小凸面和槽面的高度为 7mm。

(7) 槽面或凹面的深度为 7mm。

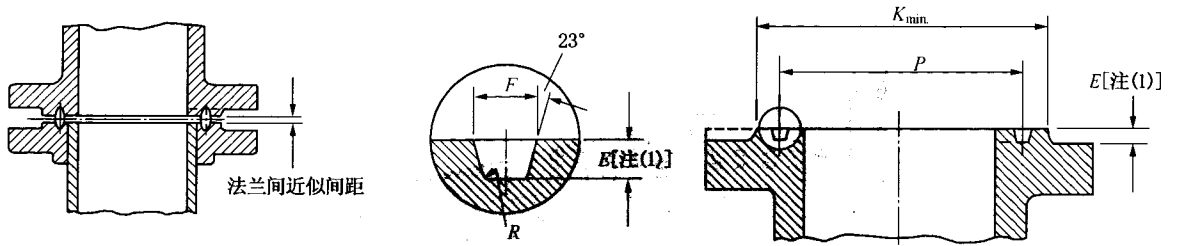


表 5 环垫接头加工面尺寸 (全部压力额定值等级)

公称管径							槽尺寸				
150级 NPS	300级 NPS	400级 NPS	600级 NPS	900级 NPS	1500级 NPS	2500级 NPS	槽号	中径 P	深度 E (注1)	宽度 F	底部 半径 R
...	1/2	...	1/2	...	...	...	R11	34.14	5.54	7.14	0.8
...	...	...	...	...	1/2	...	12	39.67	6.35	8.74	0.8
...	3/4	...	3/4	...	...	1/2	13	42.88	6.35	8.74	0.8
...	...	...	...	...	3/4	...	14	44.45	6.35	8.74	0.8
1	...	...	...	...	...	...	15	47.63	6.35	8.74	0.8
...	1	...	1	...	1	3/4	16	50.80	6.35	8.74	0.8
1 1/4	...	...	...	...	...	...	17	57.15	6.35	8.74	0.8
...	1 1/4	...	...	...	1 1/4	1	18	60.33	6.35	8.74	0.8
1 1/2	...	...	...	...	...	...	19	65.07	6.35	8.74	0.8
...	1 1/2	...	1 1/2	...	1 1/2	...	20	68.27	6.35	8.74	0.8
...	...	...	...	...	...	1 1/4	21	72.23	7.92	11.91	0.8
2	...	...	...	...	...	...	22	82.55	6.35	8.74	0.8
...	2	...	2	...	...	1 1/2	23	82.55	7.92	11.91	0.8
...	...	...	...	...	2	...	24	95.25	7.92	11.91	0.8
2 1/2	...	...	...	...	...	...	25	101.60	6.35	8.74	0.8
...	2 1/2	...	2 1/2	...	...	2	26	101.60	7.92	11.91	0.8
...	...	...	...	...	2 1/2	...	27	107.95	7.92	11.91	0.8
...	...	...	...	...	...	2 1/2	28	111.13	9.52	13.49	0.8
3	...	...	...	...	...	...	29	114.30	6.35	8.74	0.8
...	(2)	...	(2)	...	...	...	30	117.48	7.92	11.91	0.8
...	(2)	...	(2)	3	...	...	31	123.83	7.92	11.91	0.8
...	...	...	...	...	...	3	32	127.00	9.53	13.49	1.5
3 1/2	...	...	...	...	...	...	33	131.78	6.35	8.74	0.8
...	3 1/2	...	3 1/2	...	...	...	34	131.78	7.92	11.91	0.8
...	...	...	...	...	3	...	35	136.53	7.92	11.91	0.8
4	...	...	...	...	...	...	36	149.23	6.35	8.74	0.8
...	4	4	4	4	...	...	37	149.23	7.92	11.91	0.8
...	...	...	...	...	...	4	38	157.18	11.13	16.66	1.5
...	...	...	...	...	4	...	39	161.93	7.92	11.91	0.8
5	...	...	...	...	...	...	40	171.45	6.35	8.74	0.8
...	5	5	5	5	...	...	41	180.98	7.92	11.91	0.8
...	...	...	...	...	...	5	42	190.50	12.70	19.84	1.5
6	...	...	...	...	...	...	43	193.68	6.35	8.74	0.8
...	...	...	...	...	5	...	44	193.68	7.92	11.91	0.8
...	6	6	6	6	...	...	45	211.12	7.92	11.91	0.8
...	...	...	...	...	6	...	46	211.14	9.53	13.49	1.5
...	...	...	...	...	...	6	47	228.60	12.70	19.84	1.5
8	...	...	...	...	...	...	48	247.65	6.35	8.74	0.8
...	8	8	8	...	...	...	49	269.88	7.92	11.91	0.8

表 5 (续) 环垫接头加工面尺寸 (全部压力额定值等级)

13	14	15	16	17	18	19	20	21	22	23	24
凸台直径K					法兰间近似间距						
150 级	300 400 600 级	900 级	1500 级	2500 级	150 级	300 级	400 级	600 级	900 级	1500 级	2500 级
...	51.0	...	...	...	...	3	...	3	...	...	...
...	...	...	60.5	...	...	...	...	...	...	4	...
...	63.5	...	...	65.0	...	4	...	4	...	...	4
...	...	...	66.5	...	...	...	...	...	...	4	...
63.5	...	...	...	...	4	...	...	...	...	...	...
...	70.0	...	71.5	73.0	...	4	...	4	...	4	4
73.0	...	...	...	...	4	...	...	...	...	...	...
...	79.5	...	81.0	82.5	...	4	...	4	...	4	4
82.5	...	...	...	...	4	...	...	...	...	...	...
...	90.5	...	92.0	...	...	4	...	4	...	4	...
...	...	...	...	102	...	...	...	...	...	...	3
102	...	...	...	...	4	...	...	...	...	...	...
...	108	...	...	114	...	6	...	5	...	...	3
...	...	...	124	...	...	...	...	...	...	3	...
121	...	...	...	...	4	...	...	...	...	...	...
...	127	...	...	133	...	6	...	5	...	...	3
...	...	...	137	...	...	...	...	...	...	3	...
...	...	...	...	149	...	...	...	...	...	...	3
133	...	...	...	...	4	...	...	...	...	...	...
...	...	...	...	...	...	...	...	...	...	...	...
...	146	156	...	...	...	6	...	5	4	...	...
...	...	...	...	168	...	...	...	...	...	...	3
154	...	...	...	...	4	...	...	...	...	...	...
...	159	...	...	...	...	6	...	5	...	...	...
...	...	...	168	...	...	...	...	...	...	3	...
171	...	...	...	...	4	...	...	...	...	...	...
...	175	181	...	...	...	6	6	5	4	...	...
...	...	...	...	203	...	...	...	...	...	...	4
...	...	...	194	...	...	...	...	...	...	3	...
194	...	...	...	...	4	...	...	...	...	...	...
...	210	216	...	...	...	6	6	5	4	...	...
...	...	...	...	241	...	...	...	...	...	...	4
219	...	...	...	...	4	...	...	...	...	...	...
...	...	...	229	...	...	...	...	...	...	3	...
...	241	241	...	...	...	6	6	5	4	...	...
...	...	...	248	...	...	...	...	...	...	3	...
...	...	...	...	279	...	...	...	...	...	...	4
273	...	...	...	...	4	...	...	...	...	...	...
...	302	308	...	...	...	6	6	5	4	...	...

表 5 (续) 环垫接头加工面尺寸 (全部压力额定值等级)

1	2	3	4	5	6	7	8	9	10	11	12
公称管径							槽尺寸				
150 级 NPS	300 级 NPS	400 级 NPS	600 级 NPS	900 级 NPS	1500 级 NPS	2500 级 NPS	槽号	中径 <i>P</i>	深度 <i>E</i> (注1)	宽度 <i>F</i>	底部 半径 <i>R</i>
...	...	...	...	...	8	...	50	269.88	11.13	16.66	1.5
...	...	...	...	...	...	8	51	279.40	14.27	23.01	1.5
10	...	...	...	...	...	...	52	304.80	6.35	8.74	0.8
...	10	10	10	10	...	...	53	323.85	7.92	11.91	0.8
...	...	...	...	...	10	...	54	323.85	11.13	16.66	1.5
...	...	...	...	...	...	10	55	342.90	17.48	30.18	2.4
12	...	...	...	...	...	...	56	381.00	6.35	8.74	0.8
...	12	12	12	12	...	...	57	381.00	7.92	11.91	0.8
...	...	...	...	...	12	...	58	381.00	14.27	23.01	1.5
14	...	...	...	...	...	...	59	396.88	6.35	8.74	0.8
...	...	...	...	...	...	12	60	406.40	17.48	33.32	2.4
...	14	14	14	...	...	...	61	419.10	7.92	11.91	0.8
...	...	...	...	14	...	...	62	419.10	11.13	16.66	1.5
...	...	...	...	...	14	...	63	419.10	15.88	26.97	2.4
16	...	...	...	...	...	...	64	454.03	6.35	8.74	0.8
...	16	16	16	...	...	...	65	469.90	7.92	11.91	0.8
...	...	...	...	16	...	...	66	469.90	11.13	16.66	1.5
...	...	...	...	...	16	...	67	469.90	17.48	30.18	2.4
18	...	...	...	...	...	...	68	517.53	6.35	8.74	0.8
...	18	18	18	...	...	...	69	533.40	7.92	11.91	0.8
...	...	...	...	18	...	...	70	533.40	12.70	19.84	1.5
...	...	...	...	...	18	...	71	533.40	17.48	30.18	2.4
20	...	...	...	...	...	...	72	558.80	6.35	8.74	0.8
...	20	20	20	...	...	...	73	584.20	9.53	13.49	1.5
...	...	...	...	20	...	...	74	584.20	12.70	19.84	1.5
...	...	...	...	...	20	...	75	584.20	17.48	33.32	2.4
24	...	...	...	...	...	...	76	673.10	6.35	8.74	0.8
...	24	24	24	...	...	...	77	692.15	11.13	16.66	1.5
...	...	...	...	24	...	...	78	692.15	15.88	26.97	2.4
...	...	...	...	...	24	...	79	692.15	20.62	36.53	2.4

表 5 (续) 环垫接头加工面尺寸 (全部压力额定值等级)

13	14	15	16	17	18	19	20	21	22	23	24
凸台直径K					法兰间近似间距						
150 级	300 400 600 级	900 级	1500 级	2500 级	150 级	300 级	400 级	600 级	900 级	1500 级	2500 级
...	...	...	318	...	...	...	...	...	...	4	...
...	...	...	...	340	...	...	...	...	...	...	5
330	...	...	...	...	4	...	...	...	...	...	...
...	356	362	...	...	...	6	6	5	4	...	...
...	...	...	371	...	...	...	...	...	...	4	...
...	...	...	...	425	...	...	...	...	...	...	6
406	...	...	...	...	4	...	...	...	...	...	...
...	413	419	...	...	...	6	6	5	4	...	...
...	...	...	438	...	...	...	...	...	...	5	...
425	...	...	...	...	3	...	...	...	...	...	...
...	...	...	...	495	...	...	...	...	...	...	8
...	457	...	...	...	...	6	6	5	...	...	...
...	...	467	...	...	...	...	...	...	4	...	...
...	...	...	489	...	...	...	...	...	...	6	...
483	...	...	...	...	3	...	...	...	...	...	...
...	508	...	...	...	...	6	6	5	...	...	...
...	...	524	...	...	...	...	...	...	4	...	...
...	...	...	546	...	...	...	...	...	...	8	...
546	...	...	...	...	3	...	...	...	...	...	...
...	575	...	...	...	...	6	6	5	...	...	...
...	...	594	...	...	...	...	...	...	5	...	...
...	...	...	613	...	...	...	...	...	...	8	...
597	...	...	...	...	3	...	...	...	...	...	...
...	635	...	...	...	...	6	6	5	...	...	...
...	...	648	...	...	...	...	...	...	5	...	...
...	...	...	673	...	...	...	...	...	...	10	...
711	...	...	...	...	3	...	...	...	...	...	...
...	749	...	...	...	...	6	6	6	...	...	...
...	...	772	...	...	...	...	...	...	6	...	...
...	...	...	794	...	...	...	...	...	...	11	...

通注: (a) 尺寸单位为毫米, 英制尺寸见附录 F 表 F5。

(b) 法兰及法兰管件加工面的要求, 见第 6.4.1 节和图 7。

(c) 活套法兰加工面的要求, 见第 6.4.3 节和图 7。

(d) 标记要求, 见第 4.2.7 节。

(e) 对于 400 级 NPS ½ 至 NPS ¾ 的环垫加工面, 采用 600 级的相应尺寸。

(f) 对于 900 级 NPS ½ 至 NPS ¾ 的环垫加工面, 采用 1500 级的相应尺寸。

注: (1) 凸台高度等于槽深尺寸  $E$ , 但不受  $E$  的公差约束。也可采用前述全平面突起外形。

(2) 对 300 级和 600 级的带活套法兰的环垫接头, 环垫号和槽号采用 R30 代替 R31。

公差:  $E$  (深度)  $+0.4, -0.0$

$F$  (宽度)  $\pm 0.2$

$P$  (环垫槽中径)  $\pm 0.13$

$R$  (底部半径)

$R \leq 2 + 0.8, -0.0$

$R > 2 \pm 0.8$

$23^\circ$  (角度)  $\pm \frac{1}{2}^\circ$

变径螺纹式平焊法兰

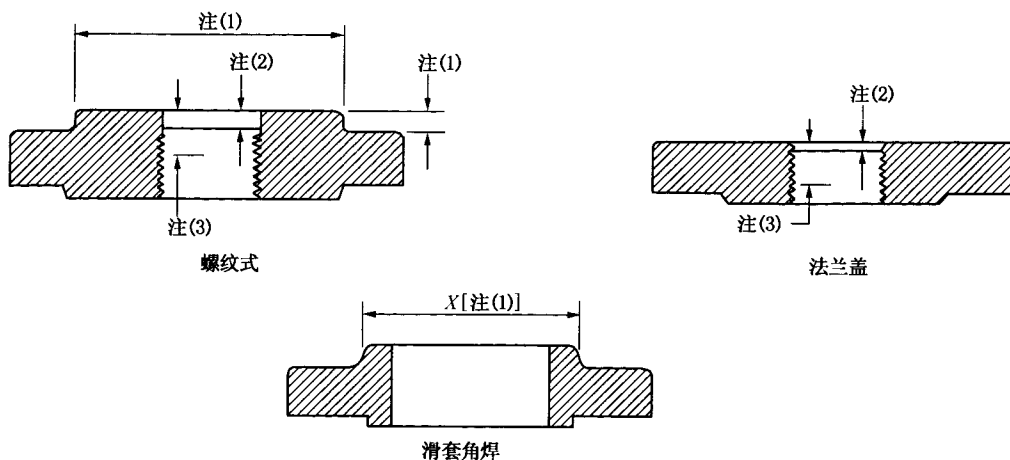


表 6 150~2500 级变径螺纹式和滑套角焊法兰

1	2	3	4	5	6
公称管径 [注(4)]	变径出口要 求的法兰颈 最小尺寸 [注(1)]	公称管径 [注(4)]	变径出口要 求的法兰颈 最小尺寸 [注(1)]	公称管径 [注(4)]	变径出口要 求法兰颈 最小尺寸 [注(1)]
NPS	NPS	NPS	NPS	NPS	NPS
1	1/2	3 1/2	1 1/2	12	3 1/2
1 1/4	1/2	4	1 1/2	14	3 1/2
1 1/2	1/2	5	1 1/2	16	4
2	1	6	2 1/2	18	4
2 1/2	1 1/4	8	3	20	4
3	1 1/4	10	3 1/2	24	4

通注：尺寸单位为毫米，英制尺寸见附录 F 表 F6。

注：(1) 颈部尺寸至少要等于相同规格的标准法兰的相应尺寸。但当法兰的缩径小于表中 2、4 和 6 列尺寸时，可以用法兰盖制造。见下列。

- (2) 150 级法兰没有沉孔。300 及以上等级法兰，当螺纹的 NPS ≤ 2 时，沉孔深度  $Q$  为 7mm；当 NPS ≥ 2 1/2 时，沉孔孔深为 9.50mm。沉孔直径  $Q$  与各螺纹法兰表中相应的螺纹尺寸相同。
- (3) 最小有效螺纹长度至少要等于相应压力等级螺纹法兰的表列尺寸  $T$ 。但不需伸出法兰表面。螺纹法兰的螺纹见第 6.9 节。
- (4) 变径螺纹和变径滑套角焊法兰的标志方法，见第 3.3 节和下列举例。

例 A 规格标志为 NPS 6 × 2 1/2—Class 300 的变径螺纹法兰的尺寸如下：

NPS 2 1/2 = 锥管螺纹 (ASME B1.20.1)

320mm = 常规 NPS 6—300 级螺纹法兰的直径

35mm = 常规 NPS 6—300 级螺纹法兰的厚度

178mm = 常规 NPS 5—300 级螺纹法兰的颈部直径。颈部直径可以在机加工后小一号。在本例中，颈部的最小允许直径为 NPS 2 1/2

15.5mm = 常规 NPS 5—300 级螺纹法兰的颈部高度

其他尺寸与表 12 中常规 NPS 5—300 级螺纹法兰的尺寸相同。

B 规格标志为常规 NPS 6 × 2—Class 300 的变径螺纹法兰，采用常规 NPS 6—300 级法兰盖，螺纹按照 NPS 2 锥形管螺纹加工 (ASME B1.20.1)。

## 150 级管法兰和法兰管件

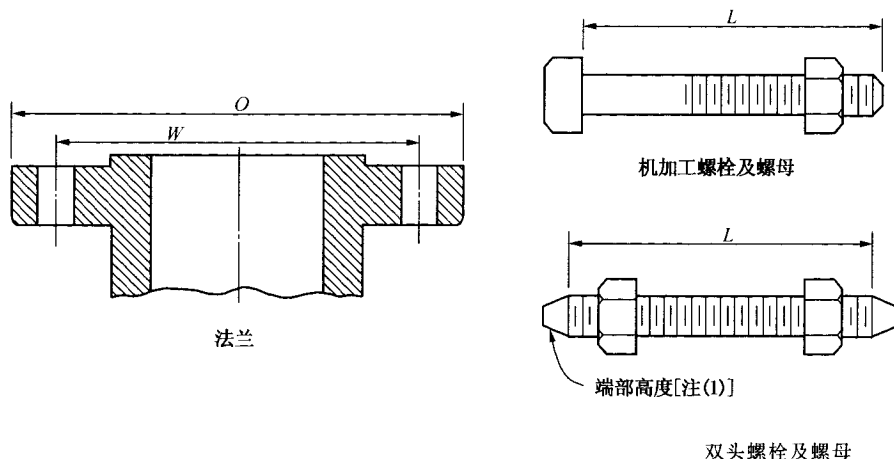


表 7 150 级法兰钻孔模板

1	2	3	4	5	6	螺栓长度 $L$ (注4)		
						双头螺栓 (注1)		机加工 螺栓
公称管径 NPS	法兰外径 $O$	螺栓中心 圆直径 $W$	螺栓孔 直径 in.	螺栓数量	螺栓直径 in.	钻孔(注2, 3)		
						2mm 凸面	环垫接头	2mm 凸面
1/2	90	60.3	5/8	4	1/2	55	...	50
3/4	100	69.9	5/8	4	1/2	65	...	50
1	110	79.4	5/8	4	1/2	65	75	55
1 1/4	115	88.9	5/8	4	1/2	70	85	55
1 1/2	125	98.4	5/8	4	1/2	70	85	65
2	150	120.7	3/4	4	5/8	85	95	70
2 1/2	180	139.7	3/4	4	5/8	90	100	75
3	190	152.4	3/4	4	5/8	90	100	75
3 1/2	215	177.8	3/4	8	5/8	90	100	75
4	230	190.5	3/4	8	5/8	90	100	75
5	255	215.9	7/8	8	3/4	95	110	85
6	280	241.3	7/8	8	3/4	100	115	85
8	345	298.5	7/8	8	3/4	110	120	90
10	405	362.0	1	12	7/8	115	125	100
12	485	431.8	1	12	7/8	120	135	100
14	535	476.3	1 1/8	12	1	135	145	115
16	595	539.8	1 1/8	16	1	135	145	115
18	635	577.9	1 1/4	16	1 1/8	145	160	125
20	700	635.0	1 1/4	20	1 1/8	160	170	140
24	815	749.3	1 3/8	20	1 1/4	170	185	150

通注：(a) 表 7 中除螺栓和螺栓孔的尺寸单位为英寸外，其他尺寸单位均为毫米。英制尺寸见附录 F 表 F7。

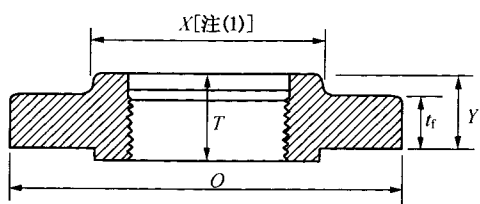
(b) 其他尺寸见表 8 和表 9。

注：(1) 双头螺栓的长度不包括端部高度，见第 6.10.2 节。

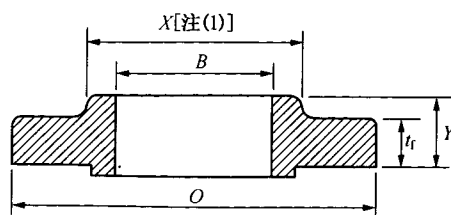
(2) 法兰螺栓孔见第 6.5 节。

(3) 支承面局部表面加工，见第 6.6 节。

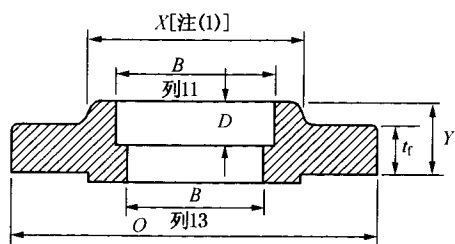
(4) 表中未列出的螺栓长度可按附录 D 确定，见第 6.10.2 节。



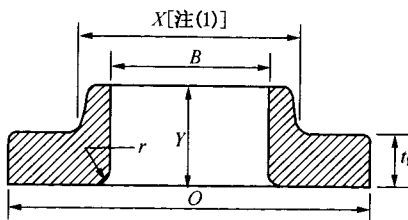
螺纹式法兰



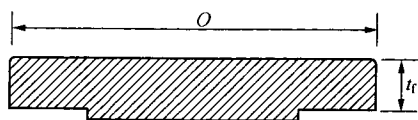
滑套角焊法兰



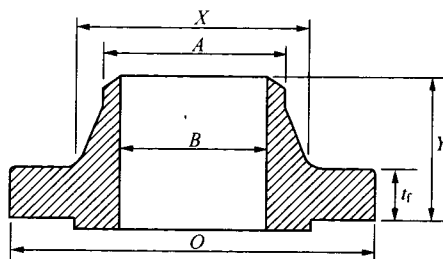
承插焊法兰(仅1/2"至3")



活套法兰



法兰盖



锥颈对焊法兰

表 8 150 级法兰尺寸

公称 管径 NPS	法兰 外径 $O$	法兰 最小 厚度 $t_f$ 注(2-4)	活塞 连接 最小 厚度 $t_f$	含颈高度				法兰孔				活套法 法兰孔和 管孔的 圆角半 径 $r$	承插焊 深度 $D$	
				锥颈对 焊法兰 坡口处 颈部的 外径 $A$ (注5)	螺纹式 承插角焊 承插焊 $Y$	活套式 $Y$	锥颈 对焊 $Y$	螺纹法 法兰的 最小 长度 $T$ (注6)	滑套角 焊承插 焊最小 $B$	活套式 最小 $B$	锥颈对 焊承 插焊 $B$ (注7)			
1/2	90	9.6	11.2	30	21.3	14	16	46	16	22.2	22.9	15.8	3	10
3/4	100	11.2	12.7	38	26.7	14	16	51	16	27.7	28.2	20.9	3	11
1	110	12.7	14.3	49	33.4	16	17	54	17	34.5	34.9	26.6	3	13
1 1/4	115	14.3	15.9	59	42.2	19	21	56	21	43.2	43.7	35.1	5	14
1 1/2	125	15.9	17.5	65	48.3	21	22	60	22	49.5	50.0	40.9	6	16
2	150	17.5	19.1	78	60.3	24	25	62	25	61.9	62.5	52.5	8	17
2 1/2	180	20.7	22.3	90	73.0	27	29	68	29	74.6	75.4	62.7	8	19
3	190	22.3	23.9	108	88.9	29	30	68	30	90.7	91.4	77.9	10	21
3 1/2	215	22.3	23.9	122	101.6	30	32	70	32	103.4	104.1	90.1	10	...
4	230	22.3	23.9	135	114.3	32	33	75	33	116.1	116.8	102.3	11	...
5	255	22.3	23.9	164	141.3	35	36	87	36	143.8	144.4	128.2	11	...
6	280	23.9	25.4	192	168.3	38	40	87	40	170.7	171.4	154.1	13	...
8	345	27.0	28.6	246	219.1	43	44	100	44	221.5	222.2	202.7	13	...
10	405	28.6	30.2	305	273.0	48	49	100	49	276.2	277.4	254.6	13	...
12	485	30.2	31.8	365	323.8	54	56	113	56	327.0	328.2	304.8	13	...
14	535	33.4	35.0	400	355.6	56	79	125	57	359.2	360.2	...	13	...
16	595	35.0	36.6	457	406.4	62	87	125	64	410.5	411.2	由买方	13	...
18	635	38.1	39.7	505	457.0	67	97	138	68	461.8	462.3	规定	13	...
20	700	41.3	42.9	559	508.0	71	103	143	73	513.1	514.4	...	13	...
24	815	46.1	47.7	663	610.0	81	111	151	83	616.0	616.0	...	13	...

通注：(a) 表 8 的尺寸单位为毫米。英制尺寸见附录 F 表 F8。(b) 公差见第 7 节。(c) 加工面见第 6.4 节。(d) 法兰螺栓孔见第 6.5 节和表 7。  
 (e) 支承面局部表面加工，见第 6.6 节。(f) 变径螺纹法兰和滑套角焊法兰，由制造厂选定。(h) 变径锥颈对焊法兰，见第 6.8 节。  
 注：(1) 该尺寸是法兰颈部的尺寸，颈部可为直筒形或锥形。螺纹法兰、滑套角焊法兰、承插焊法兰和活套法兰的颈部锥度不应超过 7°。对该尺寸的定义是颈部锥面和法兰背面相交处的直径。(2) 这些松式法兰，在规格 ≤ NPS 3 1/2 时，其最小厚度较表 9 中管件的厚度稍厚，这是因为管件的法兰由于与管本体一体铸成，因而已得加强。  
 (3) 这些法兰的法兰面可能是平面，平面可能是在法兰总厚度  $t_f$  加上 2mm 的位置上，也可能是在没有凸面的高度上。其他规定见第 6.3.2 节。  
 (4) 图示法兰尺寸为按常规带有 2mm 凸面的法兰尺寸（活套法兰除外）；对其他加工面的要求，见图 7。(5) 焊接端坡口，见第 6.7 节。(6) 螺纹法兰的螺纹，见第 6.9 节。  
 (7) 第 13 列的尺寸相应于 ASME B 36.10M 所给出的标准壁厚管的内径。对于规格 NPS ≤ 10 的，其标准管壁厚与管壁厚度号 40 相同。采用第 7.5.2 节所述公差。除买方另有要求外，孔的大小按此采用。

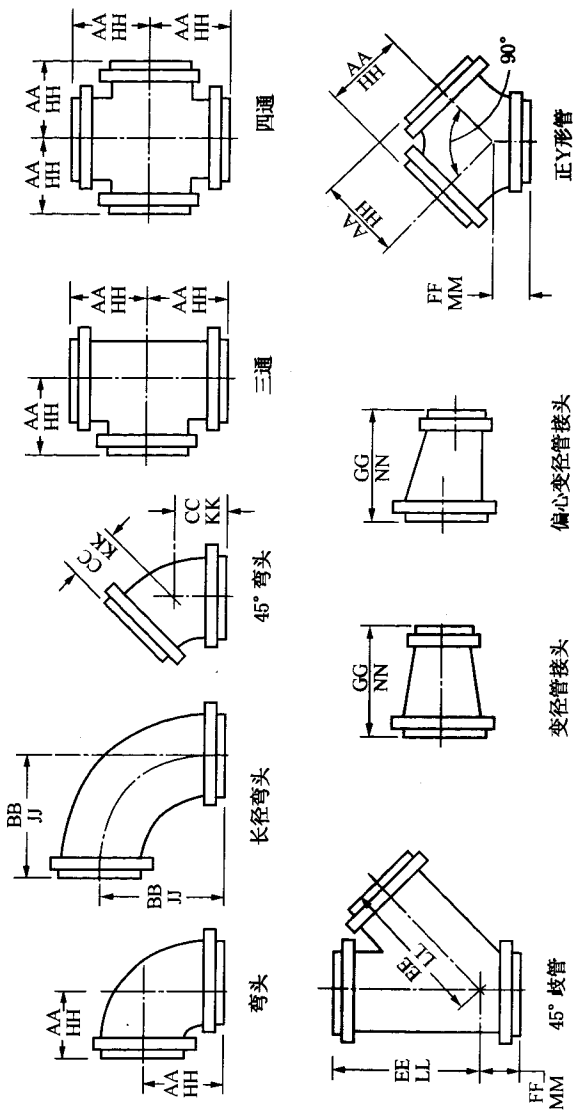


表 9 150 级法兰管件尺寸

公称管径 NPS	法兰外径 O	法兰最小厚度 $t_f$ (注1~3)	管件最小壁厚 $t_m$	管件内径 $d$	2mm凸面(注4)							环垫接头(注4)
					弯头、三通和正Y形管的中心至接触面 AA	长径弯头的中心至接触面 BB	45°弯头的中心至接触面 CC	歧管的中心至接触面(长) EE	歧管和正Y形管的中心至接触面(短) FF	变径管的接触面至接触面 GG	弯头、三通和正Y形管的中心至端面HH (注6)	
1/2	90	8.0	2.8	13	...	...	...	...	...	...	...	...
3/4	100	8.9	3.2	19	...	...	...	...	...	...	...	...
1	110	9.6	4.0	25	89	127	44	146	44	114	95	102
1 1/4	115	11.2	4.8	32	95	140	51	159	44	114	102	108
1 1/2	125	12.7	4.8	38	102	152	57	178	51	114	108	108
2	150	14.3	5.6	51	114	165	64	203	64	127	121	121
2 1/2	180	15.9	5.6	64	127	178	76	241	64	140	133	133
3	190	17.5	5.6	76	140	197	76	254	76	152	146	146
3 1/2	215	19.1	6.4	89	152	216	89	292	76	165	159	159
4	230	22.3	6.4	102	165	229	102	305	76	178	171	171

表 9 (续) 150 级法兰管件尺寸

1	2	3	4	5	6	7	8	2mm 凸面(注4)			环垫接头(注4)		
								9	10	11	12		
公称 管径 NPS	法兰 外径 O	法兰最 小厚度 $t_f$ (注1~3)	管径最 小壁厚 $t_m$	管径内径 $d$	弯头、三 通、四通 和正Y形 管的中心 至接触面 AA	长径弯头 的中心至 接触面 BB	45° 弯头 的中心至 接触面 CC	歧管的 中心至 接触面 (长) EE	歧管和正 Y形管的 中心至 接触面 (短) FF	变径管的 接触面至 接触面 GG (注5)	弯头、三 通、四通 和正Y形 管的中心 至端面HH (注6)		
5	255	22.3	7.1	127	190	260	114	343	89	203	197		
6	280	23.9	7.1	152	203	292	127	368	89	229	210		
8	345	27.0	7.9	203	229	356	140	444	114	279	235		
10	405	28.6	8.7	254	279	419	165	521	127	305	286		
12	485	30.2	9.5	305	305	483	190	622	140	356	311		
14	535	33.4	10.3	337	356	546	190	686	152	406	362		
16	595	35.0	11.1	387	381	610	203	762	165	457	387		
18	635	38.1	11.9	438	419	673	216	813	178	483	425		
20	700	41.3	12.7	489	457	737	241	889	203	508	464		
24	815	46.1	14.5	591	559	864	279	1029	229	610	565		

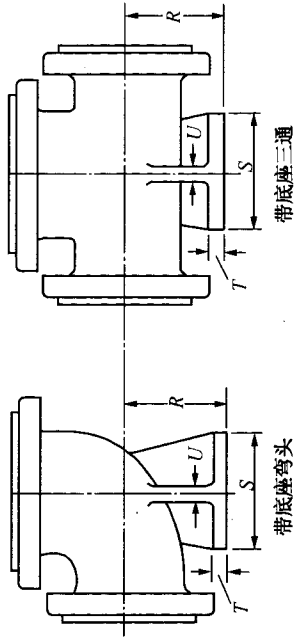
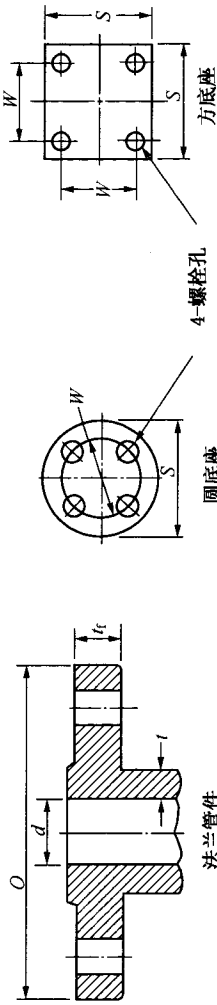


表 9 (续) 150 级法兰管件尺寸

13	14	15	16	17	18	19	20	21	22	23	1
长径弯头中心至端面 (注6)	45°弯头中心至端面 (注6)	歧管中心至端面 (长) (注6)	歧管和正Y形管中心至端面 (短) (注6)	变径管端面至NN (注5、6)	中心至底座 (注7~9)	圆底座直径或方底座宽度 (注7)	底座厚度 (注7~10)	筋厚度 (注7)	螺栓圆或螺栓分布 \$W\$	钻孔直径	公称管径 NPS
...	...	LL (注6)	MM (注6)	NN (注5、6)	\$R\$	\$S\$ (注7)	\$T\$ (注7~10)	\$U\$ (注7)	\$W\$	...	1/2 3/4 1 1 1/4 1 1/2 2 2 1/2 3 3 1/2 4
133	51	152	51	...	...	...	...	...	...	...	5/8
146	57	165	51	...	105	117	13	13	...	...	5/8
159	64	184	57	...	114	127	14	14	...	...	5/8
171	70	210	70	...	124	127	14	14	...	...	5/8
184	83	248	70	...	133	152	16	16	...	...	3/4
203	83	260	70	...	140	...	...	...	88.9	...	2
222	95	298	83	...	...	...	...	...	88.9	...	2 1/2
235	108	311	83	...	...	...	...	...	98.4	...	3
									98.4	...	3 1/2
									120.6	...	4

表 9 (续) 150 级法兰管件尺寸

13	14	15	16	17	18	19	20	21	22	23	1
底座钻孔(注11)											
环垫接头(注4)											
长径弯头中心至端面 JJ (注6)	45°弯头中心至端面 KK (注6)	歧管中心至端面(长) LL (注6)	歧管和正Y形管中心至端面(短) MM (注6)	变径管端面至端面 NN (注5、6)	中心至底座 R (注7~9)	圆底座直径或方底座宽度 S (注7)	底座厚度 T (注7~10)	筋厚度 U (注7)	螺栓圆或螺栓分布 W	钻孔直径	公称管径 NPS
267	121	349	95	...	159	178	17	17	139.7	3/4	5
298	133	375	95	...	178	178	17	17	139.7	3/4	6
362	146	451	121	...	213	229	24	24	190.5	3/4	8
425	171	527	133	...	248	229	24	24	190.5	3/4	10
489	197	629	146	...	286	279	25	25	241.3	7/8	12
552	197	692	159	...	318	279	25	25	241.3	7/8	14
616	210	768	171	...	349	279	25	25	241.3	7/8	16
679	222	819	184	...	381	343	29	29	298.4	7/8	18
743	248	895	210	...	406	343	29	29	298.4	7/8	20
870	286	1035	235	...	470	343	29	29	298.4	7/8	24

通注: (a) 表9的尺寸单位为毫米。英制尺寸见附录 F 表 P9。

(b) 公差见第7节。

(c) 加工面见第6.4节。

(d) 法兰螺栓孔见第6.5节和表8。

(e) 支承面局部表面加工, 见第6.6节。

(f) 侧出口管件的相交中心线, 中心至接触面, 中心至端面尺寸, 见第6.2.4节。

(g) 特殊角度弯头的中心至接触面, 中心至端面尺寸, 见第6.2.5节。

(h) 某些管件的补强, 见第6.1节。

(i) 排放口见第6.12节。

注: (1) 表9中规格  $\leq$  NPS 3/2 的松式法兰的最小厚度较法兰与本体一体铸成的管法兰的厚度稍厚, 后者因为法兰与管本体一体铸成, 因而已得加强。

(2) 这些管件的法兰面可能是平面, 平面可能是在法兰总厚度  $t_f$  加上 2mm 的位置上, 也可能在投有凸面的高度上。其他规定见第6.3.2节。

(3) 图示法兰尺寸为中心至接触面、中心至端面的法兰尺寸(活套法兰除外); 对其他加工面的厚度要求, 见图7。

(4) 变径管中心至接触面、中心至端面的尺寸见第6.2.3节。

(5) 变径和偏心变径管接头的接触面至端面、端面至端面尺寸见第6.2.3节。

(6) 这些尺寸仅用于通径管, 见第6.2.3和6.4.2.2节。变径管件的中心至端面尺寸或变径管接头的端面至端面尺寸, 采用最大开孔带 2mm 凸面(法兰边)的管件的中心至接触面或接触面至接触面尺寸, 对每个环垫接头法兰还应增加相应的高度。环垫加工面尺寸见表5。

(7) 底座尺寸适用于所有的通径和变径管。

(8) 变径管底座的所有和中心至法兰面的尺寸取决于管的最大开孔。带底座的变径弯头在定货时需说明底座是在大孔还是小孔的对面。

(9) 除另有规定外, 底座应为平面, 中心至底座的尺寸 R 应为加工后尺寸。

(10) 底座是与管件一体铸成还是焊于管件上, 由生产厂选择。

(11) 这些管件的底座应用于支撑压力, 而不能用于地脚螺栓或支撑拉力或剪力。

300 级管法兰和法兰管件

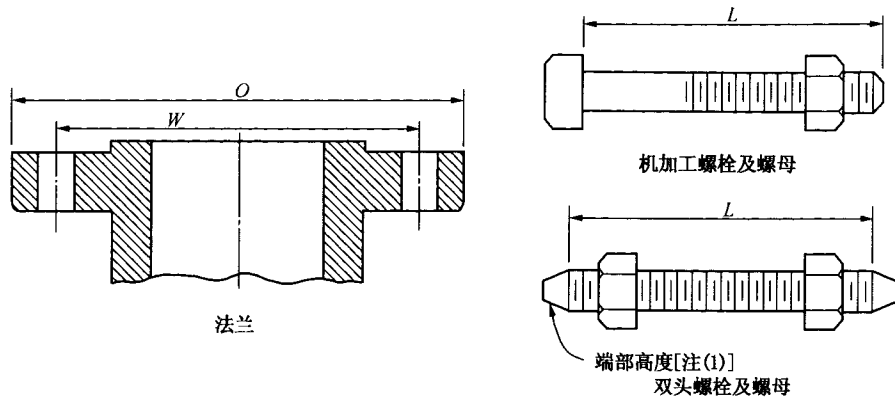


表 10 300 级法兰钻孔模板

1	2	3	4	5	6	7	8	9							
									钻孔[注(2),(3)]				螺栓长度L [注(1),(4)]		
									公称管径 NPS	法兰外径 O	螺栓中心 圆直径 W	螺栓孔 直径 in.	螺栓 数量	螺栓 直径 in.	双头螺栓 [注(1)]
						2mm 凸面	环垫 接头	2mm 凸面							
1/2	95	66.7	5/8	4	1/2	65	75	55							
3/4	115	82.6	3/4	4	5/8	75	90	65							
1	125	88.9	3/4	4	5/8	75	90	65							
1 1/4	135	98.4	3/4	4	5/8	85	95	70							
1 1/2	155	114.3	7/8	4	3/4	90	100	75							
2	165	127.0	3/4	8	5/8	90	100	75							
2 1/2	190	149.2	7/8	8	3/4	100	115	85							
3	210	168.3	7/8	8	3/4	110	120	90							
3 1/2	230	184.2	7/8	8	3/4	110	125	95							
4	255	200.0	7/8	8	3/4	115	125	95							
5	280	235.0	7/8	8	3/4	120	135	110							
6	320	269.9	7/8	12	3/4	120	140	110							
8	380	330.2	1	12	7/8	140	150	120							
10	445	387.4	1 1/8	16	1	160	170	140							
12	520	450.8	1 1/4	16	1 1/8	170	185	145							
14	585	514.4	1 1/4	20	1 1/8	180	190	160							
16	650	571.5	1 3/8	20	1 1/4	190	205	165							
18	710	628.6	1 3/8	24	1 1/4	195	210	170							
20	775	685.8	1 3/8	24	1 1/4	205	220	185							
24	915	812.8	1 3/8	24	1 1/2	230	255	205							

通注：(a) 表 10 中除螺栓和螺栓孔的尺寸单位为英寸外，其他尺寸单位均为毫米。英制尺寸见附录 F 表 F10。

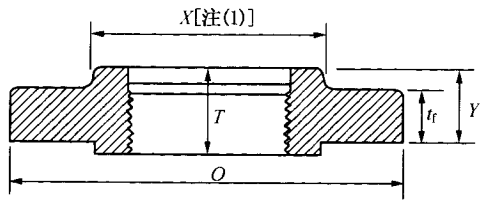
(b) 其他尺寸见表 11 和表 12。

注：(1) 双头螺栓的长度不包括端部高度，见第 6.10.2 节。

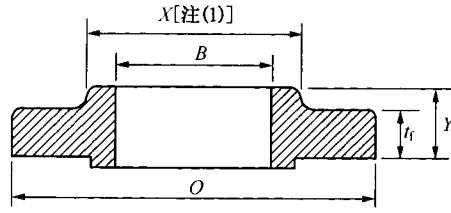
(2) 法兰螺栓孔见第 6.5 节。

(3) 支承面局部表面加工，见第 6.6 节。

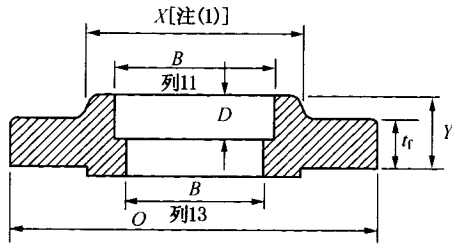
(4) 表中未列出的螺栓长度可按附录 D 确定，见第 6.10.2 节。



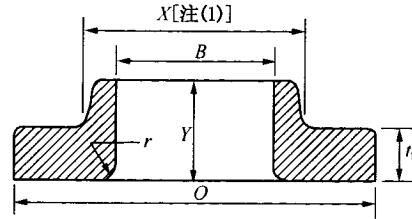
螺纹式法兰



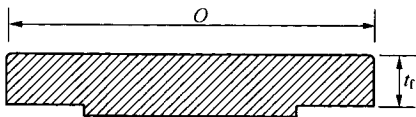
滑套角焊法兰



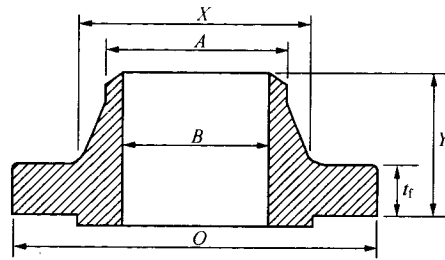
承插焊法兰(仅 $\frac{1}{2}$ "至3")



活套法兰



法兰盖



锥颈对焊法兰

表 11 300 级法兰尺寸

公称管径 NPS	法兰 外径 O	法兰 最小 厚度 $t_f$ (注2, 3)	活套 连接 最小 厚度 $t_r$	颈部 直径 X	锥颈对 焊法兰 坡口处 颈部外 径 A (注5)	螺套 滑套角 焊承插 焊 Y	活套式 Y	锥颈 对焊 Y	螺套法 兰的最 小螺纹 长度 T (注6)	滑套角 焊承插 焊最小 B	活套式 最小 B	锥颈对 焊承插 焊 B (注6)	活套式 法兰孔 和管孔 的圆角 半径 r	螺纹法 兰沉孔 Q	承插焊 深度 D
1	2	3	4	5	6	7	8	9	10	11	12	13	14	15	16
1/2	95	12.7	14.3	38	21.3	21	22	51	16	22.2	22.9	15.8	3	23.6	10
3/4	115	14.3	15.9	48	26.7	24	25	56	16	27.7	28.2	20.9	3	29.0	11
1	125	15.9	17.5	54	33.4	25	27	60	18	34.5	34.9	26.6	3	35.8	13
1 1/4	135	17.5	19.1	64	42.2	25	27	64	21	43.2	43.7	35.1	5	44.4	14
1 1/2	155	19.1	20.7	70	48.3	29	30	67	23	49.5	50.0	40.9	6	50.3	16
2	165	20.7	22.3	84	60.3	32	33	68	29	61.9	62.5	52.5	8	63.5	17
2 1/2	190	23.9	25.4	100	73.0	37	38	75	32	74.6	75.4	62.7	8	76.2	19
3	210	27.0	28.6	117	88.9	41	43	78	32	90.7	91.4	77.9	10	92.2	21
3 1/2	230	28.6	30.2	133	101.6	43	44	79	37	103.4	104.1	90.1	10	104.9	...
4	255	30.2	31.8	146	114.3	46	48	84	37	116.1	116.8	102.3	11	117.6	...
5	280	33.4	35.0	178	141.3	49	51	97	43	143.8	144.4	128.2	11	144.4	...
6	320	35.0	36.6	206	168.3	51	52	97	47	170.7	171.4	154.1	13	171.4	...
8	380	39.7	41.3	260	219.1	60	62	110	51	221.5	222.2	202.7	13	222.2	...
10	445	46.1	47.7	321	273.0	65	95	116	56	276.2	277.4	254.6	13	276.2	...
12	520	49.3	50.8	375	323.8	71	102	129	61	327.0	328.2	304.8	13	328.6	...
14	585	52.4	54.0	425	355.6	75	111	141	64	359.2	360.2	由	13	360.4	...
16	650	55.6	57.2	483	406.4	81	121	144	69	410.5	411.2	用	13	411.2	...
18	710	58.8	60.4	533	457.0	87	130	157	70	461.8	462.3	户	13	462.0	...
20	775	62.0	63.5	587	508.0	94	140	160	74	513.1	514.4	自	13	512.8	...
24	915	68.3	69.9	702	610.0	105	152	167	83	616.0	616.0	定	13	614.4	...

通注: (a) 表 11 的尺寸单位为毫米。英制尺寸见附录 F 表 F11。(b) 公差见第 7 节。(c) 加工面见第 6.4 节。(d) 法兰螺孔见第 6.5 节和表 10。  
 (e) 支承面局部表面加工, 见第 6.6 节。(f) 直径螺纹法兰和滑套角焊法兰, 见表 6。(g) 法兰盖是否带有颈部, 由制造厂选定。  
 (h) 变径锥颈对焊法兰, 见第 6.8 节。

注: (1) 该尺寸是法兰颈部大端的尺寸, 颈部可能是直筒形或锥形。螺纹法兰、滑套角焊法兰、承插焊法兰和活套法兰的颈部锥度不应超过 7°。对该尺寸的定义是颈部锥面和法兰背面相交处的直径。(2) 这些法兰的法兰面可能是平面, 平面可能在法兰总厚度  $t_f$  加上 2mm 的位置上, 也可能在法兰凸面的高度上。其他规定见第 6.3.2 节。  
 (3) 图示法兰尺寸为按常规带有 2mm 凸面的法兰尺寸 (活套法兰除外); 对其他加工面的要求, 见图 7。(4) 焊接端坡口, 见第 6.7 节。(5) 螺纹法兰的螺纹, 见第 6.9 节。  
 (6) 第 13 列的尺寸相应于 ASME B16.5 所给出的标准壁厚管的内径。对于规格 NPS ≤ 10 的, 其标准壁厚与管壁厚度号 40 相同。采用第 7.5.2 节所述公差。除头另另有要求外, 孔的大小按此采用。

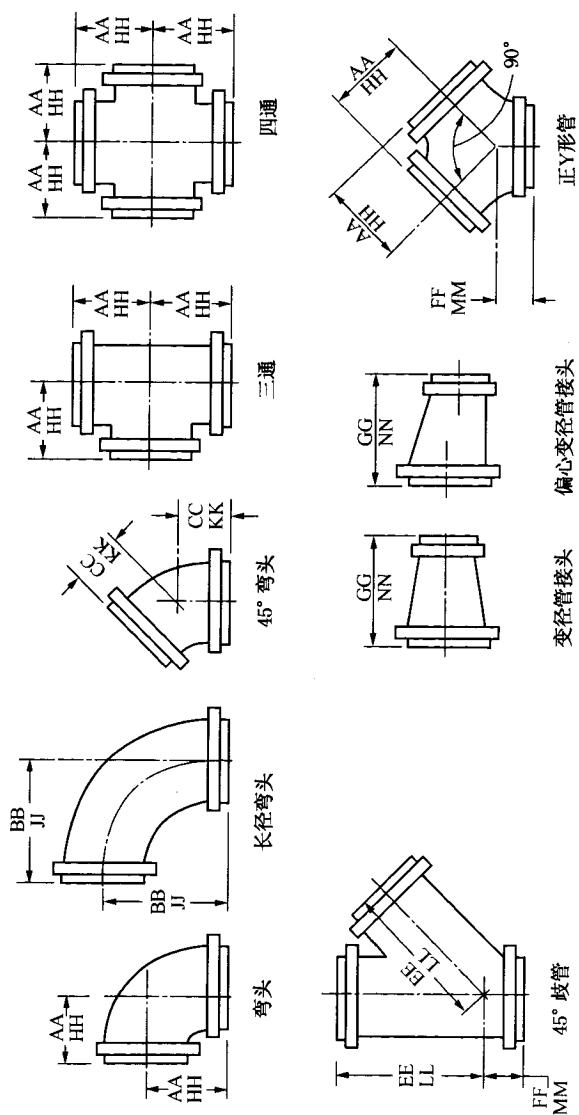


表 12 300 级法兰管件尺寸

公称管径 NPS	法兰外径 <i>O</i>	法兰最小厚度 <i>t<sub>r</sub></i> (注1, 2)	管件最小壁厚 <i>t<sub>m</sub></i>	管径内径 <i>d</i>	2mm凸面(法兰面)(注3)					环垫接头(注2)	
					弯头、三通和正Y形管的中心至接触面 AA	长径弯头的中心至接触面 BB	45°弯头的中心至接触面 CC	歧管的中心至接触面(长) EE	歧管和正Y形管的中心至接触面(短) FF	变径管的接触面至接触面 GG(注3)	弯头、三通和正Y形管的中心至端面(注5) HH
1	125	15.9	4.8	25	127	57	165	51	114	108	
1 1/4	135	17.5	4.8	32	140	64	184	57	114	114	
1 1/2	155	19.1	4.8	38	152	70	216	64	114	121	
2	165	20.7	6.4	51	165	76	229	64	127	135	
2 1/2	190	23.9	6.4	64	178	89	267	64	140	148	
3	210	27.0	7.1	76	197	89	279	76	152	160	
3 1/2	230	28.6	7.4	89	216	102	318	76	165	173	
4	255	30.2	7.9	102	229	114	343	76	178	186	

表 12 (续) 300 级法兰管件尺寸

1	2	3	4	5	6	7	8	2mm凸面(法兰面)(注3)			环垫接头(注2)		
								9	10	11	12		
公称 管径 NPS	法兰 外径 O	法兰最 小厚度 $t_f$ (注1, 2)	管径最 小壁厚 $t_m$	管径内径 $d$	弯头、三通 和四通 和正Y形 管的中心 至接触面 AA	长径弯头 的中心至 接触面 BB	45°弯头 的中心至 接触面 CC	歧管的 中心至 接触面 (长) EE	歧管和正 Y形管的 中心至 接触面 (短) FF	变径管的 接触面至 接触面 GG (注3)	弯头、三通 和四通 和正Y形 管的中心 至端面(注5) HH		
5	280	33.4	9.5	127	203	260	127	381	89	203	211		
6	320	35.0	9.5	152	216	292	140	445	102	229	224		
8	380	39.7	11.1	203	254	356	152	521	127	279	262		
10	445	46.1	12.7	254	292	419	178	610	140	305	300		
12	520	49.3	14.3	305	330	483	203	698	152	356	338		
14	585	52.4	15.9	337	381	546	216	787	165	406	389		
16	650	55.6	17.5	387	419	610	241	876	190	457	427		
18	710	58.8	19.0	432	457	673	254	952	203	483	465		
20	775	62.0	20.6	483	495	737	267	1029	216	508	505		
24	915	68.3	23.8	584	572	864	305	1206	254	610	583		

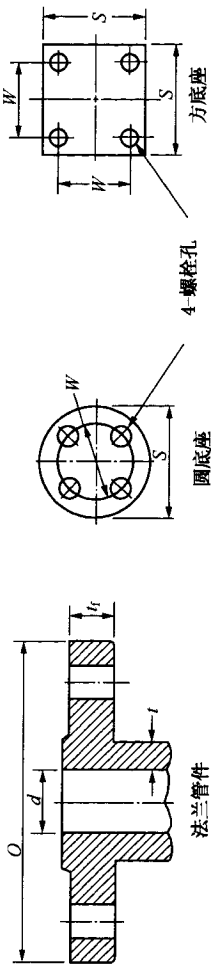


表 12 (续) 300 级法兰管尺寸

13	14	15	16	17	18	19	20	21	22	23	1					
												底座孔(注9)				
环垫接头 [注(3)]																
长径弯头中心至端面 (注4)	JJ	LL	KK	LL	MM	NN	RR	SS	TT	UU	UU	UU				
133	146	159	171	191	222	237	275	287	325	351	389	452	529	618	648	706
45°弯头中心至端面 (注4)	KK	LL	KK	LL	MM	NN	RR	SS	TT	UU	UU	UU	UU	UU	UU	UU
64	70	76	84	97	97	110	124	135	148	186	211	268	300	364	427	491
歧管中心至端面 (短) (注4)	MM	MM	MM	MM	MM	MM	MM	MM	MM	MM	MM	MM	MM	MM	MM	MM
57	64	70	71	71	84	84	84	84	84	84	97	110	135	148	186	211
变径管端面至端面 (注3、4)	NN	NN	NN	NN	NN	NN	NN	NN	NN	NN	NN	NN	NN	NN	NN	NN
...	...	...	...	...	...	...	...	...	...	...	...	...	...	...	...	...
中心至底座 (注5~7)	RR	RR	RR	RR	RR	RR	RR	RR	RR	RR	RR	RR	RR	RR	RR	RR
...	...	...	...	...	...	...	...	...	...	...	...	...	...	...	...	...
底座或方底座宽度 (注5)	SS	SS	SS	SS	SS	SS	SS	SS	SS	SS	SS	SS	SS	SS	SS	SS
...	...	...	...	...	...	...	...	...	...	...	...	...	...	...	...	...
底座厚度 (注5~8)	TT	TT	TT	TT	TT	TT	TT	TT	TT	TT	TT	TT	TT	TT	TT	TT
...	...	...	...	...	...	...	...	...	...	...	...	...	...	...	...	...
厚度 (注5)	UU	UU	UU	UU	UU	UU	UU	UU	UU	UU	UU	UU	UU	UU	UU	UU
...	...	...	...	...	...	...	...	...	...	...	...	...	...	...	...	...
螺栓分布	UU	UU	UU	UU	UU	UU	UU	UU	UU	UU	UU	UU	UU	UU	UU	UU
...	...	...	...	...	...	...	...	...	...	...	...	...	...	...	...	...
螺栓直径	UU	UU	UU	UU	UU	UU	UU	UU	UU	UU	UU	UU	UU	UU	UU	UU
...	...	...	...	...	...	...	...	...	...	...	...	...	...	...	...	...
公称管径 NPS	1	1	1	1	1	1	1	1	1	1	1	1	1	1	1	1
...	...	...	...	...	...	...	...	...	...	...	...	...	...	...	...	...

表 12 (续) 300 级法兰管件尺寸

13	14	15	16	17	18	19	20	21	22	23	1
环垫接头 [注(3)]											
长径弯头中心至端面	45° 弯头中心至端面	歧管中心至端面(长)	歧管中心至端面(短)	变径管端面至端面	中心至底座	圆底座直径或方底座宽度	底座厚度	筋厚度	螺栓圆或螺栓分布	钻孔直径	公称管径
JJ (注4)	KK (注4)	LL (注4)	NN (注4)	NN (注3、4)	RR (注5~7)	SS (注5)	TT (注5~8)	UU (注5)	W	W	NPS
554	224	795	173	...	343	318	36	25	269.9	7/8	14
618	249	884	198	...	375	318	36	29	269.9	7/8	16
681	262	960	211	...	413	381	41	29	330.2	1	18
746	276	1038	225	...	454	381	41	32	330.2	1	20
875	316	1218	285	...	527	444	48	32	387.4	1 1/8	24

通注: (a) 表 12 的尺寸单位为毫米。英制尺寸见附录 F 表 F12。

(b) 公差见第 7 节。

(c) 加工面见第 6.4 节。

(d) 法兰螺栓孔见第 6.5 节和表 8。

(e) 支承面局部表面加工, 见第 6.6 节。

(f) 侧出口管件的相交中心线, 中心至接触面, 中心至端面尺寸, 见第 6.2.4 节。

(g) 特殊角度弯头的中心至接触面, 中心至端面尺寸, 见第 6.2.5 节。

(h) 某些管件的补强, 见第 6.1 节。

(i) 排放口见第 6.12 节。

注: (1) 这些管件的法兰面可能是平面, 平面可能是在法兰总厚度  $t_f$  加上 2mm 的位置上, 也可能在没有凸面的  $t_f$  的高度上。其他规定见第 6.3.2 节。

(2) 图示法兰尺寸为按常规带有 2mm 凸面的法兰尺寸 (活套法兰除外); 对其他加工面的厚度要求, 见图 7。

(3) 变径管中心至接触面、中心至端面的尺寸见第 6.2.3 节。

(4) 变径和偏心变径管接头的接触面至接触面、端面至端面尺寸见第 6.2.3 节。

(5) 这些尺寸仅用于通径管, 见第 6.2.3 和 6.4.2.2 节。变径管件的中心至端面尺寸或变径管接头的端面至端面尺寸, 采用最大开孔带 2mm 凸面 (法兰边) 的管件的中心至接触面或接触面至接触面尺寸, 对每个环垫接头法兰还应增加相应的高度。环垫加工面尺寸见表 5。

(6) 底座尺寸适用于所有的通径和变径管。

(7) 变径管底座的规格和中心至法兰面的尺寸取决于管件的最大开孔。带底座的变径弯头在定货时需说明底座是在大孔还是小孔的对面。

(8) 除另有规定外, 底座应为平面, 中心至底座的尺寸  $R$  应为加工后尺寸。

(9) 底座是与管件一体铸成还是焊于管线上, 由生产厂选择。

(10) 圆底座的螺栓孔模板与表 11 中 300 磅级法兰相应外径者相同, 但所有的情况均为四孔, 分布在中心线上, 而不能用于地脚螺栓或支撑拉力或剪力。

400 级法兰

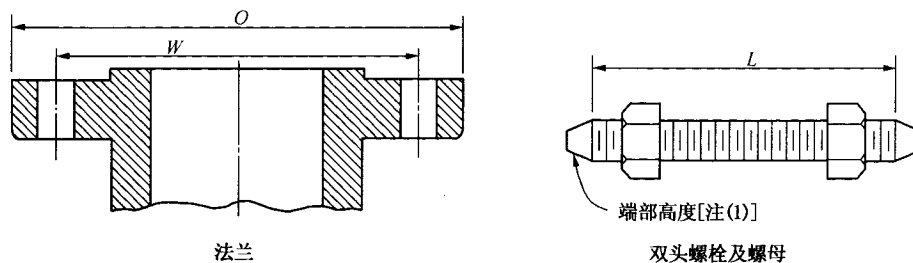


表 13 400 级法兰钻孔模板

1	2	3	4	5	6	7	8	9
钻孔(注2, 3)						螺栓长度 L (注 1, 4)		
公称管径 NPS	法兰外径 O	螺栓中心 圆直径 W	螺栓孔 直径 in.	螺栓数量	螺栓直径 in.	7mm 凸面	凸、凹面 榫、槽面	环垫 接头
1/2								
3/4								
1								
1 1/4								
1 1/2								
采用600级相应规格的尺寸								
2								
2 1/2								
3								
3 1/2								
4	255	200.0	1	8	7/8	140	135	140
5	280	235.0	1	8	7/8	145	135	145
6	320	269.9	1	12	7/8	150	145	150
8	380	330.0	1 1/8	12	1	170	165	170
10	445	387.4	1 1/4	16	1 1/8	190	185	190
12	520	450.8	1 3/8	16	1 1/4	205	195	205
14	585	514.4	1 3/8	20	1 1/4	210	205	210
16	650	571.5	1 1/2	20	1 3/8	220	215	220
18	710	628.6	1 1/2	24	1 3/8	230	220	230
20	775	685.8	1 5/8	24	1 1/2	240	235	250
24	915	812.8	1 7/8	24	1 3/4	265	260	280

通注：(a) 表 13 中尺寸，除螺栓和螺栓孔直径的单位为英寸外，其他尺寸单位均为毫米。英制尺寸见附录 F 表 F13。

(b) 其他尺寸见表 14。

注：(1) 双头螺栓的长度不包括端部高度，见第 6.10.2 节。

(2) 法兰螺栓孔见第 6.5 节。

(3) 支承面表面局部加工，见第 6.6 节。

(4) 表中未列出的螺栓长度按附录 D 确定，见第 6.10.2 节。

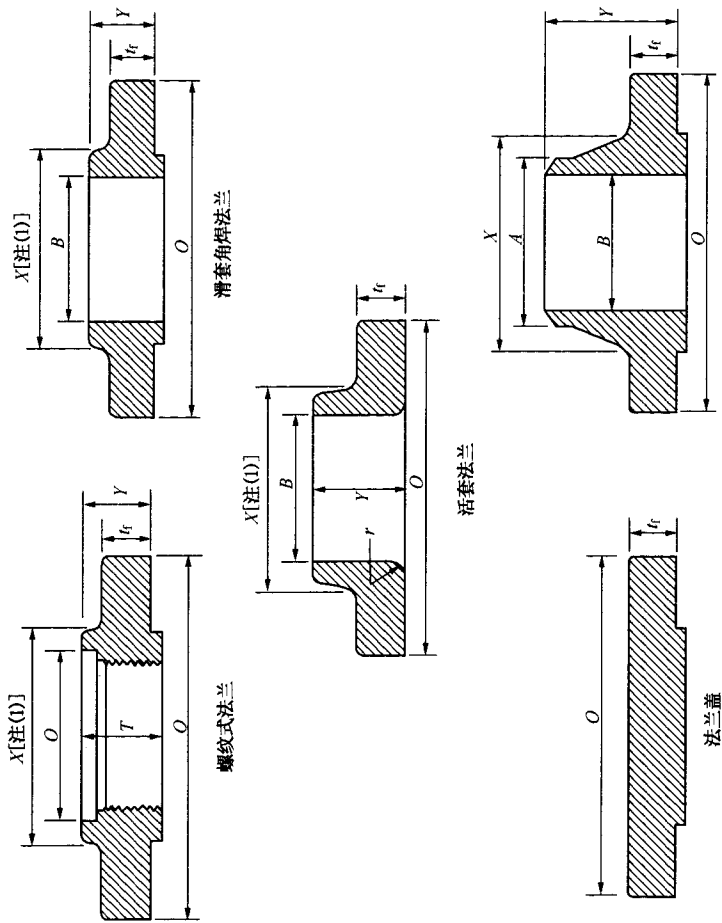


表 14 400 级法兰尺寸

1	2	3	4	5	6	7	8	9	10	11	12	13	14
公称管径 NPS	法兰外径 $O$	法兰最小厚度 $t_r$	颈部直径 $X$	锥颈对焊法兰坡口处颈部外径 $A$ (注2)	螺纹式滑套角焊	含颈高度 活套式 $Y$	锥颈对焊 $Y$	螺纹法兰最小长度 $T$ (注3)	滑套角焊 最小 $B$	法兰孔 活套式 最小 $B$	锥颈对焊 $B$	活套式法兰和管孔的圆角半径 $r$	螺纹法兰最小 $Q$

采用600级相应规格的尺寸[注(4)]

1/2  
3/4  
1  
1 1/4  
1 1/2

表 14 (续) 400 级法兰尺寸

1	2	3	4	5	6	7	8	9	10	11	12	13	14
公称 管径 NPS	法兰 外径 O	法兰 最小 厚度 t <sub>r</sub>	颈部 直径 X	锥颈对 焊法兰 坡口处 颈部分 径 A (注2)	含颈高度		锥颈 对焊 Y	法兰最 小螺纹 长度 T (注3)	法兰孔		锥颈 对焊 B	活套式 法兰孔 和管孔 的圆角 半径 r	螺纹法 兰沉孔 最小 Q
					螺纹式 滑套角 焊 Y	活套式 Y			滑套 角焊 最小 B	活套式 最小 B			
2													
2 1/2													
3													
3 1/2													
4	255	35.0	146	114.3	51	51	89	37	116.1	116.8	由买方 规定	11	117.6
5	280	38.1	178	141.3	54	54	102	43	143.8	144.5		11	144.4
6	320	41.3	206	168.3	57	57	103	46	170.7	171.4		13	171.4
8	380	47.7	260	219.1	68	68	117	51	221.5	222.2		13	222.2
10	445	54.0	321	273.0	73	102	124	56	276.2	277.4		13	276.2
12	520	57.2	375	323.8	79	108	137	61	327.0	328.2		13	328.6
14	585	60.4	425	355.6	84	117	149	64	359.2	360.2		13	360.4
16	650	63.5	483	406.4	94	127	152	69	410.5	411.2		13	411.2
18	710	66.7	533	457.0	98	137	165	70	461.8	462.3		13	462.0
20	775	69.9	587	508.0	102	146	168	74	513.1	514.4		13	512.8
24	915	76.2	702	610.0	114	159	175	83	616.0	616.0		13	614.4

采用600级相应规格的尺寸[注(4)]

通注: (a) 表 14 中尺寸, 除螺栓和螺栓孔直径的单位为英寸外, 其他尺寸单位均为毫米。英制尺寸见附录 F 表 F14\*。

(b) 公差见第 7 节。

(c) 加工面见第 6.4 节。

(d) 法兰螺栓孔见第 6.5 节和表 13。

(e) 支承面局部表面加工, 见第 6.6 节。

(f) 变径螺纹法兰和滑套角焊法兰, 见表 6。

(g) 法兰盖是否带有颈部, 由制造厂选定。

(h) 变径对焊法兰, 见第 6.8 节。

注: (1) 该尺寸是法兰颈部大端的尺寸, 颈部可为直筒形或锥形。螺纹法兰、滑套角焊法兰、承插焊法兰和活套法兰的颈部锥度不应超过 7°。对该尺寸的定义是颈部锥面和法兰背面相交处的直径。

(2) 焊接端坡口, 见第 6.7 节。

(3) 螺纹法兰的螺纹, 见第 6.9 节。

(4) 承插焊法兰, 在 NPS 1/2 至 2 1/2 规格范围内, 可用 600 级的尺寸供货。

\* 译注: 原文误为表 F7

600 级法兰及法兰管件

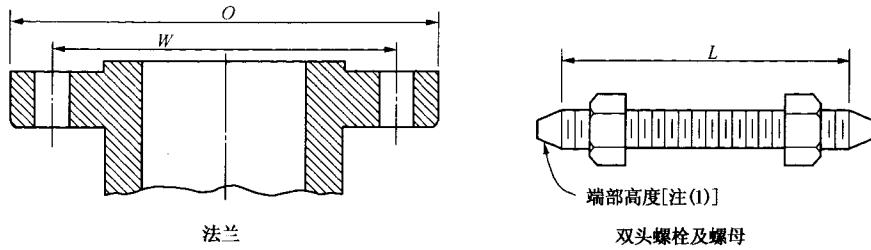


表 15 600 级法兰钻孔模板

1	2	3	4	5	6	7	8	9
钻孔[注(2), (3)]							螺栓长度 L (注 1, 4)	
公称管径 NPS	法兰外径 O	螺栓中心 圆直径 W	螺栓孔 直径 in.	螺栓数量	螺栓直径 in.	7mm 凸面	凸、凹面 榫、槽面	环垫 接头
1/2	95	66.7	5/8	4	1/2	75	70	75
3/4	115	82.6	3/4	4	5/8	90	85	90
1	125	88.9	3/4	4	5/8	90	85	90
1 1/4	135	98.4	3/4	4	5/8	95	90	95
1 1/2	155	114.3	7/8	4	3/4	110	100	110
2	165	127.0	3/4	8	5/8	110	100	110
2 1/2	190	149.2	7/8	8	3/4	120	115	120
3	210	168.3	7/8	8	3/4	125	120	125
3 1/2	230	184.2	1	8	7/8	140	135	140
4	275	215.9	1	8	7/8	145	140	145
5	330	266.7	1 1/8	8	1	165	160	165
6	355	292.1	1 1/8	12	1	170	165	170
8	420	349.2	1 1/4	12	1 1/8	190	185	195
10	510	431.8	1 3/8	16	1 1/4	215	210	215
12	560	489.0	1 3/8	20	1 1/4	220	215	220
14	605	527.0	1 1/2	20	1 3/8	235	230	235
16	685	603.2	1 5/8	20	1 1/2	255	250	255
18	745	654.0	1 3/4	20	1 5/8	275	265	275
20	815	723.9	1 3/4	24	1 5/8	285	280	290
24	940	838.2	2	24	1 7/8	330	325	335

通注：(a) 表 15 中尺寸，除螺栓和螺栓孔直径的单位为英寸外，其他尺寸单位均为毫米。英制尺寸见附录 F 表 F15。

(b) 其他尺寸见表 16。

注：(1) 双头螺栓的长度不包括端部高度，见第 6.10.2 节。

(2) 法兰螺栓孔见第 6.5 节。

(3) 支承面表面局部加工，见第 6.6 节。

(4) 表中未列出的螺栓长度按附录 D 确定，见第 6.10.2 节。

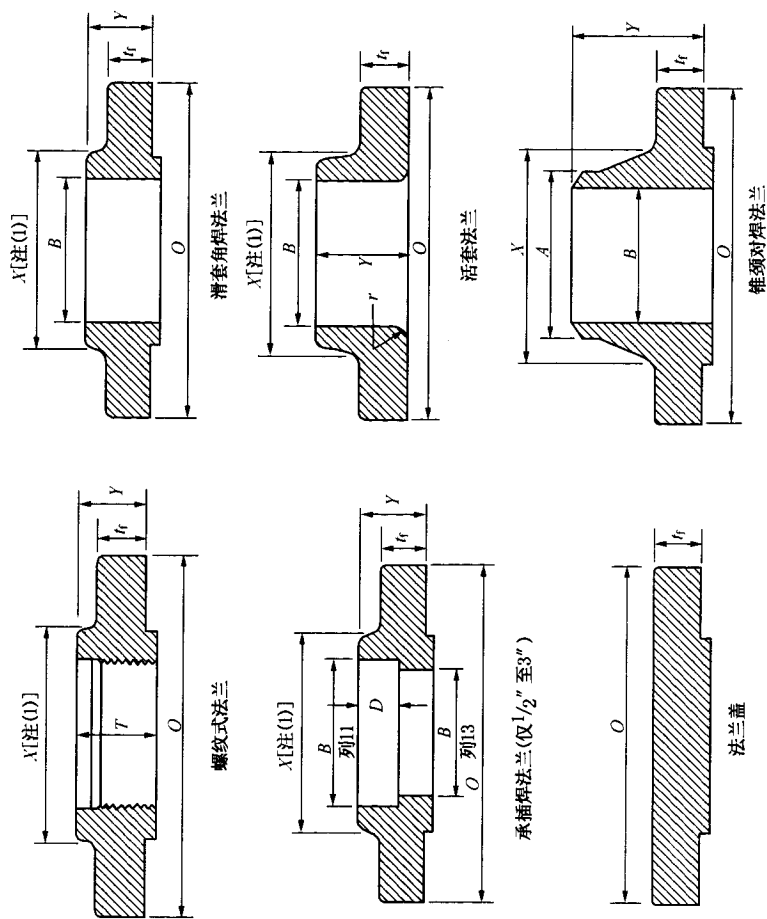


表 16 600 级法兰尺寸

公称管径 NPS	法兰外径 O	法兰最小厚度 $t_f$	颈部直径 X	含颈高度			法兰孔			锥颈对焊 B	活套式法兰孔和管孔的圆角半径 r	螺纹法兰最小 Q	承插焊深度 D
				锥颈对焊法兰坡口处颈部外径 $2A$ (注2)	锥颈对焊 Y	活套式 Y	锥颈对焊 Y	螺纹法兰最小长度 T (注3)	活套式最小 B				
1/2	95	14.3	38	21.3	22	22	52	16	22.2	22.9	23.6	10	
3/4	115	15.9	48	26.7	25	25	57	16	27.7	28.2	29.0	11	
1	125	17.5	54	33.4	27	27	62	18	34.5	34.9	35.8	13	
1 1/4	135	20.7	64	42.2	29	29	67	21	43.2	43.7	44.4	14	
1 1/2	155	22.3	70	48.3	32	32	70	23	49.5	50.0	50.6	16	

表 16 (续) 600 级法兰尺寸

公称管径 NPS	法兰 外径 O	法兰 最小 厚度 t <sub>r</sub>	颈部 直径 X	含颈高度				法兰孔				活套式 法兰孔 和管孔 的圆角 半径 r	螺纹法 兰沉孔 最小 Q	承插焊 深度 D
				锥颈对 焊法兰 坡口处 颈外径 A (注2)	螺纹式 滑套角 焊承插 焊 Y	活套式 Y	锥颈 对焊 Y	螺纹 法兰最 小螺纹 长度 T (注3)	滑套角 焊最小 B	活套式 最小 B	锥颈 对焊 B			
2	165	25.4	84	60.3	37	37	73	29	61.9	62.5	8	63.5	17	
2½	190	28.6	100	73.0	41	41	79	32	74.6	75.4	8	76.2	19	
3	210	31.8	117	88.9	46	46	83	35	90.7	91.4	10	92.2	21	
3½	230	35.0	133	101.6	49	49	86	40	103.4	104.1	10	104.9	...	
4	275	38.1	152	114.3	54	54	102	42	116.1	116.8	11	117.6	...	
5	330	44.5	189	141.3	60	60	114	48	143.8	144.4	11	144.4	...	
6	355	47.7	222	168.3	67	67	117	51	170.7	171.4	13	171.4	...	
8	420	55.6	273	219.1	76	76	133	58	221.5	222.2	13	222.2	...	
10	510	63.5	343	273.0	86	111	152	66	276.2	277.4	13	276.2	...	
12	560	66.7	400	323.8	92	117	156	70	327.0	328.2	13	328.6	...	
14	605	69.9	432	355.6	94	127	165	74	359.2	360.2	13	360.4	...	
16	685	76.2	495	406.4	106	140	178	78	410.5	411.2	13	411.2	...	
18	745	82.6	546	457.0	117	152	184	80	461.8	462.3	13	462.0	...	
20	815	88.9	610	508.0	127	165	190	83	513.1	514.4	13	512.8	...	
24	940	101.6	718	610.0	140	184	203	93	616.0	616.0	13	614.4	...	

通注: (a) 表 16 中尺寸, 除螺栓和螺栓孔直径的单位为英寸外, 其他尺寸单位均为毫米。英制尺寸见附录 F 表 F16。

(b) 公差见第 7 节。

(c) 加工面见第 6.4 节。

(d) 法兰螺栓孔见第 6.5 节和表 15。

(e) 支承面局部表面加工, 见第 6.6 节。

(f) 变径螺纹法兰和滑套角焊法兰, 见表 6。

(g) 法兰盖是否带有颈部, 由制造厂选定。

(h) 变径对焊法兰, 见第 6.8 节。

注: (1) 该尺寸是法兰颈部大端的尺寸, 颈部可为直筒形或锥形。螺纹法兰、滑套角焊法兰、承插焊法兰和活套法兰的颈部锥度不应超过 7°。对该尺寸的定义是颈部锥面和法兰背面相交处的直径。

(2) 焊接端坡口, 见第 6.7 节。

(3) 螺纹法兰的螺纹, 见第 6.9 节。

## 900 级法兰及法兰管件

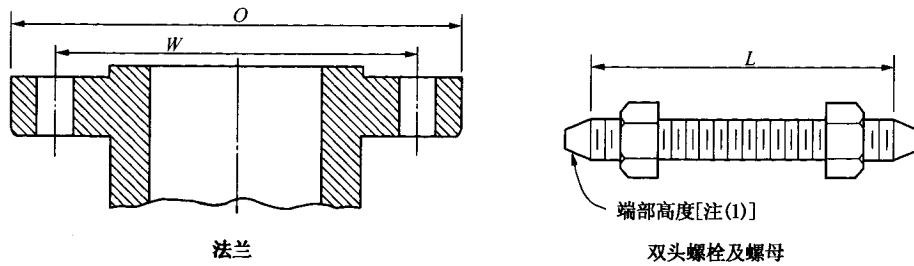


表 17 900 级法兰钻孔模板

1	2	3	4	5	6	7	8	9
		钻孔(注2, 3)				螺栓长度 L (注1, 4)		
公称管径 NPS	法兰外径 O	螺栓中心 圆直径 W	螺栓孔 直径 in.	螺栓数量	螺栓直径 in.	7mm 凸面	凸、凹面 榫、槽面	环垫 接头
1/2								
3/4								
1								
采用1500级相应规格尺寸								
1 1/4								
1 1/2								
2								
2 1/2								
3	240	190.5	1	8	7/8	145	140	145
4	290	235.0	1 1/4	8	1 1/8	170	165	170
5	350	279.4	1 3/8	8	1 1/4	190	185	190
6	380	317.5	1 1/4	12	1 1/8	190	185	195
8	470	393.7	1 1/2	12	1 3/8	220	215	220
10	545	469.9	1 1/2	16	1 3/8	235	230	235
12	610	533.4	1 1/2	20	1 3/8	255	250	255
14	640	558.8	1 5/8	20	1 1/2	275	265	280
16	705	616.0	1 3/4	20	1 5/8	285	280	290
18	785	685.8	2	20	1 7/8	325	320	335
20	855	749.3	2 1/8	20	2	350	345	360
24	1,040	901.7	2 5/8	20	2 1/2	440	430	455

通注：(a) 表 17 中尺寸，除螺栓和螺栓孔直径的单位为英寸外，其他尺寸单位均为毫米。英制尺寸见附录 F 表 F17。

(b) 其他尺寸见表 18 和表 19。

注：(1) 双头螺栓的长度不包括端部高度，见第 6.10.2 节。

(2) 法兰螺栓孔见第 6.5 节。

(3) 支承面表面局部加工，见第 6.6 节。

(4) 表中未列出的螺栓长度按附录 D 确定，见第 6.10.2 节。

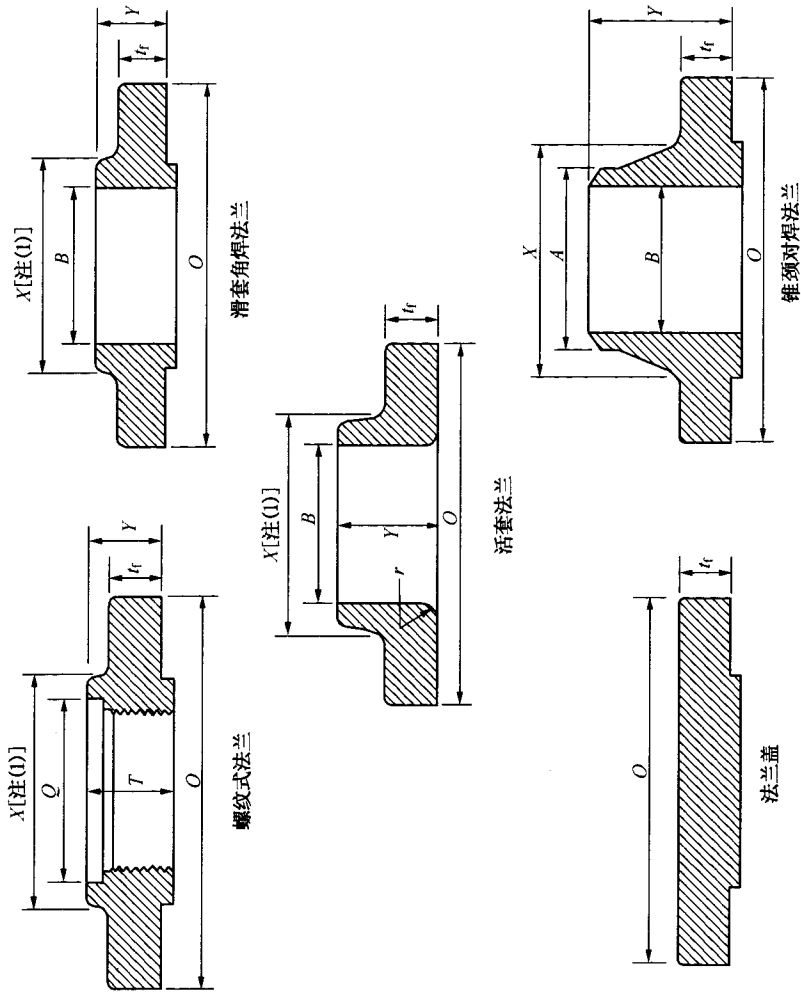


表 18 900 级法兰尺寸

1	2	3	4	5	6	7	8	9	10	11	12	13	14
公称 管径 NPS	法兰 外径 O	法兰 最小 厚度 tr	颈部 直径 X	锥颈对 焊法兰 坡口处 颈部外径 A (注2)	螺纹式 活套角 焊 Y	含颈高度 活套式 Y	锥颈 对焊 Y	螺纹法 兰最 小螺 纹 长度 T (注3)	活套式 角焊 最小 B	法兰孔 活套式 最小 B	锥颈 对焊 B	活套式 法兰孔 和管孔 的圆角 半径 r	螺纹法 兰沉孔 最小 Q
1/2													
3/4													
1													
1 1/4													

采用1500级相应规格尺寸[注(4)]

表 18 (续) 900 级法兰尺寸

1	2	3	4	5	6	7	8	9	10	11	12	13	14
公称 管径 NPS	法兰 外径 O	法兰 最小 厚度 t <sub>r</sub>	颈部 直径 Y	锥颈对 焊法兰 坡口处 颈部外径 A (注2)	含颈高度			螺 纹 法 兰 最 小 螺 纹 长 度 T (注3)	法兰孔		锥 颈 对 焊 B	活套式 法兰孔 和管孔 的圆角 半径 r	螺 纹 法 兰 沉 孔 最 小 Q
					螺 纹 式 滑 套 角 焊 Y	活 套 式 Y	锥 颈 对 焊 Y		滑 套 角 焊 最 小 B	活 套 式 最 小 B			
1 1/2	240	38.1	127	88.9	54	54	102	42	90.7	91.4	10	10	92.2
2	290	44.5	159	114.3	70	70	114	48	116.1	116.8	11	11	117.6
2 1/2	350	50.8	190	141.3	79	79	127	54	143.8	144.4	11	11	144.4
3	380	55.6	235	168.3	86	86	140	58	170.7	171.4	13	13	171.4
4	470	63.5	298	219.1	102	114	162	64	221.5	222.2	13	13	222.2
6	545	69.9	368	273.0	108	127	184	72	276.2	277.4	13	13	276.2
8	610	79.4	419	323.8	117	143	200	77	327.0	328.2	13	13	328.6
10	640	85.8	451	355.6	130	156	213	83	359.2	360.2	13	13	360.4
12	705	88.9	508	406.4	133	165	216	86	410.5	411.2	13	13	411.2
14	785	101.6	565	457.0	152	190	229	89	461.8	462.3	13	13	462.0
16	855	108.0	622	508.0	159	210	248	93	513.1	514.4	13	13	512.8
18	1,040	139.7	749	610.0	203	267	292	102	616.0	616.0	13	13	614.4

采用1500级相应规格尺寸[注(4)]

通注: (a) 表 18 中尺寸单位均为毫米。英制尺寸见附录 F 表 F18。

(b) 公差见第 7 节。

(c) 加工面见第 6.4 节。

(d) 法兰螺栓孔见第 6.5 节和表 17。

(e) 支承面局部表面加工, 见第 6.6 节。

(f) 变径螺纹法兰和滑套角焊法兰, 见表 6。

(g) 法兰盖是否带有颈部, 由制造厂选定。

(h) 变径对焊法兰, 见第 6.8 节。

注: (1) 该尺寸是法兰颈部大端的尺寸, 颈部可为直筒形或锥形。螺紋法兰、滑套角焊法兰、承插焊法兰和活套法兰的颈部锥度不应超过 7°。对该尺寸的定义是颈部锥面和法兰背面相交处的直径。

(2) 焊接端坡口, 见第 6.7 节。

(3) 螺紋法兰的螺紋, 见第 6.9 节。

(4) 承插焊法兰, 在 NPS 1/2 至 2 1/2 规格范围内, 可用 1500 级的尺寸供货。

1500 级法兰

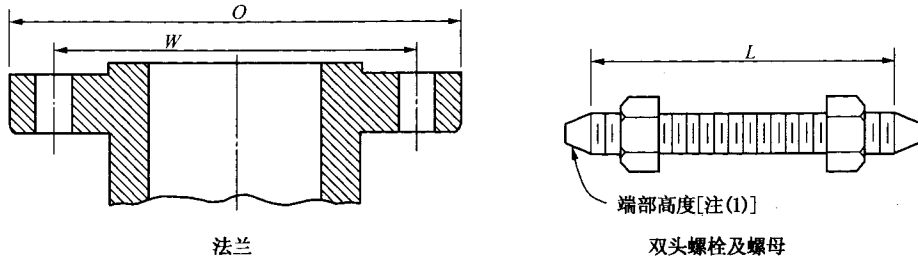


表 19 1500 级法兰钻孔模板

1	2	3	4	5	6	7	8	9
钻孔(注2, 3)					螺栓长度 L (注1, 4)			
公称管径 NPS	法兰外径 O	螺栓中心 圆直径 W	螺栓孔 直径 in.	螺栓数量	螺栓直径 in.	7mm 凸面	凸、凹面 棒、槽面	环垫 接头
1/2	120	82.6	7/8	4	3/4	110	100	110
3/4	130	88.9	7/8	4	3/4	115	110	115
1	150	101.6	1	4	7/8	125	120	125
1 1/4	160	111.1	1	4	7/8	125	120	125
1 1/2	180	123.8	1 1/8	4	1	140	135	140
2	215	165.1	1	8	7/8	145	140	145
2 1/2	245	190.5	1 1/8	8	1	160	150	160
3	265	203.2	1 1/4	8	1 1/8	180	170	180
4	310	241.3	1 3/8	8	1 1/4	195	190	195
5	375	292.1	1 5/8	8	1 1/2	250	240	250
6	395	317.5	1 1/2	12	1 3/8	260	255	265
8	485	393.7	1 3/4	12	1 5/8	290	285	325
10	585	482.6	2	12	1 7/8	335	330	345
12	675	571.5	2 1/8	16	2	375	370	385
14	750	635.0	2 3/8	16	2 1/4	405	400	425
16	825	704.8	2 5/8	16	2 1/2	445	440	470
18	915	774.7	2 7/8	16	2 3/4	495	490	525
20	985	831.8	3 1/8	16	3	540	535	565
24	1 170	990.6	3 5/8	16	3 1/2	615	610	650

通注：(a) 表 19 中尺寸，除螺栓和螺栓孔直径的单位为英寸外，其他尺寸单位均为毫米。英制尺寸见附录 F 表 F19。

(b) 其他尺寸见表 20。

注：(1) 双头螺栓的长度不包括端部高度，见第 6.10.2 节。

(2) 法兰螺栓孔见第 6.5 节。

(3) 支承面表面局部加工，见第 6.6 节。

(4) 表中未列出的螺栓长度按附录 D 确定，见第 6.10.2 节。

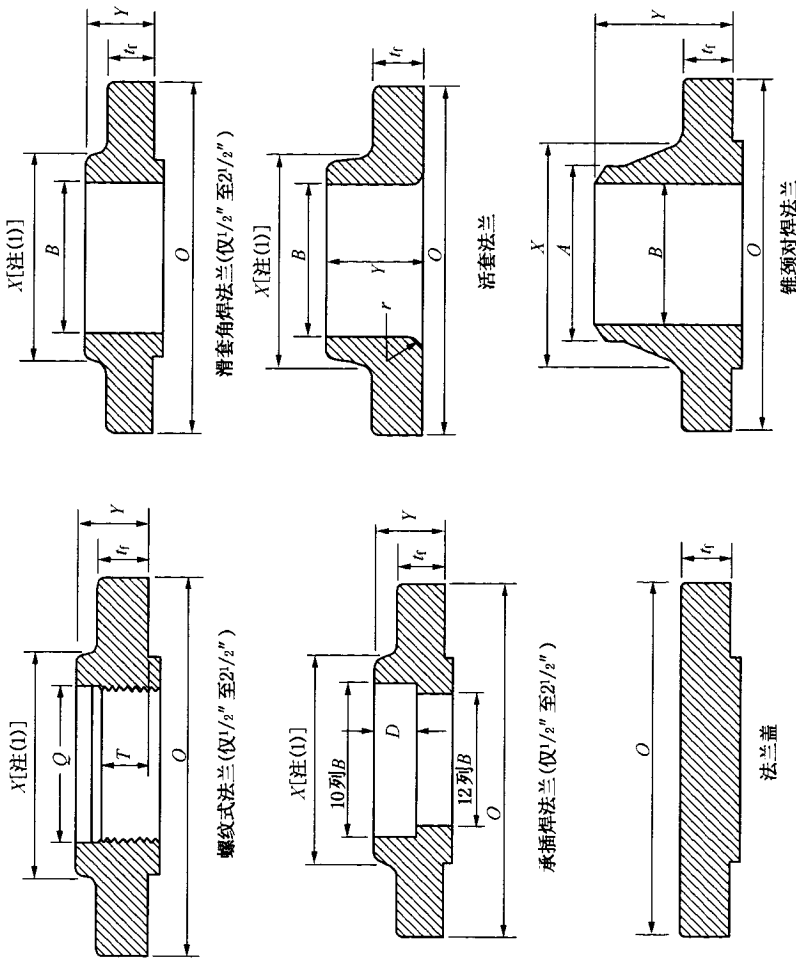


表 20 1500 级法兰尺寸

1	2	3	4	5	6	7	8	9	10	11	12	13	14	15
公称管径 NPS	1/2	3/4	1	1 1/4										
法兰外径 O	120	130	150	160										
法兰最小厚度 tr	22.3	25.4	28.6	28.6										
锥颈对坡口处颈部外径 A (注2)	21.3	26.7	33.4	42.2										
锥颈对坡口处颈部直径 X	38	44	52	64										
螺纹式承插焊 Y	32	35	41	41										
活套式 Y	32	35	41	41										
锥颈对焊 Y	60	70	73	73										
螺纹法兰最小长度 T (注3)	23	26	29	31										
滑套角焊承插焊最小 B	22.2	27.7	34.5	43.2										
活套式最小 B	22.9	28.2	34.9	43.7										
锥颈对焊承插焊 B														
活套式法兰和管角的半径 r	3	3	3	5										
螺纹法兰最小 Q	23.6	29.0	35.8	44.4										
承插焊深度 D	10	11	13	14										

表 20 (续) 1500 级法兰尺寸

1	2	3	4	5	6	7	8	9	10	11	12	13	14	15
公称管径 NPS	法兰 外径 O	法兰 最小 厚度 r <sub>f</sub>	颈部 直径 X	锥颈对 焊法兰 坡口外 颈部外 径 A (注2)	含颈高度		锥颈 对焊 Y	螺纹 法兰最 小螺纹 长度 T (注3)	滑套角 焊承插 焊最小 焊 B	法兰孔		活套式 法兰孔 和管孔 的圆角 半径 r	螺纹法 兰沉孔 最小 Q	承插焊 深度 D
					螺纹式 滑套角 焊承插 焊 Y	活套式 Y				活套式 最小 B	锥颈对 焊承插 焊 B			
1 1/2	180	31.8	70	48.3	44	44	83	32	49.5	50.0		6	50.6	16
2	215	38.1	105	60.3	57	57	102	39	61.9	62.5		8	63.5	17
2 1/2	245	41.3	124	73.0	64	64	105	48	74.6	75.4		8	76.2	19
3	265	47.7	133	88.9	...	73	117	...	...	91.4		10	...	...
4	310	54.0	162	114.3	...	90	124	...	...	116.8		11	...	...
5	375	73.1	197	141.3	...	105	156	...	...	144.4		11	...	...
6	395	82.6	229	168.3	...	119	171	...	...	171.4		13	...	...
8	485	92.1	292	219.1	...	143	213	...	...	222.2		13	...	...
10	585	108.0	368	273.0	...	178	254	...	...	277.4		13	...	...
12	675	123.9	451	323.8	...	219	283	...	...	328.2		13	...	...
14	750	133.4	495	355.6	...	241	298	...	...	360.2		13	...	...
16	825	146.1	552	406.4	...	260	311	...	...	411.2		13	...	...
18	915	162.0	597	457.0	...	276	327	...	...	462.3		13	...	...
20	985	177.8	641	508.0	...	292	356	...	...	514.4		13	...	...
24	1170	203.2	762	610.0	...	330	406	...	...	616.0		13	...	...

通注: (a) 表 20 中尺寸单位均为毫米。英制尺寸见附录 F 表 F20。

(b) 公差见第 7 节。

(c) 加工面见第 6.4 节。

(d) 法兰螺栓孔见第 6.5 节和表 19。

(e) 支承面局部表面加工, 见第 6.6 节。

(f) 变径螺纹法兰和平焊法兰, 见表 6。

(g) 法兰盖是否带有颈部, 由制造厂选定。

(h) 变径锥颈对焊法兰, 见第 6.8 节。

注: (1) 该尺寸是法兰颈部大端的尺寸, 颈部可为直筒形或锥形。螺纹法兰、滑套角焊法兰、承插焊法兰和活套法兰的颈部锥度不应超过 7°。对该尺寸的定义是颈部锥面和法兰背面相交处的直径。

(2) 焊接端坡口, 见第 6.7 节。

(3) 螺纹法兰的螺纹, 见第 6.9 节。

## 2500 级法兰

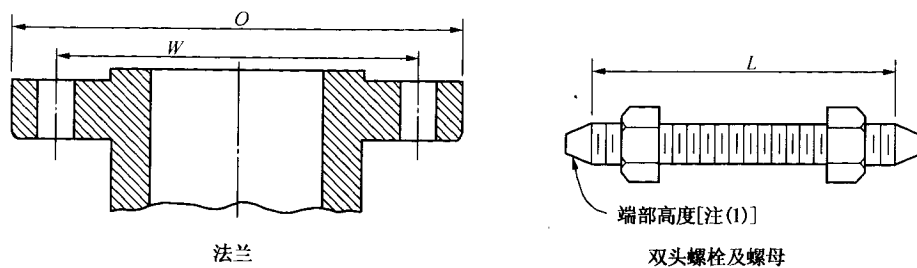


表 21 2500 级法兰钻孔模板

1	2	3	4	5	6	7	8	9
			钻孔(注2, 3)				螺栓长度 $L$ (注1, 4)	
公称管径 NPS	法兰外径 $O$	螺栓中心 圆直径 $W$	螺栓孔 直径 in.	螺栓数量	螺栓直径 in.	7mm 凸面	凸、凹面 槽、槽面	环垫 接头
1/2	135	88.9	7/8	4	3/4	120	115	120
3/4	140	95.2	7/8	4	3/4	125	120	125
1	160	108.0	1	4	7/8	140	135	140
1 1/4	185	130.2	1 1/8	4	1	150	145	150
1 1/2	205	146.0	1 1/4	4	1 1/8	170	165	170
2	235	171.4	1 1/8	8	1	180	170	180
2 1/2	265	196.8	1 1/4	8	1 1/8	195	190	205
3	305	228.6	1 3/8	8	1 1/4	220	215	230
4	355	273.0	1 5/8	8	1 1/2	255	250	260
5	420	323.8	1 7/8	8	1 3/4	300	290	310
6	485	368.3	2 1/8	8	2	345	335	355
8	550	438.2	2 1/8	12	2	380	375	395
10	675	539.8	2 5/8	12	2 1/2	490	485	510
12	760	619.1	2 7/8	12	2 3/4	540	535	560

通注：(a) 表 21 中尺寸，除螺栓和螺栓孔直径的单位为英寸外，其他尺寸单位均为毫米。英制尺寸见附录 F 表 F21。

(b) 其他尺寸见表 22。

注：(1) 双头螺栓的长度不包括端部高度，见第 6.10.2 节。

(2) 法兰螺栓孔见第 6.5 节。

(3) 支承面表面局部加工，见第 6.6 节。

(4) 表中未列出的螺栓长度按附录 D 确定，见第 6.10.2 节。

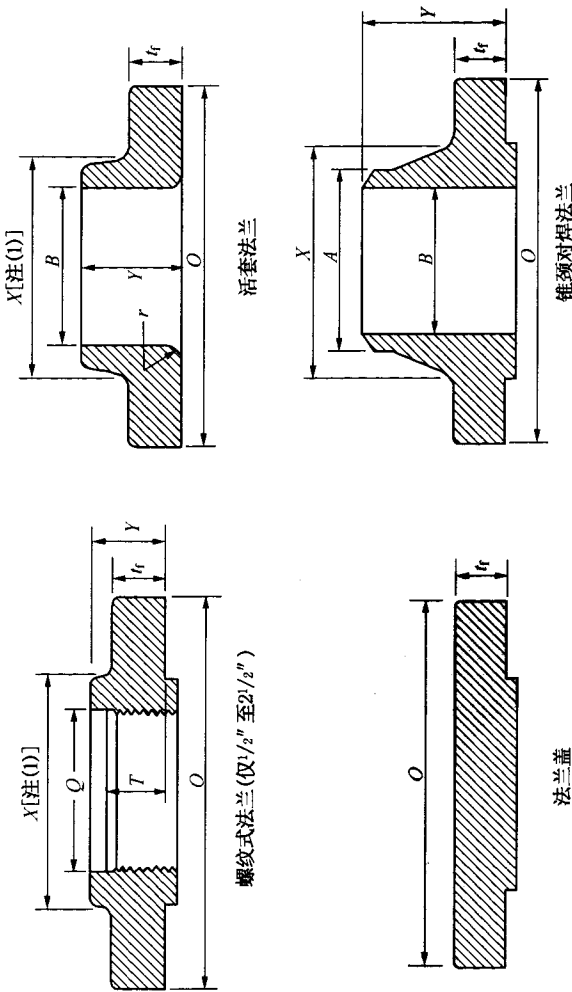


表 22 2500 级法兰尺寸

公称管径 NPS	法兰外径 <i>O</i>	法兰最小厚度 <i>t<sub>r</sub></i>	颈部直径 <i>X</i>	锥颈对焊法兰坡口处颈部外径 <i>A</i> (注2)	含颈高度			法兰孔		锥颈对焊 <i>B</i>	活套式法兰孔和管孔的圆角半径 <i>r</i>	螺纹法兰的最小长度 <i>T</i> (注3)	活套式最小 <i>B</i>	螺纹法兰的最小 <i>Q</i>
					螺纹式 <i>Y</i>	活套式 <i>Y</i>	锥颈对焊 <i>Y</i>	活套式 <i>B</i>	锥颈对焊 <i>B</i>					
1/2	135	30.2	43	21.3	40	40	73	29	22.9	由买方规定	3	23.6	23.6	
3/4	140	31.8	51	26.7	43	43	79	32	28.2		3	29.0	29.0	
1	160	35.0	57	33.4	48	48	89	35	34.9		3	35.8	35.8	
1 1/4	185	38.1	73	42.2	52	52	95	39	43.7		5	44.4	44.4	
1 1/2	205	44.5	79	48.3	60	60	111	45	50.0		6	50.6	50.6	
2	235	50.9	95	60.3	70	70	127	51	62.5		8	63.5	63.5	
2 1/2	265	57.2	114	73.0	79	79	143	58	75.4		10	76.2	76.2	
3	305	66.7	133	88.9	...	92	168	...	91.4		10	...	...	
4	355	76.2	165	114.3	...	108	190	...	116.8		11	...	...	

表 22 (续) 2500 级法兰尺寸

1	2	3	4	5	6	7	8	9	10	11	12	13
公称 管径 NPS	法兰 外径 $O$	法兰 最小 厚度 $t_f$	颈部 直径 $X$	锥颈对 焊法兰 坡口处 颈部外径 $A$ (注2)	含颈高度		锥颈 对焊 $Y$	螺纹法 兰的最 小螺纹 长度 $T$ (注3)	法兰孔		活套式 法兰孔 和管孔 的圆角 半径 $r$	螺纹法 兰沉孔 最小 $Q$
					螺纹式 $Y$	活套式 $Y$			活套式 最小 $B$	锥颈 对焊 $B$		
5	420	92.1	203	141.3	...	130	229	...	144.4	11	11	...
6	485	108.0	235	168.3	...	152	273	...	171.4	13	13	...
8	550	127.0	305	219.1	...	178	318	...	222.2	13	13	...
10	675	165.1	375	273.0	...	229	419	...	277.4	13	13	...
12	760	184.2	441	323.8	...	254	464	...	328.2	13	13	...

通注: (a) 表 22 中尺寸, 除螺栓和螺栓孔直径的单位为英寸外, 其他尺寸单位均为毫米。英制尺寸见附录 F 表 F22。

(b) 公差见第 7 节。

(c) 加工面见第 6.4 节。

(d) 法兰螺栓孔见第 6.5 节和表 21。

(e) 支承面局部表面加工, 见第 6.6 节。

(f) 变径螺纹法兰和滑套角焊法兰, 见表 6。

(g) 法兰盖是否带有颈部, 由制造厂选定。

(h) 变径对焊法兰, 见第 6.8 节。

注: (1) 该尺寸是法兰颈部大端的尺寸, 颈部可为直筒形或锥形。螺纹法兰、滑套角焊法兰、承插焊法兰和活套法兰的颈部锥度不应超过 7°。对该尺寸的定义是颈部锥面和法兰背面相交处的直径。

(2) 焊接端坡口, 见第 6.7 节。

(3) 螺纹法兰的螺纹, 见第 6.9 节。

## 附 录 A

### 美国国家标准螺纹式法兰用管螺纹<sup>1</sup>

ASME B1.20.1 中所规定的外锥螺纹的长度足够能保证其在与相应管接头和管件的內锥螺纹装配时组成可靠的接头。在本标准中 150、300 和 400 级法兰的內螺纹的长度也符合 ASME B1.20.1 的要求。

600 及 600 以上等级额定值法兰的含颈高度可能超过 ASME B.1.20.1 的內螺纹长度。在这种情况下，內螺纹的延伸长度应符合标准锥螺纹的锥度。因此螺纹延伸部分的直径小于 ASME B1.20.1 所列的尺寸。

当符合本标准的螺纹法兰与带螺纹的管端装

配时，管端与法兰配合面最好相当靠近。为此，对相匹配的管子和外螺纹有如下要求：

(a) 与 600 或 600 以上等级的法兰相配的管子壁厚应为 Sch.80 或更厚。

(b) 管端外螺纹的有效长度应大于 ASME B1.20.1 的规定值。当用标准环规检验时，管端伸出环规的长度应如表 A1 的规定值，其公差应为 ASME B1.20.1 中规定的一个螺距。

(c) 螺纹的延伸部分应保持 ASME B1.20.1 中规定的锥度，因此管端螺纹的节圆直径小于规定值。

(d) 为了使管端靠近法兰面，当螺纹接头的锥螺纹长于标准值时，建议用电动设备进行装配。

<sup>1</sup> 本附录是 ASME B 16.5—2003 不可分割的一部分，为了方便，置于正文之后。

表 A1 螺纹管端伸出环规的长度

公称直径	150、300、400级		600级		900级			1500级			2500级		
	牙数	牙数	伸出长度		牙数	伸出长度		牙数	伸出长度		牙数	伸出长度	
			mm	in.		mm	in.		mm	in.		mm	in.
1/2	...	...	...	...	...	...	...	3 1/2	6.4	0.25	7	12.7	0.50
3/4	...	用ASME B1.20.1 锥形管螺纹	...	...	...	...	...	5	9.5	0.38	7	12.7	0.50
1	...		...	...	...	...	...	5	11.1	0.44	7 1/2	16.5	0.65
1 1/4	...		...	...	...	...	...	5	11.1	0.44	7 1/2	16.5	0.65
1 1/2	...		...	...	...	...	...	5	11.1	0.44	7 1/2	16.5	0.65
2	...		...	...	...	...	11.1	5	11.1	0.44	7 1/2	16.5	0.65
2 1/2	...	...	...	...	...	...	5	15.9	0.62	8	25.4	1.00	
3	...	1	3.2	0.12	3	9.5	0.38	6	19.0	0.75	10	31.8	1.25
3 1/2	...	1	3.2	0.12	...	...	...	...	...	...	...	...	...
4	...	1 1/2	4.8	0.19	3 1/2	11.1	0.44	6 1/2	20.6	0.81	10 1/2	33.3	1.31
5	...	1 1/2	4.8	0.19	3 1/2	11.1	0.44	6 1/2	20.6	0.81	10 1/2	33.3	1.31
6	用ASME B1.20.1 锥形管螺纹	1 1/2	4.8	0.19	3 1/2	11.1	0.44	7 1/2	23.8	0.94	11 1/2	36.5	1.44
8		2	6.4	0.25	4	12.7	0.50	8	25.4	1.00	14	44.5	1.75
10		3	9.5	0.38	5	15.9	0.62	9	28.4	1.12	16	50.8	2.00
12		3	9.5	0.38	5	15.9	0.62	10	31.8	1.25	19	60.3	2.38
14		3	9.5	0.38	6	19.0	0.75	...	...	...	...	...	...
16		3	9.5	0.38	6	19.0	0.75	...	...	...	...	...	...
18		3	9.5	0.38	6	19.0	0.75	...	...	...	...	...	...
20	3	9.5	0.38	6	19.0	0.75	...	...	...	...	...	...	
24	3	9.5	0.38	6	19.0	0.75	...	...	...	...	...	...	

## 附录 B

### 压力 - 温度额定值的确定法<sup>1</sup>

#### B1. 总则

##### B1.1 引言

本标准中的压力-温度额定值是按照本附录所述程序确定的。这些程序是 ASME B16.34 中规定的标准等级的补充。在确定额定值时,基本考虑的是在持续压力和其他载荷<sup>2</sup>下的部件尺寸和材料性能。其他影响限制额定值的因素,包括:

(1) 为保持垫片密封而扳紧螺栓导致在法兰中产生的应力;

(2) 通过管线传递载荷而引起的法兰或法兰管件变形。

(3) 为了保持额定值的一致性,一些对法兰部件(如阀门)的限制也作为对法兰的限制。

##### B1.2 螺栓截面

法兰对螺栓总截面的要求基于下列关系式:

$$A_b \geq \frac{P_c A_g}{7000} \quad (1)$$

式中:

$A_b$  = 螺栓拉应力总有效面积

$A_g$  = 周长为直径等于表 4 凸面尺寸  $R$  所决定的面积

$P_c$  = 压力额定等级号(如:对 150 级,  $P_c = 150$ ;  
对 300 级,  $P_c = 300$ )

##### B1.3 法兰管件壁厚

对法兰管件壁厚的要求见第 6.1 节,最小壁厚值  $t_m$  列于 6.1 节指定的表中。这些最小壁厚值都大于公式 (2) 的计算值:

$$t = 1.5 \left[ \frac{P_c d}{2S_F - 1.2P_c} \right] \quad (2)$$

式中:

$P_c$  = 压力额定等级号(如:对 150 级,  $P_c = 150$ ;  
对 300 级,  $P_c = 300$ )

$S_F$  = 应力基本常数,等于 7000

$d$  = 管件内径

$t$  = 计算厚度

计算所得结果  $t$  的单位与  $d$  的单位相同。公式 (2) 计算得出的管件壁厚较当承受内压等于压力额定等级标值  $P_c$  时,应力为 48.28MPa (7000psi) 的简单圆筒的设计壁厚大 50%。在第 6.1 节所述的尺寸表中所列的实际尺寸要较该公式计算值大约 2.5mm (0.1in.)。

##### B1.4 材料性能

划定压力-温度额定值的方法采用了 ASME 锅炉压力容器规范第 II 卷 D 篇的许用应力、极限抗拉强度和屈服强度值。对于本标准所列材料其额定值中的温度值比 ASME 规范有关卷所示为高,或 ASME 规范没有列出,但此温度值下该材料的许用应力、极限抗拉强度和屈服强度值都是由 ASME 锅炉及压力容器规范材料分委员会直接提供的。

##### B1.5 材料组

表 1A 中的材料是按相等或接近的允许应力值和屈服强度值来分组的。当数值与所列材料的数值都不等时,采用最低值。应注意,材料的分组号并不连续。未列出的组号和不属本标准的组号可能在 ASME B16.34 中找到。

#### B2 压力 - 温度的额定方法

##### B2.1 300 及以上等级的额定值公式

表 1A 中所列 300 及以上等级部件的材料的压力-温度额定值都是用下式计算得出的:

$$P_r = \frac{C_1 S_1}{8750} P_c \leq P_c \quad (3)$$

式中:

$C_1 = 10$ , 当  $S_1$  的单位为 MPa, 计算结果  $P_r$  的单位用 bar 表示时(当  $S_1$  的单位为 psi, 计算结果  $P_r$  的单位用 psi 表示时,  $C_1 = 1$ )

$P_r$  = 压力额定值等级指数,对于 300 及以上等级,  $P_r$  等于级号(如:300 级,  $P_r = 300$ )

<sup>1</sup> 本附录是 ASME B 16.5—2003 不可分割的一部分,为了方便,置于正文之后。

<sup>2</sup> 此方法适用于表 1A 所列材料,可能不适用于其他材料。

(对于 150 级, 见本附录第 B2.4 节)

$S_1$  = 温度  $T$  时, 材料的选用应力, MPa (psi)。

$S_1$  值应按见第 B2.2、B2.3 和 B2.4 节确定。

$P_c$  = 温度  $T$  时, 按 B3 规定的极限压力, bar (psig)。

$P_t$  = 温度  $T$  时, 材料的额定工作压力, bar (psig)。

### B2.2 1 组材料的额定值

表 1A 中 1 组材料的选用应力由下列因素确定:

(a) 当温度低于蠕变范围时,  $S_1$  应等于或小于下列各值:

(1) 38°C (100°F) 时规定的最小屈服强度的 60%;

(2) 温度为  $T$  时的屈服强度的 60%;

(3) ASME 锅炉压力容器规范第 I 卷或第 VIII 卷第 1 册所列温度为  $T$  时的极限抗拉强度值的 25% 乘以 1.25。

(b) 当温度在蠕变范围时, 对于 ASME 锅炉及压力容器规范第 I 卷和第 VIII 卷第 1 册而言,  $S_1$  应等于第 II 卷 D 篇所列的温度  $T$  时的许用应力, 但是不得超过所列该温度的屈服强度的 60%。

(c) 在任何情况下, 选用应力值都不能随温度升高而增大。

(d) 对于 1 组材料, 其蠕变范围为超过 370°C (700°F)。

(e) 当允许应力作为参考值列出, 在 ASME 锅炉及压力容器规范中许用应力为一个高值和一个低值, 并注明其高值超过在该温度下的屈服强度值的  $\frac{2}{3}$  时, 则应采用低值。如果没有提出低值, 并允许应力表中已注明允许应力超过该温度下屈服强度值的  $\frac{2}{3}$  时, 则其允许应力值应为该温度下的屈服强度值的  $\frac{2}{3}$ 。

(f) ASME 锅炉及压力容器规范第 III 卷和第 VIII 卷第 2 册的许用应力将列于第 II 卷 D 篇。

(g) 对 ASME 锅炉及压力容器规范第 III 卷 2、3 级设备, 只有其材料既未列入 ASME 锅炉及压力容器规范第 I 卷, 也没有列入第 VIII 卷第 1 册, 才

能采用第 II 卷 D 篇中所列的许用应力值。

### B2.3 2、3 组材料额定值确定方法

表 1A 中 2、3 材料组的 300 及以上等级的压力 - 温度额定值按照 B2.1 和 B2.2 节确定, 但在 B2.2 (a) (1) 和 B2.2 (a) (2) 中应将 60% 改为 70%。对 2 组材料, 其蠕变温度范围定为超过 510°C (950°F), 但注明可在较低温度下使用者除外。对 3 组材料, 蠕变温度范围应分别确定。

### B2.4 150 级额定值确定方法 - 所有材料

150 级的压力 - 温度额定值按照第 B2.1、B2.2 和 B2.3 节中相应材料的方法来确定, 下列情况为例外:

(a) 公式 (3)<sup>△</sup> 中的  $P_r$  压力额定值等级指数对于 150 级应为 115。

(b) 特定材料在温度  $T$  的选用应力值  $S_1$ , MPa (psi) 应符合 B2.1 或 B2.2 的要求。

(c) 150 级的材料额定工作压力值  $P_t$ , bar (psi) 不能超过在公式 (4) 给出的在温度  $T$  时的数值:

$$P_t = \leq C_2 - C_3 T \quad (4)$$

式中:

$$C_2 = 21.41$$

$C_3 = 0.03724$ ,  $T$  为 °C, 计算结果  $P_t$  单位为 bar

(当  $T$  为 °F,  $C_2 = 320$ ,  $C_3 = 0.3$ , 计算结果  $P_t$  单位则为 psi)

$T$  = 材料温度, °C (°F)

公式 (4) 中的  $T$  值不得超过 538°C (1000°F)。当温度低于 38°C (100°F) 时, (4) 式中的  $T$  值采用 38°C (100°F)。

### B3 最高额定值

确定压力 - 温度额定值的规则中包括了对最高额定值  $P_c$  的考虑, 最高额定值有效地限制了选用应力值。最高额定值对高强度材料起到了限制作用, 以限制偏差。最高额定值列于表 B1 和 B2。本标准不允许额定值超过最高值。

<sup>△</sup>译注: 原文误为公式 (2)。

表 B1 极限额定值

温度 ℃	等 级						
	150级	300级	400级	600级	900级	1500级	2500级
-29 to 38	20.0	51.7	68.9	103.4	155.1	258.6	430.9
50	19.5	51.7	68.9	103.4	155.1	258.6	430.9
100	17.7	51.5	68.7	103.0	154.6	257.6	429.4
150	15.8	50.3	66.8	100.3	150.6	250.8	418.2
200	13.8	48.6	64.8	97.2	145.8	243.4	405.4
250	12.1	46.3	61.7	92.7	139.0	231.8	386.2
300	10.2	42.9	57.0	85.7	128.6	214.4	357.1
325	9.3	41.4	55.0	82.6	124.0	206.6	344.3
350	8.4	40.3	53.6	80.4	120.7	201.1	335.3
375	7.4	38.9	51.6	77.6	116.5	194.1	323.2
400	6.5	36.5	48.9	73.3	109.8	183.1	304.9
425	5.5	35.2	46.5	70.0	105.1	175.1	291.6
450	4.6	33.7	45.1	67.7	101.4	169.0	281.8
475	3.7	31.7	42.3	63.4	95.1	158.2	263.9
500	2.8	28.2	37.6	56.5	84.7	140.9	235.0
525	1.9	25.8	34.4	51.6	77.4	129.0	214.9
538	1.4	25.2	33.4	50.0	75.2	125.5	208.9
550	(1)	25.0	33.3	49.8	74.8	124.9	208.0
575	(1)	24.0	31.9	47.9	71.8	119.7	199.5
600	(1)	21.6	28.6	42.9	64.2	107.0	178.5
625	(1)	18.3	24.3	36.6	54.9	91.2	152.0
650	(1)	14.1	18.9	28.1	42.5	70.7	117.7
675	(1)	12.4	16.9	25.2	37.6	62.7	104.5
700	(1)	10.1	13.4	20.0	29.8	49.7	83.0
725	(1)	7.9	10.5	15.4	23.2	38.6	64.4
750	(1)	5.9	7.9	11.7	17.6	29.6	49.1
775	(1)	4.6	6.2	9.0	13.7	22.8	38.0
800	(1)	3.5	4.8	7.0	10.5	17.4	29.2
816	(1)	2.8	3.8	5.9	8.6	14.1	23.8

注：

(1) 法兰和法兰管件的额定值限于 538℃ (1000°F) 以下。

表 B2 极限额定值

温度 °F	等 级						
	150级	300级	400级	600级	900级	1500级	2500级
-20 to 100	290	750	1000	1500	2250	3750	6250
200	260	750	1000	1500	2250	3750	6250
300	230	730	970	1455	2185	3640	6070
400	200	705	940	1410	2115	3530	5880
500	170	665	885	1330	1995	3325	5540
600	140	605	805	1210	1815	3025	5040
650	125	590	785	1175	1765	2940	4905
700	110	570	755	1135	1705	2840	4730
750	95	530	710	1065	1595	2660	4430
800	80	510	675	1015	1525	2540	4230
850	65	485	650	975	1460	2435	4060
900	50	450	600	900	1350	2245	3745
950	35	385	515	775	1160	1930	3220
1000	20	365	485	725	1090	1820	3030
1050	(1)	360	480	720	1080	1800	3000
1100	(1)	325	430	645	965	1610	2685
1150	(1)	275	365	550	825	1370	2285
1200	(1)	205	275	410	620	1030	1715
1250	(1)	180	245	365	545	910	1515
1300	(1)	140	185	275	410	685	1145
1350	(1)	105	140	205	310	515	860
1400	(1)	75	100	150	225	380	630
1450	(1)	60	80	115	175	290	485
1500	(1)	40	55	85	125	205	345

注:

(1) 法兰和法兰管件的额定值限于 1000°F (538°C) 以下。

## 附录 C

垫片尺寸范围 (环垫除外)<sup>1</sup>

## C1 垫片材料及结构

垫片材料和型的分类列于表 C1。在不导致螺栓载荷或法兰力矩增加而超过本附录相应组别垫片的载荷或力矩的情况下,也可使用其它垫片。见第 5.4 节。

## C2 垫片尺寸

推荐使用垫片尺寸标准 (即 ASME B16.21)。

在任何情况下,应在垫片型式和性能的基础上来选择垫片尺寸。这里所指的垫片性能包括密度、弹性、与使用流体的相容性和为维持密封所需要的压缩性。还要考虑到在垫片的内径 (与法兰密封面之间) 处“空穴”或垫片突入法兰孔的可能性。同时还要考虑到流体对垫片产生的影响,包括由于垫片材料的部分碎裂而导致的损坏。

表 C1 垫片组和典型材料

垫片组号	垫片材料	简图
I a	自紧式: O形环、金属、合成橡胶、其他自密封垫片	
	无纤维合成橡胶	
	适合于运行工况的压缩板	
	含氟聚合物, 含棉纤维的合成橡胶	
	含或不含金属加强丝的合成橡胶	
I b	植物纤维	
	含非金属填充物的金属缠绕垫片	
	波纹状铝、铜、铜合金或有非金属夹层的 双层波纹状铝、铜、铜合金	
II a 和 II b	波纹状铝、铜、黄铜	
	波纹状金属或有非金属夹层的 双层波纹状金属	
	金属波纹板	
	有非金属夹层的金属平板	
III a 和 III b	金属槽型板 实心平软铝	
	实心金属平板	
	环垫接头	

<sup>1</sup>本附录是 ASME B 16.5—2003 不可分割的一部分, 为了方便, 置于正文之后。

## 附录 D

### 螺栓长度的计算方法<sup>1,2</sup>

下列各式用以确定各尺寸表中的尺寸  $L$ 。对于活套连接按下式计算双头螺栓和机加工螺栓的长度。

$$L_{CSB} = A + n$$

对于环垫接头槽的加工面：

$$L_{CSB} = A + (\text{每个翻边环的管壁厚度}) + n$$

$$L_{CMB} = B + (\text{每个翻边环的管壁厚度}) + n$$

$$L_{CMB} = B + n$$

对于除了环垫接头以外的其他加工面：

$$L_{CSB} = A - F + (\text{表 D3 的厚度}) + n$$

$$L_{CMB} = B - F + (\text{表 D3 的厚度}) + n$$

式中：

$A = 2(t_f + t + d) + G + F - a$  (即双头螺栓长度，不包括长度负公差  $n$ )

$B = 2(t_f + t) + d + G + F + p - a$  (即机加工螺栓长度，不包括长度负公差  $n$ )

$F =$  两个法兰密封面的总高度或两个法兰垫环连接槽的总深度 (见表 D1)

$G =$  凸面、凸凹面和槽榫面法兰的垫片厚度 3.0mm (0.12in.)，或表 5 (附录 F 中表 F5)

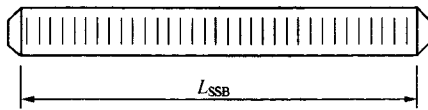


图 D1 双头螺栓的规定长度

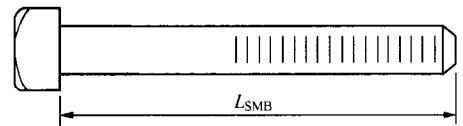


图 D2 机加工螺栓的规定长度

表 D1  $F$  值

压力等级	两个法兰加工面总高度或两个法兰环垫槽总深度 $F$ , mm (in.)			
	法兰加工面形式 (注 1)			
	2mm 凸面 0.06in.	7mm 凸面 0.25in.	凸凹面 槽榫面	环垫接头
150 和 300	4mm (0.12)	14mm (0.50)	7mm (0.25)	2×槽深
400 至 2500	4mm (0.12)	14mm (0.50)	7mm (0.25)	2×槽深

注：(1) 见图 8 (附录 F 图 F8) 和表 4 及表 5 (附录 F 表 F4 及表 F5)。

<sup>1</sup>本附录不是 ASME B16.5—2003 的强制性附录，作为资料置于正文之后。

<sup>2</sup>本附录所采用的公式用以计算螺纹长度，能保证当法兰连接的所有相关尺寸都处于最差的公差情况下，厚六角螺母的全部螺纹都能啮合。

表 D2  $n$  值

尺寸	螺栓长度负公差 $n$ , mm (in.)	长度, mm (in.)
双头螺栓		
$A$	1.5 (0.06)	
或		
[ $A$ + 每个翻边环的管壁厚度]	3.0 (0.12)	$\leq 305$ ( $\leq 12$ )
或		
[ $A - F$ + 表 3 厚度]	7.0 (0.25)	$\leq 305$ ( $> 12$ ), $\leq 460$ ( $\leq 18$ ), $> 460$ ( $> 18$ )
机加工螺栓		
$B$		
或		
[ $B$ + 每个翻边环的管壁厚度]	对于 $n$ 值, 用 ASME B18.2.1 的长度负公差	
或		
[ $B - F$ + 表 3 厚度]		

表 D3 活套法兰翻边环厚度

翻边环	150 至 2500 级法兰
翻边至 2mm (0.06in.) 法兰凸面	1 个翻边厚 + 2mm (0.06in.)
翻边至翻边	2 个翻边厚
翻边至 7mm (0.25in.) 法兰凸面	1 个翻边厚 + 7mm (0.25in.)
翻边至法兰凹面	1 个翻边, 不小于 7mm (0.25in.)
翻边凸面至翻边凹面	2 倍凸面翻边环管壁厚度, 不小于 7mm (0.25in.)

## 附 录 E

### 质量体系大纲<sup>1</sup>

按本标准制造的产品应该按质量大纲组织生产。该大纲应符合 ISO 9000 系列中相应标准的原则。生产厂的质量体系大纲是否需要通过独立的组织机构进行注册或认证，则由生产厂负责确定。用户应能在生产厂得到有关质量体系大纲的

详细说明文件。当用户提出要求时，生产厂应提供所采用的质量体系大纲的简明说明书。产品的生产厂应为实体，其名称或商标应按本标准关于标记或识别的要求标记在产品上。

---

<sup>1</sup> 该系列也可在美国国家标准局 (ANSI) 和美国质量控制学会 (ASQC) 得到，作为美国国家标准时，标准号的前缀用“Q”代替“ISO”。该系列的各标准列于附录 H，供参考。

## 附录 F

150, 300, 400, 600, 900, 1500 和 2500 级法兰及  
150 和 300 级法兰管件的压力 - 温度额定值和尺寸数据  
(美国习惯单位)

本附件是 ASME B16.5—2003 不可分割的一部分, 为了方便, 置于正文之后。

本标准覆盖的, 列于表 1A 的材料的压力 - 温度的额定值列于表 2-1.1 至表 2-3.17 以及本附录的表 F2-1.1 至表 F2-3.17。

在表 2-1.1 至表 2-3.17 中, 压力 - 温度额定值的压力单位是 bar (1bar = 100kPa), 温度单位是 °C。

在附录表 F2-1.1 至表 F2-3.17 中, 压力 - 温度额定值的压力单位是 psi, 温度单位

是 °F。

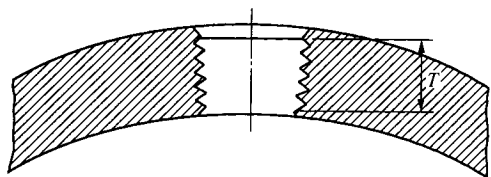
所有表列的压力值均为表压。

在本附录的表格和图例中列出了下列法兰和管件用美国习惯单位表示的参数:

(a) 150、300、400、600、900、1500 和 2500 级法兰;

(b) 150 和 300 级法兰管件。

附录 G 包括了 400、600、900、1500 和 2500 级法兰管件的尺寸。

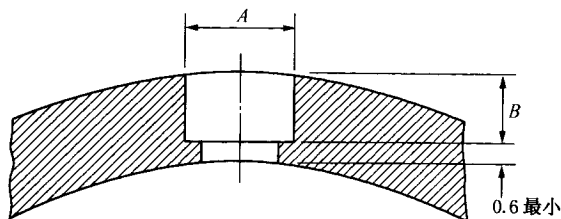


连接件规格 NPS	3/8	1/2	3/4	1	1 1/4	1 1/2	2
螺纹长度 $T$ in. [注(1)]	0.41	0.53	0.55	0.68	0.71	0.72	0.76

通注: 见第 6.12.2, 6.12.5 和 6.12.6 节。

注: (1) 任何情况下, 螺纹的有效长度都不能小于上表所列值, 这些长度等于外管螺纹的有效螺纹长度 (ASME B1.20.1)。

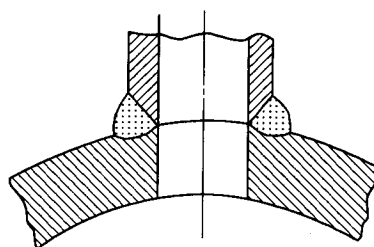
图 F3 螺纹连接件螺纹长度



连接件规格 NPS	3/8	1/2	3/4	1	1 1/4	1 1/2	2
承插孔最小 直径 $A$ in.	0.69	0.86	1.06	1.33	1.68	1.92	2.41
最小深度 $B$ in.	0.19	0.19	0.25	0.25	0.25	0.25	0.31

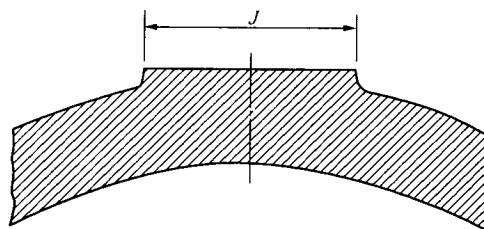
通注: 见第 6.12.3, 6.12.5 和 6.12.6 节。

图 F4 连接件承插焊



通注: 见第 6.12.4、6.12.5 节。

图 F5 连接件对接焊



连接件规格 NPS	3/8	1/2	3/4	1	1 1/4	1 1/2	2
突台最小直径 $J$ in.	1.25	1.50	1.75	2.12	2.50	2.75	3.38

通注: (a) 见第 6.12.5 节。

图 F6 连接件突台

端法兰加工面  
 法兰厚度及中心至端面尺寸  
 150 至 2500 级

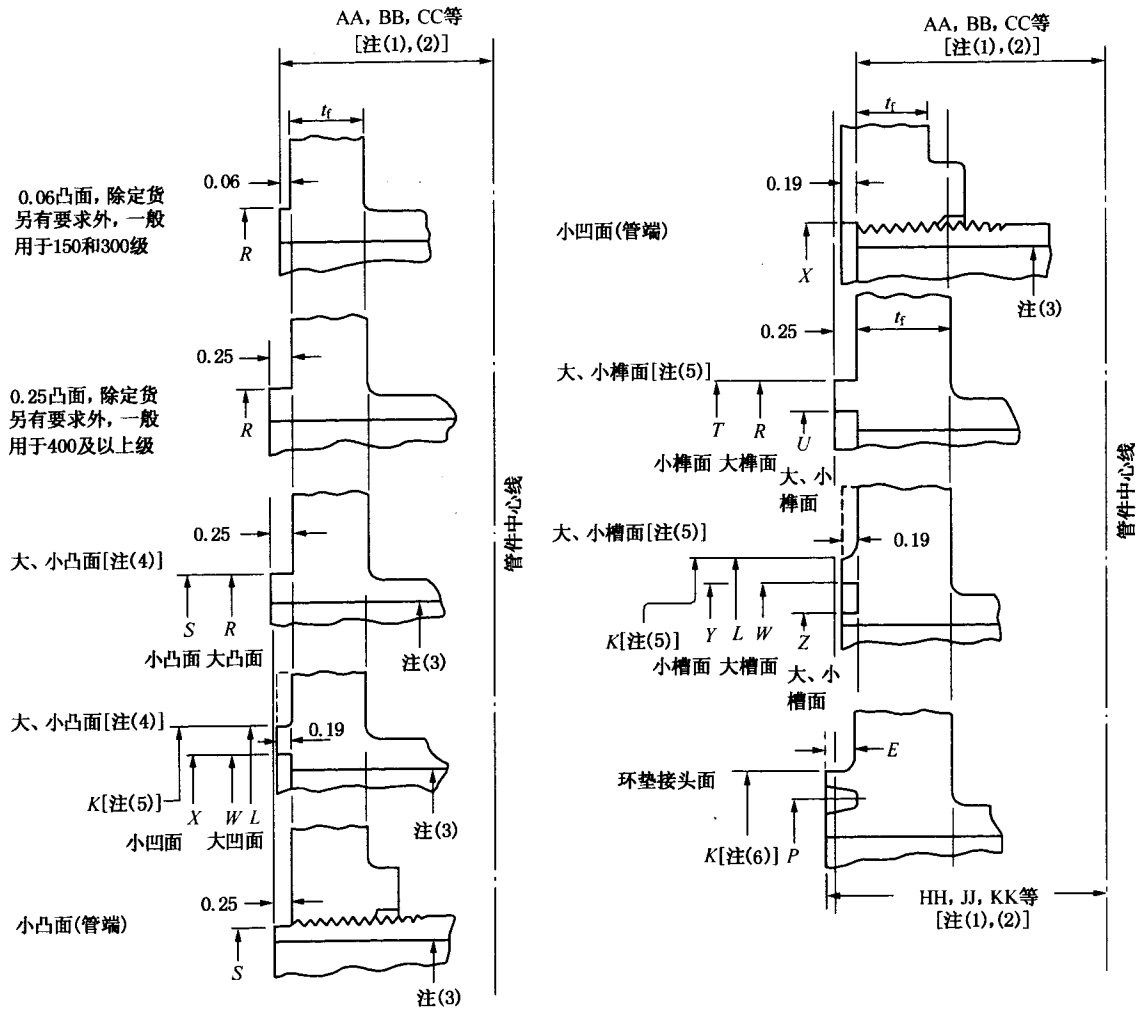
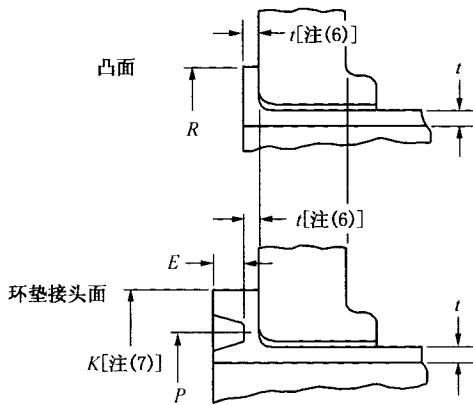


图 F7 端法兰加工面及与法兰厚度的关系, 中心至端面及端面至端面尺寸

端法兰加工面  
法兰厚度及端面至端面尺寸  
活套法兰



通注：(a) 加工面尺寸（环垫接头除外）见表 F4，环垫接头加工面尺寸见表 F5。

(b) 尺寸单位为英寸，毫米尺寸见图 7。

注：(1) 见第 6.2 和 6.4 节；

(2) 见表 F7 至表 F22。

(3) 对于小凸面和小凹面接头的，在使用这些尺寸时应注意，管子和管件的內径应小到有足够的支撑面，以防止垫片被压碎（见表 F4）。对端部是这类接头的管线更要注意。小凸面和小凹面的螺纹配对法兰的法兰面应为平面，并按美国国家标准的锁紧螺母螺纹（NPSL）加工螺纹。

(4) 大凸、凹面和大榫、槽面不适用于 150 级，因为可能会引起尺寸矛盾。

(5) 见表 F4。

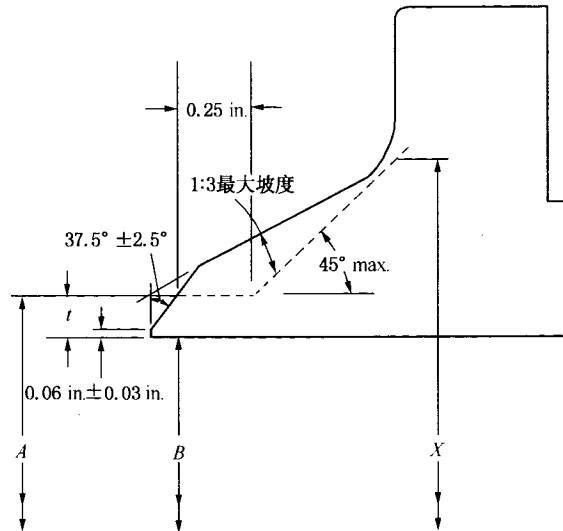
(6) 见表 F5。

(7) 见第 6.4.3 节。

(8) 见第 6.4.3.5 节和表 F5。

图 F7 端法兰加工面及与法兰厚度的关系，中心—端面和端面—端面尺寸（续）

焊接端  
(锥颈对焊法兰，无衬环)



A = 管子公称外径。B = 管子公称内径。t = 管子公称壁厚。

通注：(a) 尺寸单位为英寸，毫米尺寸见图 8 和图 9。

(b) 详述和公差见第 6.7.6.8 和 7.4 节。

(c) 焊接端的附加详图，见图 F10 和图 F11。

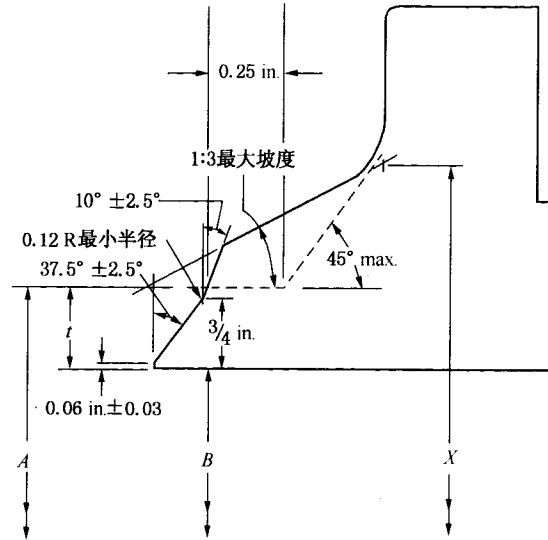
(d) 当坡口颈部厚度大于与法兰连接的管子的壁厚，并且外径上已有附加厚度，可采用带斜坡的焊缝，但其斜度不得大于 1:3，或者可将较大外径加工成锥形，使焊接坡口处的外径等于与相接管子的外径，斜度不得大于 1:3。同样当较大厚度是在法兰的内侧时，应从焊接端部开始加工成锥孔，斜度不得大于 1:3。本标准范围内法兰用于与薄壁，高强度管相连接时，坡口处的颈部厚度可能大于与法兰连接的管子壁厚。在这种情况下，可能采用单一锥度颈部，同时颈部根的外径（尺寸 X）可能被修正。附加厚度可以在内侧或外侧，或者分开在两侧，但总附加厚度不得大于相连管子公称壁厚的一半。见图 12，图 13 和图 14。

(e) 颈部由直径 A 到直径 X 的过渡应在由 1:3 最大坡度线和虚线构成的框线以内。

(f) 焊接端尺寸见 ASME B16.25。

图 F8 壁厚  $t=0.19 \sim 0.88$ in. 时的坡口

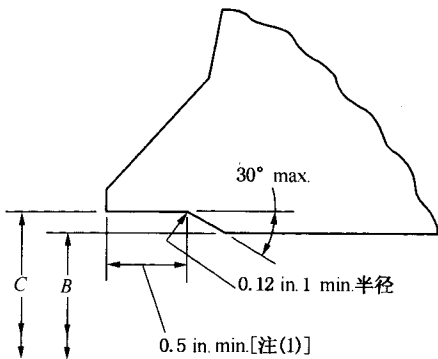
焊接端  
(锥颈对焊法兰, 无衬环)



A = 管子公称外径; B = 管子公称内径; t = 管子公称壁厚  
通注: 见图 F8 通注

图 F9 壁厚  $t > 0.88$  in. 时的坡口

焊接端  
(锥颈对焊法兰)



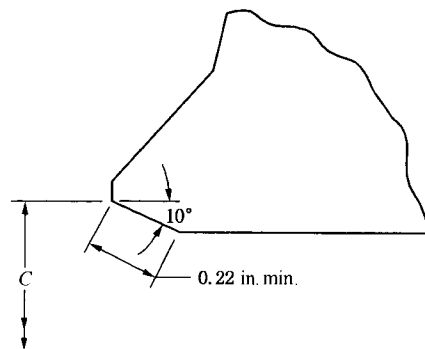
A = 焊接端公称外径, in.  
B = 管子公称内径 ( $= A - 2t$ )<sup>△</sup>, in.  
C =  $A - 0.031 - 1.75t - 0.010$ , in.  
t = 管子公称壁厚  
0.031 in. = 管子外径负公差, 按 ASME A 106 等  
1.75t = 公称壁厚 (ASME A 106 等允许值) 的  
87.5% 乘以 2, 转换到直径尺寸  
0.010 in. = 直径 C 的正公差, 见第 7.5.3 节

通注: (a) 尺寸单位为英寸。毫米尺寸见图 10 和图 11。  
(b) 详述及公差见第 6.7、6.8 和 7.5 节。  
(c) 锥颈对焊法兰焊接端部详图, 见图 F8 和图 F9。  
(d) 尺寸见 ASME B16.25。  
注: (1) 0.5 in. 深度, 基于使用宽度为 0.75 in. 的衬环。

△译注: 原文误为  $(-A - 2t)$

图 F10 使用矩形衬环的内壁形状

焊接端  
(锥颈对焊法兰)



A = 焊接端公称外径, in..  
B = 管子公称内径 ( $= A - 2t$ )<sup>△</sup>, in..  
C =  $A - 0.031 - 1.75t - 0.010$ , in.  
t = 管子公称壁厚  
0.031 in. = 管子外径负公差, 按 ASME A 106 等  
1.75t = 公称壁厚 (ASME A 106 等允许值) 的  
87.5% 乘以 2, 转换到直径尺寸  
0.010 in. = 直径 C 的正公差, 见第 7.5.3 节

通注: (a) 尺寸单位为英寸。毫米尺寸见图 10 和图 11。  
(b) 0.5 in. 深度, 基于使用宽度为 0.75 in. 的衬环。  
(c) 详述及公差见第 6.7、6.8 和 7.5 节。  
(d) 锥颈对焊法兰焊接端部详图, 见图 F8 和图 F9。  
(e) 尺寸见 ASME B16.25。

△译注: 原文误为  $(-A - 2t)$

图 F11 使用锥形衬环的内壁形状

表 F2-1.1 1.1 组材料压力-温度额定值

名义成分	锻件	铸件	板材
C-Si	A 105 (1)	A 216 Gr. WCB (1)	A 515 Gr. 70 (1)
C-Mn-Si	A 350 Gr. LF2 (1)		A 516 Gr. 70 (1), (2)
C-Mn-Si-V	A 350 Gr. LF6 Cl. 1 (4)		A 537 Cl. 1 (3)
3 <sup>1</sup> / <sub>2</sub> Ni	A 350 Gr. LF 3		

各温度等级下的工作压力, psig							
温度等级, °F	150	300	400	600	900	1500	2500
-20 ~ 100	285	740	985	1480	2220	3705	6170
200	260	680	905	1360	2035	3395	5655
300	230	655	870	1310	1965	3270	5450
400	200	635	845	1265	1900	3170	5280
500	170	605	805	1205	1810	3015	5025
600	140	570	755	1135	1705	2840	4730
650	125	550	730	1100	1650	2745	4575
700	110	530	710	1060	1590	2655	4425
750	95	505	675	1015	1520	2535	4230
800	80	410	550	825	1235	2055	3430
850	65	320	425	640	955	1595	2655
900	50	230	305	460	690	1150	1915
950	35	135	185	275	410	685	1145
1000	20	85	115	170	255	430	715

注:

- (1) 长期暴露在 800°F 以上温度, 钢材中的碳化相可能转变为石墨。允许但不推荐长期运行于 800°F 以上温度。
- (2) 不得用于 850°F 以上。
- (3) 不得用于 700°F 以上。
- (4) 不得用于 500°F 以上。

表 F2-1.2 1.2 组材料压力-温度额定值

名义成分	锻件	铸件	板材				
C-Mn-Si		A 216 Gr. WCC (1) A 352 Gr. LCC (2)					
C-M-Si-V	A 350 Gr. LF6 Cl. 2 (3)						
2 <sup>1</sup> / <sub>2</sub> Ni		A 352 Gr. LC2	A 203 Gr. B (1)				
3 <sup>1</sup> / <sub>2</sub> Ni		A 352 Gr. LC3	A 203 Gr. E (1)				
各温度等级下的工作压力, psig							
温度等级, °F	150	300	400	600	900	1500	2500
-20 ~ 100	290	750	1000	1500	2250	3750	6250
200	260	750	1000	1500	2250	3750	6250
300	230	730	970	1455	2185	3640	6070
400	200	705	940	1405	2110	3520	5865
500	170	665	885	1330	1995	3325	5540
600	140	605	805	1210	1815	3025	5040
650	125	590	785	1175	1765	2940	4905
700	110	555	740	1110	1665	2775	4630
750	95	505	675	1015	1520	2535	4230
800	80	410	550	825	1235	2055	3430
850	65	320	425	640	955	1595	2655
900	50	225	295	445	670	1115	1855
950	35	135	185	275	410	685	1145
1000	20	85	115	170	255	430	715

注:

- (1) 长期暴露在 800°F 以上温度, 钢材中的碳化相可能转变为石墨。允许但不推荐长期运行于 800°F 以上温度。
- (2) 不得用于 650°F 以上。
- (3) 不得用于 500°F 以上。

表 F2-1.3 1.3 组材料压力-温度额定值

名义成分	锻件	铸件	板材
C-Si		A 352 Gr. LCB (3)	A 515 Gr. 65 (1)
C-Mn-Si			A 516 Gr. 65 (1), (2)
C- $\frac{1}{2}$ Mo		A 217 Gr. WC1 (4), (5) A 352 Gr. LC1 (3)	
2 $\frac{1}{2}$ Ni			A 203 Gr. A (1)
3 $\frac{1}{2}$ Ni			A 203 Gr. D (1)

各温度等级下的工作压力, psig							
温度等级, °F	150	300	400	600	900	1500	2500
-20 ~ 100	265	695	930	1395	2090	3480	5805
200	255	660	880	1320	1980	3300	5505
300	230	640	850	1275	1915	3190	5315
400	200	615	820	1230	1845	3075	5125
500	170	585	780	1175	1760	2930	4885
600	140	550	735	1105	1655	2755	4595
650	125	535	710	1065	1600	2665	4440
700	110	510	685	1025	1535	2560	4270
750	95	475	635	955	1430	2385	3970
800	80	390	520	780	1175	1955	3255
850	65	300	400	595	895	1490	2485
900	50	200	270	405	605	1010	1685
950	35	135	185	275	410	685	1145
1000	20	85	115	170	255	430	715

注:

- (1) 长期暴露在 800°F 以上温度, 钢材中的碳化相可能转变为石墨。允许但不推荐长期运行于 800°F 以上温度。
- (2) 不得用于 850°F 以上。
- (3) 不得用于 650°F 以上。
- (4) 长期暴露在 875°F 以上温度, 钢材中的碳化相可能转变为石墨。允许但不推荐长期运行于 875°F 以上温度。
- (5) 只用正火加回火材料。

表 F2-1.4 1.4 组材料压力-温度额定值

名义成分	锻件	铸件	板材				
C-Si			A 515 Gr. 60 (1)				
C-Mn-Si	A 350 Gr. LF1, Cl.1 (1)		A 516 Gr. 60 (1), (2)				
各温度等级下的工作压力, psig							
温度等级, °F	150	300	400	600	900	1500	2500
-20 ~ 100	235	615	825	1235	1850	3085	5145
200	215	565	755	1130	1695	2830	4715
300	210	545	725	1090	1635	2725	4545
400	200	525	700	1055	1580	2635	4390
500	170	500	670	1005	1505	2510	4185
600	140	475	630	945	1420	2365	3945
650	125	455	610	915	1370	2285	3805
700	110	440	590	885	1325	2210	3685
750	95	430	570	855	1285	2140	3565
800	80	370	495	740	1110	1850	3085
850	65	300	400	595	895	1490	2485
900	50	170	230	345	515	855	1430
950	35	135	185	275	410	685	1145
1000	20	85	115	170	255	430	715

注:

- (1) 长期暴露在 800°F 以上温度, 钢材中的碳化相可能转变为石墨。允许但不推荐长期运行于 800°F 以上温度。  
 (2) 不得用于 850°F 以上。

表 F2-1.5 1.5 组材料压力-温度额定值

名义成分	锻件	铸件	板材				
C- $\frac{1}{2}$ Mo	A 182 Gr. F1 (1)		A 204 Gr. A (1) A 204 Gr. B (1)				
各温度等级下的工作压力, psig							
温度等级, °F	150	300	400	600	900	1500	2500
-20 ~ 100	265	695	930	1395	2090	3480	5805
200	260	695	930	1395	2090	3480	5805
300	230	685	915	1375	2060	3435	5725
400	200	660	885	1325	1985	3310	5520
500	170	640	855	1285	1925	3210	5350
600	140	605	805	1210	1815	3025	5040
650	125	590	785	1175	1765	2940	4905
700	110	570	755	1135	1705	2840	4730
750	95	530	710	1065	1595	2660	4430
800	80	510	675	1015	1525	2540	4230
850	65	485	650	975	1460	2435	4060
900	50	450	600	900	1350	2245	3745
950	35	280	375	560	845	1405	2345
1000	20	165	220	330	495	825	1370

注:

- (1) 长期暴露在 875°F 以上温度, 碳-钼钢中的碳化相可能转变为石墨。允许但不推荐长期运行于 875°F 以上温度。

表 F2-1.7 1.7 组材料压力-温度额定值

名义成分	锻件	铸件	板材				
$\frac{1}{2}\text{Cr}-\frac{1}{2}\text{Mo}$	A 182 Gr. F2 (1)						
$\text{Ni}-\frac{1}{2}\text{Cr}-\frac{1}{2}\text{Mo}$	A 217 Gr. WC4 (2), (1)						
$\frac{3}{4}\text{Ni}-\frac{3}{4}\text{Cr}-1\text{Mo}$	A 217 Gr. WC5 (2)						
各温度等级下的工作压力, psig							
温度等级, °F	150	300	400	600	900	1500	2500
-20 ~ 100	290	750	1000	1500	2250	3750	6250
200	260	750	1000	1500	2250	3750	6250
300	230	730	970	1455	2185	3640	6070
400	200	705	940	1410	2115	3530	5880
500	170	665	885	1330	1995	3325	5540
600	140	605	805	1210	1815	3025	5040
650	125	590	785	1175	1765	2940	4905
700	110	570	755	1135	1705	2840	4730
750	95	530	710	1065	1595	2660	4430
800	80	510	675	1015	1525	2540	4230
850	65	485	650	975	1460	2435	4060
900	50	450	600	900	1350	2245	3745
950	35	315	420	630	945	1575	2630
1000	20	200	270	405	605	1010	1685
1050	...	160	210	315	475	790	1315

注:

- (1) 不得用于 1000°F 以上。
- (2) 只用正火加回火材料。

表 F2-1.9 1.9组材料压力-温度额定值

名义成分	锻 件		铸 件			板 材	
$1\frac{1}{4}\text{Cr}-\frac{1}{2}\text{Mo}$	A 217 Gr. WC6 (1), (3)						
$1\frac{1}{4}\text{Cr}-\frac{1}{2}\text{Mo}-\text{Si}$	A 182 Gr. F11 Cl. 2 (1), (2)				A 387 Gr. 11 Cl. 2 (2)		
各温度等级下的工作压力, psig							
温度 等级, °F	150	300	400	600	900	1500	2500
-20 ~ 100	290	750	1000	1500	2250	3750	6250
200	260	750	1000	1500	2250	3750	6250
300	230	720	965	1445	2165	3610	6015
400	200	695	925	1385	2080	3465	5775
500	170	665	885	1330	1995	3325	5540
600	140	605	805	1210	1815	3025	5040
650	125	590	785	1175	1765	2940	4905
700	110	570	755	1135	1705	2840	4730
750	95	530	710	1065	1595	2660	4430
800	80	510	675	1015	1525	2540	4230
850	65	485	650	975	1460	2435	4060
900	50	450	600	900	1350	2245	3745
950	35	320	425	640	955	1595	2655
1000	20	215	290	430	650	1080	1800
1050	...	145	190	290	430	720	1200
1100	...	95	130	190	290	480	800
1150	...	65	85	130	195	325	545
1200	...	40	55	80	125	205	345

注:

- (1) 只用正火加回火材料。
- (2) 允许, 但不推荐长期用于 1100°F 以上。
- (3) 不得用于 1100°F 以上。

表 F2-1.10 1.10 组材料压力-温度额定值

名义成分	锻 件		铸 件			板 材	
2 <sup>1</sup> / <sub>4</sub> Cr-1Mo	A 182 Gr. F22 Cl. 3 (1)		A 217 Gr. WC9 (2), (3)			A 387 Gr. 22 Cl. 2 (1)	
各温度等级下的工作压力, psig							
温度 等级, °F	150	300	400	600	900	1500	2500
-20 ~ 100	290	750	1000	1500	2250	3750	6250
200	260	750	1000	1500	2250	3750	6250
300	230	730	970	1455	2185	3640	6070
400	200	705	940	1410	2115	3530	5880
500	170	665	885	1330	1995	3325	5540
600	140	605	805	1210	1815	3025	5040
650	125	590	785	1175	1765	2940	4905
700	110	570	755	1135	1705	2840	4730
750	95	530	710	1065	1595	2660	4430
800	80	510	675	1015	1525	2540	4230
850	65	485	650	975	1460	2435	4060
900	50	450	600	900	1350	2245	3745
950	35	385	515	775	1160	1930	3220
1000	20	265	355	535	800	1335	2230
1050	20	175	235	350	525	875	1455
1100	...	110	145	220	330	550	915
1150	...	70	90	135	205	345	570
1200	...	40	55	80	125	205	345

注:

- (1) 允许, 但不推荐长期用于 1100°F 以上。
- (2) 只用正火加回火材料。
- (3) 不得用于 1100°F 以上。

表 F2-1.11 1.11 组材料压力-温度额定值

名义成分	锻件		铸件			板材	
C- $\frac{1}{2}$ Mo	A 204, Gr. C (1)						
各温度等级下的工作压力, psig							
温度等级, °F	150	300	400	600	900	1500	2500
-20 ~ 100	290	750	1000	1500	2250	3750	6250
200	260	750	1000	1500	2250	3750	6250
300	230	730	970	1455	2185	3640	6070
400	200	705	940	1410	2115	3530	5880
500	170	665	885	1330	1995	3325	5540
600	140	605	805	1210	1815	3025	5040
650	125	590	785	1175	1765	2940	4905
700	110	570	755	1135	1705	2840	4730
750	95	530	710	1065	1595	2660	4430
800	80	510	675	1015	1525	2540	4230
850	65	485	650	975	1460	2435	4060
900	50	450	600	900	1345	2245	3745
950	35	280	375	560	845	1405	2345
1000	20	165	220	330	495	825	1370
1050	...	165	220	330	495	825	1370
1100	...	110	145	220	330	550	915
1150	...	80	110	165	245	410	685
1200	...	45	60	90	135	225	370

注:

- (1) 长期暴露在 875°F 以上温度, 碳-钼钢中的碳化相可能转变为石墨。允许但不推荐长期运行于 875°F 以上温度。

表 F2-1.13 1.13 组材料压力-温度额定值

名义成分	锻件		铸件			板材	
5Cr- $\frac{1}{2}$ Mo	A 182 Gr. F5a		A 217 Gr. C5 (1)			...	
各温度等级下的工作压力, psig							
温度等级, °F	150	300	400	600	900	1500	2500
-20 ~ 100	290	750	1000	1500	2250	3750	6250
200	260	750	1000	1500	2250	3750	6250
300	230	730	970	1455	2185	3640	6070
400	200	705	940	1410	2115	3530	5880
500	170	665	885	1330	1995	3325	5540
600	140	605	805	1210	1815	3025	5040
650	125	590	785	1175	1765	2940	4905
700	110	570	755	1135	1705	2840	4730
750	95	530	710	1065	1595	2660	4430
800	80	510	675	1015	1525	2540	4230
850	65	485	650	975	1460	2435	4060
900	50	375	500	745	1120	1870	3115
950	35	275	365	550	825	1370	2285
1000	20	200	265	400	595	995	1655
1050	...	145	190	290	430	720	1200
1100	...	100	135	200	300	495	830
1150	...	60	80	125	185	310	515
1200	...	35	45	70	105	170	285

注:

- (1) 只用正火加回火材料。

表 F2-1.14 1.14 组材料压力-温度额定值

名义成分	锻件			铸件		板材	
9Cr-1Mo	A 182 Gr. F9			A 217 Gr. C12 (1)			
各温度等级下的工作压力, psig							
温度等级, °F	150	300	400	600	900	1500	2500
-20 ~ 100	290	750	1000	1500	2250	3750	6250
200	260	750	1000	1500	2250	3750	6250
300	230	730	970	1455	2185	3640	6070
400	200	705	940	1410	2115	3530	5880
500	170	665	885	1330	1995	3325	5540
600	140	605	805	1210	1815	3025	5040
650	125	590	785	1175	1765	2940	4905
700	110	570	755	1135	1705	2840	4730
750	95	530	710	1065	1595	2660	4430
800	80	510	675	1015	1525	2540	4230
850	65	485	650	975	1460	2435	4060
900	50	450	600	900	1350	2245	3745
950	35	375	505	755	1130	1885	3145
1000	20	255	340	505	760	1270	2115
1050	...	170	230	345	515	855	1430
1100	...	115	150	225	340	565	945
1150	...	75	100	150	225	375	630
1200	...	50	70	105	155	255	430

注:

(1) 只用正火加回火材料。

表 F2-1.15 1.15 组材料压力-温度额定值

名义成分	锻件			铸件		板材	
9Cr-1Mo-V	A 182 Gr. F91			A 217 Gr. C12 A		A 387 Gr. 91 Cl. 2	
各温度等级下的工作压力, psig							
温度等级, °F	150	300	400	600	900	1500	2500
-20 ~ 100	290	750	1000	1500	2250	3750	6250
200	260	750	1000	1500	2250	3750	6250
300	230	730	970	1455	2185	3640	6070
400	200	705	940	1410	2115	3530	5880
500	170	665	885	1330	1995	3325	5540
600	140	605	805	1210	1815	3025	5040
650	125	590	785	1175	1765	2940	4905
700	110	570	755	1135	1705	2840	4730
750	95	530	710	1065	1595	2660	4430
800	80	510	675	1015	1525	2540	4230
850	65	485	650	975	1460	2435	4060
900	50	450	600	900	1350	2245	3745
950	35	385	515	775	1160	1930	3220
1000	20	365	485	725	1090	1820	3030
1050	...	360	480	720	1080	1800	3000
1100	...	300	400	605	905	1510	2515
1150	...	225	295	445	670	1115	1855
1200	...	145	190	290	430	720	1200

表 F2-1.17 1.17 组材料压力-温度额定值

名义成分	锻 件		铸 件		板 材		
1Cr- $\frac{1}{2}$ Mo	A 182 Gr. F12 Cl. 2 (1), (2)						
5Cr- $\frac{1}{2}$	A 182 Gr. F5						
各温度等级下的工作压力, psig							
温度等级, °F	150	300	400	600	900	1500	2500
-20 ~ 100	290	750	1000	1500	2250	3750	6250
200	260	735	980	1470	2210	3680	6135
300	230	700	935	1400	2100	3495	5830
400	200	670	890	1335	2005	3345	5570
500	170	645	860	1290	1940	3230	5385
600	140	605	805	1210	1815	3025	5040
650	125	590	785	1175	1765	2940	4905
700	110	570	755	1135	1705	2840	4730
750	95	530	710	1065	1595	2660	4430
800	80	510	675	1015	1525	2540	4230
850	65	485	650	975	1460	2435	4060
900	50	375	500	745	1120	1870	3115
950	35	275	365	550	825	1370	2285
1000	20	200	265	400	595	995	1655
1050	...	145	190	290	430	720	1200
1100	...	95	130	190	290	480	800
1150	...	60	80	125	185	310	515
1200	...	35	45	70	105	170	285

注:

- (1) 只用正火加回火材料。
- (2) 允许, 但不推荐长期在 1100°F 以上使用。

表 F2-2.1 2.1 组材料压力-温度额定值

名义成分	锻件	铸件	板材				
18Cr-8Ni	A 182 Gr. F304 (1)	A 351 Gr. CF3 (2)	A 240 Gr. 304 (1)				
	A 182 Gr. F304H	A 351 Gr. CF8 (1)	A 240 Gr. 304H				
各温度等级下的工作压力, psig							
温度等级, °F	150	300	400	600	900	1500	2500
-20 ~ 100	275	720	960	1440	2160	3600	6000
200	230	600	800	1200	1800	3000	5000
300	205	540	715	1075	1615	2690	4480
400	190	495	660	995	1490	2485	4140
500	170	465	620	930	1395	2330	3880
600	140	440	590	885	1325	2210	3680
650	125	430	575	865	1295	2160	3600
700	110	420	565	845	1265	2110	3520
750	95	415	550	825	1240	2065	3440
800	80	405	540	810	1215	2030	3380
850	65	395	530	790	1190	1980	3300
900	50	390	520	780	1165	1945	3240
950	35	380	510	765	1145	1910	3180
1000	20	355	470	710	1065	1770	2950
1050	...	325	435	650	975	1630	2715
1100	...	255	345	515	770	1285	2145
1150	...	205	275	410	615	1030	1715
1200	...	165	220	330	495	825	1370
1250	...	135	180	265	400	670	1115
1300	...	115	150	225	340	565	945
1350	...	95	125	185	280	465	770
1400	...	75	100	150	225	380	630
1450	...	60	80	115	175	290	485
1500	...	40	55	85	125	205	345

注:

(1) 碳含量 $\geq 0.04\%$ 时,才能用于1000°F以上。

(2) 不得用于800°F以上。

表 F2-2.2 2.2 组材料压力-温度额定值

名义成分	锻件	铸件	板材				
16Cr-12Ni-2Mo	A 182 Gr. F316 (1) A 182 Gr. F316H	A 351 Gr. CF3M (2) A 351 Gr. CF8M (1)	A 240 Gr. 316 (1) A 240 Gr. 316H				
18Cr-13Ni-3Mo	A 182 Gr. F317 (1)		A 240 Gr. 317 (1)				
19Cr-10Ni-3Mo		A 351 Gr. CG8M (3)					
各温度等级下的工作压力, psig							
温度等级, °F	150	300	400	600	900	1500	2500
-20 ~ 100	275	720	960	1440	2160	3600	6000
200	235	620	825	1240	1860	3095	5160
300	215	560	745	1120	1680	2795	4660
400	195	515	685	1025	1540	2570	4280
500	170	480	635	955	1435	2390	3980
600	140	450	600	900	1355	2255	3760
650	125	440	590	885	1325	2210	3680
700	110	435	580	870	1305	2170	3620
750	95	425	570	855	1280	2135	3560
800	80	420	565	845	1265	2110	3520
850	65	420	555	835	1255	2090	3480
900	50	415	555	830	1245	2075	3460
950	35	385	515	775	1160	1930	3220
1000	20	365	485	725	1090	1820	3030
1050	...	360	480	720	1080	1800	3000
1100	...	305	405	610	915	1525	2545
1150	...	235	315	475	710	1185	1970
1200	...	185	245	370	555	925	1545
1250	...	145	195	295	440	735	1230
1300	...	115	155	235	350	585	970
1350	...	95	130	190	290	480	800
1400	...	75	100	150	225	380	630
1450	...	60	80	115	175	290	485
1500	...	40	55	85	125	205	345

注:

(1) 碳含量 $\geq 0.04\%$ 时, 才能用于 1000°F 以上。

(2) 不得用于 850°F 以上。

(3) 不得用于 1000°F 以上。

表 F2-2.3 2.3 组材料压力-温度额定值

名义成分	锻 件		铸 件			板 材	
16Cr-12Ni-2Mo	A 182 Gr. F316L					A 240 Gr. 316L	
18Cr-8Ni	A 182 Gr. F304L (1)					A 240 Gr. 304L (1)	
各温度等级下的工作压力, psig							
温度等级, °F	150	300	400	600	900	1500	2500
-20 ~ 100	230	600	800	1200	1800	3000	5000
200	195	510	680	1020	1535	2555	4260
300	175	455	610	910	1370	2280	3800
400	160	420	560	840	1260	2100	3500
500	150	395	525	785	1180	1970	3280
600	140	370	495	745	1115	1860	3100
650	125	365	485	730	1095	1825	3040
700	110	360	480	720	1080	1800	3000
750	95	355	470	705	1060	1765	2940
800	80	345	460	690	1035	1730	2880
850	65	340	450	675	1015	1690	2820

注:

(1) 不得用于 800°F 以上。

表 F2-2.4 2.4 组材料压力-温度额定值

名义成分	锻 件		铸 件			板 材	
18Cr-10Ni-Ti	A 182 Gr. F321 (1)		...			A 240 Gr. 321 (1)	
	A 182 Gr. F321H (2)		...			A 240 Gr. 321H (2)	
各温度等级下的工作压力, psig							
温度等级, °F	150	300	400	600	900	1500	2500
-20 ~ 100	275	720	960	1440	2160	3600	6000
200	250	650	865	1295	1945	3240	5400
300	230	595	795	1190	1785	2975	4960
400	200	550	735	1105	1655	2760	4600
500	170	515	690	1030	1550	2580	4300
600	140	485	650	975	1460	2435	4060
650	125	475	635	950	1425	2375	3960
700	110	465	620	930	1395	2330	3880
750	95	460	610	915	1375	2290	3820
800	80	450	600	900	1355	2255	3760
850	65	445	595	895	1340	2230	3720
900	50	440	590	885	1325	2210	3680
950	35	385	515	775	1160	1930	3220
1000	20	365	485	725	1090	1820	3030
1050	...	360	480	720	1080	1800	3000
1100	...	310	415	625	935	1560	2600
1150	...	235	315	475	710	1185	1970
1200	...	185	245	370	555	925	1545
1250	...	140	185	280	420	705	1170
1300	...	110	145	220	330	550	915
1350	...	85	115	170	255	430	715
1400	...	65	85	130	195	325	545
1450	...	50	70	105	155	255	430
1500	...	40	50	75	115	190	315

注:

(1) 不得用于 1000°F 以上。

(2) 只有经过最低温度为 2000°F 热处理的材料, 才能用于 1000°F 以上。

表 F2-2.5 2.5 组材料压力-温度额定值

名义成分	锻 件		铸 件			板 材	
18Cr-10Ni-Cb	A 182 Gr. F347 (1)					A 240 Gr. 347 (1)	
	A 182 Gr. F347H (2)					A 240 Gr. 347H (2)	
	A 182 Gr. F348 (1)					A 240 Gr. 348 (1)	
	A 182 Gr. F348H (2)					A 240 Gr. 348H (2)	
各温度等级下的工作压力, psig							
温度等级, °F	150	300	400	600	900	1500	2500
-20 ~ 100	275	720	960	1440	2160	3600	6000
200	255	660	885	1325	1985	3310	5520
300	230	615	820	1235	1850	3085	5140
400	200	575	770	1150	1730	2880	4800
500	170	540	725	1085	1625	2710	4520
600	140	515	690	1030	1550	2580	4300
650	125	505	675	1015	1520	2530	4220
700	110	495	660	995	1490	2485	4140
750	95	490	655	985	1475	2460	4100
800	80	485	650	975	1460	2435	4060
850	65	485	645	970	1455	2425	4040
900	50	450	600	900	1350	2245	3745
950	35	385	515	775	1160	1930	3220
1000	20	365	485	725	1090	1820	3030
1050	...	360	480	720	1080	1800	3000
1100	...	325	430	645	965	1610	2685
1150	...	275	365	550	825	1370	2285
1200	...	205	275	410	620	1030	1715
1250	...	180	245	365	545	910	1515
1300	...	140	185	275	410	685	1145
1350	...	105	140	205	310	515	860
1400	...	75	100	150	225	380	630
1450	...	60	80	115	175	290	485
1500	...	40	55	85	125	205	345

注:

(1) 不得用于 1000°F 以上。

(2) 只有经过最低温度为 2000°F 热处理的材料, 才能用于 1000°F 以上。

表 F2-2.6 2.6 组材料压力 - 温度额定值

名义成分	锻 件			铸 件		板 材	
23Cr-12Ni	A 240 Gr. 309H						
各温度等级下的工作压力, psig							
温度等级, °F	150	300	400	600	900	1500	2500
-20 ~ 100	275	720	960	1440	2160	3600	6000
200	240	630	840	1260	1895	3155	5260
300	225	580	775	1160	1740	2905	4840
400	200	545	725	1090	1635	2725	4540
500	170	520	690	1035	1555	2590	4320
600	140	500	665	1000	1500	2495	4160
650	125	490	655	985	1475	2460	4100
700	110	485	645	970	1455	2425	4040
750	95	480	640	960	1440	2400	4000
800	80	475	630	945	1420	2365	3940
850	65	465	620	930	1395	2330	3880
900	50	450	600	900	1350	2245	3745
950	35	385	515	775	1160	1930	3220
1000	20	365	485	725	1090	1820	3030
1050	...	355	470	705	1060	1765	2945
1100	...	260	345	520	780	1305	2170
1150	...	190	250	375	565	945	1570
1200	...	135	185	275	410	685	1145
1250	...	105	135	205	310	515	855
1300	...	75	100	150	225	375	630
1350	...	60	80	115	175	290	485
1400	...	45	60	90	135	225	370
1450	...	35	45	70	105	170	285
1500	...	25	35	50	75	130	215

表 F2-2.7 2.7 组材料压力-温度额定值

名义成分	锻件		铸件			板材	
25Cr-20Ni	A 182 Gr. F310 (1), (2)					A 240 Gr. 310H	
各温度等级下的工作压力, psig							
温度等级, °F	150	300	400	600	900	1500	2500
-20 ~ 100	275	720	960	1440	2160	3600	6000
200	245	635	850	1270	1910	3180	5300
300	225	580	775	1160	1740	2905	4840
400	200	540	725	1085	1625	2710	4520
500	170	515	685	1025	1540	2570	4280
600	140	495	660	990	1485	2470	4120
650	125	485	645	970	1455	2425	4040
700	110	480	635	955	1435	2390	3980
750	95	470	625	940	1410	2350	3920
800	80	465	620	930	1395	2330	3880
850	65	460	610	915	1375	2290	3820
900	50	450	600	900	1350	2245	3745
950	35	385	515	775	1160	1930	3220
1000	20	365	485	725	1090	1820	3030
1050	...	355	470	705	1060	1765	2945
1100	...	260	345	520	780	1305	2170
1150	...	190	250	375	565	945	1570
1200	...	135	185	275	410	685	1145
1250	...	105	135	205	310	515	855
1300	...	75	100	150	225	375	630
1350	...	60	80	115	175	290	485
1400	...	45	60	90	135	225	370
1450	...	35	45	65	100	165	275
1500	...	25	35	50	75	130	215

注:

- (1) 碳含量 $\geq 0.04\%$ 时, 才能用于 1000°F 以上。
- (2) 只有确保晶粒度不细于 ASTM 6 级时, 该材料才能用于 1050°F 以上温度

表 F2-2.8 2.8 组材料压力-温度额定值

名义成分	锻件	铸件	板材
20Cr-18Ni-6Mo	A 182 Gr. F44	A 351 Gr. CK3MCuN	A 240 Gr. S31254
22Cr-5Ni-3Mo-N	A 182 Gr. F51 (1)		A 240 Gr. S31803 (1)
25Cr-7Ni-4Mo-N	A 182 Gr. F53 (1)		A 240 Gr. S32750 (1)
24Cr-10Ni-4Mo-V		A 351 Gr. CEBMN (1)	
25Cr-5Ni-2Mo-3Cu		A 351 Gr. CD4MCu (1)	
25Cr-7Ni-3.5Mo-W-Cb		A 351 Gr. CD3MWCuN (1)	
25Cr-7Ni-3.5Mo-N-Cu-W	A 182 Gr. F55 (1)		A 240 Gr. S32760 (1)

各温度等级下的工作压力, psig							
温度等级, °F	150	300	400	600	900	1500	2500
100	290	750	1000	1500	2250	3750	6250
200	260	745	990	1490	2230	3720	6200
300	230	665	890	1335	2000	3335	5560
400	200	615	820	1230	1845	3070	5120
500	170	580	775	1160	1740	2905	4840
600	140	555	740	1115	1670	2785	4640
650	125	545	730	1095	1640	2735	4560
700	110	540	725	1085	1625	2710	4520
750	95	530	710	1065	1595	2660	4430

注:

(1) 该材料经在缓慢温升中使用后可能变脆, 不得用于 600°F 以上温度。

表 F2-2.9 2.9 组材料压力 - 温度额定值

名义成分	锻 件		铸 件			板 材	
23Cr-12Ni						A 240 Gr. 309S (1), (2), (3)	
25Cr-20Ni						A 240 Gr. 310S (1), (2), (3)	
各温度等级下的工作压力, psig							
温度等级, °F	150	300	400	600	900	1500	2500
-20 ~ 100	275	<b>720</b>	<b>960</b>	1440	2160	3600	6000
200	240	<b>630</b>	840	1260	1895	3155	5260
300	225	<b>580</b>	775	1160	1740	2905	4840
400	200	<b>540</b>	725	1085	1625	2710	4520
500	170	<b>515</b>	685	1025	1540	2570	4280
600	140	<b>495</b>	660	990	1485	2470	4120
650	125	485	<b>645</b>	970	1455	2425	4040
700	110	480	<b>635</b>	955	1435	2390	3980
750	95	470	<b>625</b>	940	1410	2350	3920
800	80	465	620	<b>930</b>	1395	2330	3880
850	65	460	610	<b>915</b>	1375	2290	3820
900	50	450	600	<b>900</b>	<b>1350</b>	2245	3745
950	35	385	515	775	<b>1160</b>	1930	3220
1000	20	340	455	680	<b>1020</b>	1695	2830
1050	...	245	325	485	<b>730</b>	1215	2030
1100	...	170	230	345	<b>515</b>	855	1430
1150	...	125	165	245	<b>370</b>	615	1030
1200	...	85	115	170	255	430	715
1250	...	50	70	105	155	255	430
1300	...	25	35	55	80	135	230
1350	...	15	25	35	50	85	145
1400	...	15	20	25	40	70	115
1450	...	10	15	20	30	50	85
1500	...	5	10	15	20	35	55

注:

- (1) 碳含量  $\geq 0.04\%$  时, 才能用于 1000°F 以上。
- (2) 只有经过规范规定的最低温度 (但不低于 1900°F) 固溶热处理, 并经过在水中急速冷却或其他方法淬火的材料才能用于 1000°F 以上。
- (3) 只有确保晶粒度不细于 ASTM 6 级时, 该材料才能用于 1050°F 以上温度。

表 F2-2.10 2.10 组材料压力 - 温度额定值

名义成分	锻 件		铸 件			板 材	
25Cr-12Ni			A 351 Gr. CH8 (I)				
			A 351 Gr. CH20 (I)				
各温度等级下的工作压力, psig							
温度 等级, °F	150	300	400	600	900	1500	2500
-20 ~ 100	260	670	895	1345	2015	3360	5600
200	210	550	735	1100	1650	2750	4580
300	195	505	675	1015	1520	2530	4220
400	185	485	645	970	1455	2425	4040
500	170	470	625	940	1410	2350	3920
600	140	455	610	910	1370	2280	3800
650	125	445	595	895	1340	2230	3720
700	110	435	580	870	1305	2170	3620
750	95	420	565	845	1265	2110	3520
800	80	410	545	820	1230	2050	3420
850	65	400	530	795	1195	1990	3320
900	50	385	510	770	1150	1920	3200
950	35	370	495	740	1110	1850	3080
1000	20	340	450	675	1015	1690	2820
1050	...	290	390	585	875	1455	2430
1100	...	225	295	445	670	1115	1855
1150	...	170	230	345	515	855	1430
1200	...	130	175	260	390	650	1085
1250	...	100	135	200	300	495	830
1300	...	80	105	160	235	395	655
1350	...	60	80	125	185	310	515
1400	...	45	60	90	135	225	370
1450	...	30	40	60	95	155	255
1500	...	25	35	55	80	135	230

注:

(1) 碳含量  $\geq 0.04\%$  时, 才能用于 1000°F 以上。

表 F2-2.11 2.11 组材料压力-温度额定值

名义成分	锻 件		铸 件			板 材	
18Cr-10Ni-Cb	A 351 Gr. CF8C (1)						
各温度等级下的工作压力, psig							
温度等级, °F	150	300	400	600	900	1500	2500
-20 ~ 100	275	720	960	1440	2160	3600	6000
200	255	660	885	1325	1985	3310	5520
300	230	615	820	1235	1850	3085	5140
400	200	575	770	1150	1730	2880	4800
500	170	540	725	1085	1625	2710	4520
600	140	515	690	1030	1550	2580	4300
650	125	505	675	1015	1520	2530	4220
700	110	495	660	995	1490	2485	4140
750	95	490	655	985	1475	2460	4100
800	80	485	650	975	1460	2435	4060
850	65	485	645	970	1455	2425	4040
900	50	450	600	900	1350	2245	3745
950	35	385	515	775	1160	1930	3220
1000	20	365	485	725	1090	1820	3030
1050	...	360	480	720	1080	1800	3000
1100	...	310	415	625	935	1560	2600
1150	...	210	280	420	625	1045	1745
1200	...	150	200	300	455	755	1255
1250	...	115	150	225	340	565	945
1300	...	75	100	150	225	375	630
1350	...	50	70	105	155	255	430
1400	...	40	55	80	125	205	345
1450	...	30	40	60	95	155	255
1500	...	25	35	55	80	135	230

注:

(1) 碳含量  $\geq 0.04\%$  时, 才能用于 1000°F 以上。

表 F2-2.12 2.12 组材料压力-温度额定值

名义成分	锻 件		铸 件			板 材	
25Cr-20Ni	A 351 Gr. CK20 (1)						
各温度等级下的工作压力, psig							
温度等级, °F	150	300	400	600	900	1500	2500
-20 ~ 100	260	670	895	1345	2015	3360	5600
200	210	550	735	1100	1650	2750	4580
300	195	505	675	1015	1520	2530	4220
400	185	485	645	970	1455	2425	4040
500	170	470	625	940	1410	2350	3920
600	140	455	610	910	1370	2280	3800
650	125	445	595	895	1340	2230	3720
700	110	435	580	870	1305	2170	3620
750	95	420	565	845	1265	2110	3520
800	80	410	545	820	1230	2050	3420
850	65	400	530	795	1195	1990	3320
900	50	385	510	770	1150	1920	3200
950	35	370	495	740	1110	1850	3080
1000	20	340	450	675	1015	1690	2820
1050	...	325	435	650	975	1630	2715
1100	...	290	390	585	875	1455	2430
1150	...	250	335	500	750	1250	2085
1200	...	205	275	410	615	1030	1715
1250	...	165	220	330	495	825	1370
1300	...	120	160	240	360	600	1000
1350	...	80	110	165	245	410	685
1400	...	55	75	110	165	275	455
1450	...	40	50	75	115	190	315
1500	...	25	35	55	80	135	230

注:

(1) 碳含量 $\geq 0.04\%$ 时, 才能用于 1000°F 以上。

表 F2-3.1 3.1 组材料压力—温度额定值

名义成分	锻 件		铸 件			板 材	
35Ni-35Fe-10Cr-Cb	B 462 Gr. N08020 (1)				B 463 Gr. N08020 (1)		
各温度等级下的工作压力, psig							
温度等级, °F	150	300	400	600	900	1500	2500
-20 ~ 100	290	750	1000	1500	2250	3750	6250
200	260	740	990	1485	2225	3710	6180
300	230	710	945	1420	2130	3550	5920
400	200	680	910	1365	2045	3410	5680
500	170	655	875	1310	1965	3275	5460
600	140	605	805	1210	1815	3025	5040
650	125	590	785	1175	1765	2940	4905
700	110	570	755	1135	1705	2840	4730
750	95	530	710	1065	1595	2660	4430
800	80	510	675	1015	1525	2540	4230

注:

(1) 只用退火材料。

表 F2-3.2 3.2 组材料压力—温度额定值

名义成分	锻 件		铸 件			板 材	
99.0Ni	B 160 Gr. N02200 (1), (2)				B 162 Gr. N02200 (1)		
各温度等级下的工作压力, psig							
温度等级, °F	150	300	400	600	900	1500	2500
-20 ~ 100	185	480	640	960	1440	2400	4000
200	185	480	640	960	1440	2400	4000
300	185	480	640	960	1440	2400	4000
400	185	480	640	960	1440	2400	4000
500	170	455	605	905	1360	2270	3780
600	140	415	550	825	1240	2065	3440

注:

(1) 只用退火材料。

(2) 化学成分、机械性能、热处理要求和晶粒度要求应符合相应的 ASTM 标准。制造工艺、公差、试验、证书和标记应符合 ASTM B 564 规定。

表 F2-3.3 3.3 组材料压力 - 温度额定值

名义成分	锻 件		铸 件			板 材	
99.0Ni-Low C	B160 Gr. N02201 (1), (2)					B 162 Gr. N02201 (1)	
各温度等级下的工作压力, psig							
温度 等级, °F	150	300	400	600	900	1500	2500
-20 ~ 100	90	240	320	480	720	1200	2000
200	90	230	305	460	690	1150	1920
300	85	225	300	450	675	1130	1880
400	85	225	300	450	675	1130	1880
500	85	225	300	450	675	1130	1880
600	85	225	300	450	675	1130	1880
650	85	225	300	445	670	1115	1860
700	85	225	300	445	670	1115	1860
750	85	220	295	440	660	1105	1840
800	80	215	290	430	650	1080	1800
850	65	210	280	420	635	1055	1760
900	50	205	275	415	620	1030	1720
950	35	195	260	395	590	985	1640
1000	20	190	255	380	570	950	1580
1050	...	80	110	165	245	410	685
1100	...	70	90	135	205	345	570
1150	...	50	70	105	155	255	430
1200	...	40	55	80	125	205	345

注:

- (1) 只用退火材料。
- (2) 化学成分、机械性能、热处理要求和晶粒度要求应符合相应的 ASTM 标准。制造工艺、公差、试验、证书和标记应符合 ASTM B 564 规定。

表 F2-3.4 3.4 组材料压力 - 温度额定值

名义成分	锻 件		铸 件			板 材	
67Ni-30Cu	B 564 Gr. N04400 (1)					B 127 Gr. N04400 (1)	
67Ni-30Cu-S	B 164 Gr. N04405 (1), (2)						
各温度等级下的工作压力, psig							
温度等级, °F	150	300	400	600	900	1500	2500
-20 ~ 100	230	600	800	1200	1800	3000	5000
200	200	525	700	1050	1575	2630	4380
300	190	490	655	980	1470	2450	4080
400	180	475	630	945	1420	2365	3940
500	170	475	630	945	1420	2365	3940
600	140	475	630	945	1420	2365	3940
650	125	475	630	945	1420	2365	3940
700	110	470	625	940	1410	2350	3920
750	95	465	620	930	1395	2330	3880
800	80	460	610	915	1375	2290	3820
850	65	375	505	755	1130	1885	3145
900	50	275	365	550	825	1370	2285

注:

- (1) 只用退火材料。
- (2) 化学成分、机械性能、热处理要求和晶粒度要求应符合相应的 ASTM 标准。制造工艺、公差、试验、证书和标记应符合 ASTM B 564 规定。

表 F2-3.5 3.5 组材料压力 - 温度额定值

名义成分	锻 件		铸 件			板 材	
72Ni-15Cr-8Fe	B 564 Gr. N06600 (1)					B 168 Gr. N06600 (1)	
各温度等级下的工作压力, psig							
温度等级, °F	150	300	400	600	900	1500	2500
-20 ~ 100	290	750	1000	1500	2250	3750	6250
200	260	750	1000	1500	2250	3750	6250
300	230	730	970	1455	2185	3640	6070
400	200	705	940	1410	2115	3530	5880
500	170	665	885	1330	1995	3325	5540
600	140	605	805	1210	1815	3025	5040
650	125	590	785	1175	1765	2940	4905
700	110	570	755	1135	1705	2840	4730
750	95	530	710	1065	1595	2660	4430
800	80	510	675	1015	1525	2540	4230
850	65	485	650	975	1460	2435	4060
900	50	450	600	900	1350	2245	3745
950	35	365	485	725	1090	1815	3030
1000	20	240	320	480	720	1200	2000
1050	...	155	205	310	465	770	1285
1100	...	105	135	205	310	515	855
1150	...	75	100	150	225	375	630
1200	...	70	90	135	205	345	570

注:

- (1) 只用退火材料。

表 F2-3.6 3.6 组材料压力-温度额定值

名义成分	锻 件			铸 件		板 材	
33Ni-42Fe-21Cr	B 564 Gr. N08800 (1)				B 409 Gr. N08800 (1)		
各温度等级下的工作压力, psig							
温度等级, °F	150	300	400	600	900	1500	2500
-20 ~ 100	275	720	960	1440	2160	3600	6000
200	255	665	885	1330	1995	3325	5540
300	230	640	850	1275	1915	3190	5320
400	200	620	825	1240	1860	3095	5160
500	170	600	805	1205	1805	3010	5020
600	140	590	785	1175	1765	2940	4900
650	125	580	770	1155	1735	2890	4820
700	110	570	755	1135	1705	2840	4730
750	95	530	710	1065	1595	2660	4430
800	80	510	675	1015	1525	2540	4230
850	65	485	650	975	1460	2435	4060
900	50	450	600	900	1350	2245	3745
950	35	385	515	775	1160	1930	3220
1000	20	365	485	725	1090	1820	3030
1050	...	360	480	720	1080	1800	3000
1100	...	325	430	645	965	1610	2685
1150	...	275	365	550	825	1370	2285
1200	...	205	275	410	620	1030	1715
1250	...	145	190	290	430	720	1200
1300	...	70	90	135	205	345	570
1350	...	55	75	110	165	275	455
1400	...	40	50	75	115	190	315
1450	...	35	45	70	105	170	285
1500	...	25	35	55	80	135	230

注:

(1) 只用退火材料。

表 F2-3.7 3.7 组材料压力-温度额定值

名义成分	锻 件			铸 件		板 材	
65Ni-28Mo-2Fe	B 462 Gr. N10665 (1)				B 333 Gr. N10665 (1)		
64Ni-29.5Mo-2Cr-2Fe-Mn-W	B 462 Gr. N10675 (1)				B 333 Gr. N10675 (1)		
各温度等级下的工作压力, psig							
温度等级, °F	150	300	400	600	900	1500	2500
-20 ~ 100	290	750	1000	1500	2250	3750	6250
200	260	750	1000	1500	2250	3750	6250
300	230	730	970	1455	2185	3640	6070
400	200	705	940	1410	2115	3530	5880
500	170	665	885	1330	1995	3325	5540
600	140	605	805	1210	1815	3025	5040
650	125	590	785	1175	1765	2940	4905
700	110	570	755	1135	1705	2840	4730
750	95	530	710	1065	1595	2660	4430
800	80	510	675	1015	1525	2540	4230

注:

(1) 只用固溶退火材料。

表 F2-3.8 3.8 组材料压力-温度额定值

名义成分	锻件	铸件	板材
54Ni-16Mo-15Cr	B 462 Gr. N10276 (1), (2)		B 575 Gr. N10276 (1), (2)
60Ni-22Cr-9Mo-3.5Cb	B 564 Gr. N06625 (3), (4)		B 443 Gr. N06625 (3), (4)
62Ni-28Mo-5Fe	B 335 Gr. N10001 (1), (5), (6)		B 333 Gr. N10001 (1), (6)
70Ni-16Mo-7Cr-5Fe	B 573 Gr. N10003 (5), (3)		B 434 Gr. N10003 (3)
61Ni-16Mo-16Cr	B 574 Gr. N06455 (1), (5), (6)		B 575 Gr. N06455 (1), (6)
42Ni-21.5Cr-3Mo-2.3Cu	B 564 Gr. N08825 (3), (7)		B 424 Gr. N08825 (3), (7)
55Ni-21Cr-13.5Mo	B 462 Gr. N06022 (1), (2), (8)		B 575 Gr. N06022 (1), (2), (8)
55Ni-23Cr-16Mo-1.6Cu	B 462 Gr. N06200 (1), (6)		B 575 Gr. N06200 (1), (6)

各温度等级下的工作压力, psig							
温度等级, °F	150	300	400	600	900	1500	2500
-20 ~ 100	290	750	1000	1500	2250	3750	6250
200	260	750	1000	1500	2250	3750	6250
300	230	730	970	1455	2185	3640	6070
400	200	700	930	1395	2095	3490	5820
500	170	665	885	1330	1995	3325	5540
600	140	605	805	1210	1815	3025	5040
650	125	590	785	1175	1765	2940	4905
700	110	570	755	1135	1705	2840	4730
750	95	530	710	1065	1595	2660	4430
800	80	510	675	1015	1525	2540	4230
850	65	485	650	975	1460	2435	4060
900	50	450	600	900	1350	2245	3745
950	35	385	515	775	1160	1930	3220
1000	20	365	485	725	1090	1820	3030
1050	...	360	480	720	1080	1800	3000
1100	...	325	430	645	965	1610	2685
1150	...	275	365	550	825	1370	2285
1200	...	205	275	410	615	1030	1715
1250	...	165	220	330	495	825	1370
1300	...	120	160	240	360	600	1000

注:

- (1) 只用固溶退火材料。
- (2) 不得用于 1250°F 以上。
- (3) 只用退火材料。
- (4) 不得用于 1200°F 以上。退火状态的合金 N06625 暴露在 1000 ~ 1400°F 温度范围后, 其室温下的冲击强度将显著降低。
- (5) 化学成分、机械性能、热处理要求和晶粒度要求应符合相应的 ASTM 标准。制造工艺、公差、试验、证书和标记应符合 ASTM B 564 规定。
- (6) 不得用于 800°F 以上。
- (7) 不得用于 1000°F 以上。
- (8) 固溶状态的合金 N06022 暴露在 1000 ~ 1250°F 温度范围后, 其室温下的冲击强度将显著降低。

表 F2-3.9 3.9 组材料压力-温度额定值

名义成分	锻件		铸件			板材	
47Ni-22Cr-9Mo-18Fe	B 572 Gr. N06002 (1), (2)			B 435 Gr. N06002 (1)			
各温度等级下的工作压力, psig							
温度等级, °F	150	300	400	600	900	1500	2500
-20 ~ 100	290	750	1000	1500	2250	3750	6250
200	260	750	1000	1500	2250	3750	6250
300	230	690	920	1380	2075	3455	5760
400	200	640	850	1275	1915	3190	5320
500	170	595	795	1190	1785	2975	4960
600	140	565	750	1130	1690	2820	4700
650	125	550	735	1105	1655	2760	4600
700	110	540	725	1085	1625	2710	4520
750	95	530	710	1065	1595	2660	4430
800	80	510	675	1015	1525	2540	4230
850	65	485	650	975	1460	2435	4060
900	50	450	600	900	1350	2245	3745
950	35	385	515	775	1160	1930	3220
1000	20	365	485	725	1090	1820	3030
1050	...	360	480	720	1080	1800	3000
1100	...	325	430	645	965	1610	2685
1150	...	275	365	550	825	1370	2285
1200	...	205	275	410	620	1030	1715
1250	...	180	245	365	545	910	1515
1300	...	140	185	275	410	685	1145
1350	...	105	140	205	310	515	860
1400	...	75	100	150	225	380	630
1450	...	60	80	115	175	290	485
1500	...	40	55	85	125	205	345

注:

- (1) 只用固溶退火材料。
- (2) 化学成分、机械性能、热处理要求和晶粒度要求应符合相应的 ASTM 标准。制造工艺、公差、试验、证书和标记应符合 ASTM B 564 规定。

表 F2-3.10 3.10 组材料压力-温度额定值

名义成分	锻件		铸件			板材	
25Ni-46Fe-21Cr-5Mo	B 672 Gr. N08700 (1), (2)			B 599 Gr. N08700 (1)			
各温度等级下的工作压力, psig							
温度等级, °F	150	300	400	600	900	1500	2500
-20 ~ 100	290	750	1000	1500	2250	3750	6250
200	260	750	1000	1500	2250	3750	6250
300	230	685	910	1370	2050	3420	5700
400	200	640	850	1275	1915	3190	5320
500	170	615	820	1235	1850	3085	5140
600	140	595	790	1185	1780	2965	4940
650	125	570	760	1140	1715	2855	4760

注:

- (1) 只用固溶退火材料。
- (2) 化学成分、机械性能、热处理要求和晶粒度要求应符合相应的 ASTM 标准。制造工艺、公差、试验、证书和标记应符合 ASTM B 564 规定。

表 F2-3.11 3.11 组材料压力-温度额定值

名义成分	锻件		铸件			板材	
44Fe-25Ni-21Cr-Mo	B 649 Gr. N08904 (1), (2)					B 625 Gr. N08904 (1)	
各温度等级下的工作压力, psig							
温度等级, °F	150	300	400	600	900	1500	2500
-20 ~ 100	285	745	990	1490	2230	3720	6200
200	230	600	805	1205	1805	3010	5020
300	210	545	725	1090	1635	2725	4540
400	190	500	665	1000	1500	2495	4160
500	170	455	610	910	1370	2280	3800
600	140	425	570	855	1280	2135	3560
650	125	420	555	835	1255	2090	3480
700	110	410	545	820	1230	2050	3420

注:

(1) 只用退火材料。

(2) 化学成分、机械性能、热处理要求和晶粒度要求应符合相应的 ASTM 标准。制造工艺、公差、试验、证书和标记应符合 ASTM B 564 规定。

表 F2-3.12 3.12 组材料压力-温度额定值

名义成分	锻件		铸件			板材	
26Ni-43Fe-22Cr-5Mo	B 621 Gr. N08320 (1), (2)					B 620 Gr. N08320 (1)	
47Ni-22Cr-20Fe-7Mo	B 581 Gr. N06985 (1), (2)					B 582 Gr. N06985 (1)	
46Fe-24Ni-21Cr-6Mo-Cu-N	B 462 Gr. N08367 (1)	A 351 Gr. CN3MM (1)			B 688 Gr. N08367 (1)		
各温度等级下的工作压力, psig							
温度等级, °F	150	300	400	600	900	1500	2500
-20 ~ 100	260	670	895	1345	2015	3360	5600
200	240	620	830	1245	1865	3110	5180
300	225	585	780	1165	1750	2915	4860
400	200	540	715	1075	1615	2690	4480
500	170	500	665	1000	1500	2495	4160
600	140	475	630	945	1420	2365	3940
650	125	460	615	920	1380	2305	3840
700	110	450	600	900	1355	2255	3760
750	95	440	590	885	1325	2210	3680
800	80	430	575	865	1295	2160	3600

注:

(1) 只用固溶退火材料。

(2) 化学成分、机械性能、热处理要求和晶粒度要求应符合相应的 ASTM 标准。制造工艺、公差、试验、证书和标记应符合 ASTM B 564 规定。

表 F2-3.13 3.13 组材料压力-温度额定值

名义成分	锻件		铸件			板材	
49Ni-25Cr-18Fe-6Mo	B 581 Gr. N06975 (1), (2)					B 582 Gr. N06975 (1)	
Ni-Fe-Cr-Mo-Cu-Low C	B 564 Gr. N08031 (3)					B 625 Gr. N08031 (3)	
各温度等级下的工作压力, psig							
温度等级, °F	150	300	400	600	900	1500	2500
-20 ~ 100	290	750	1000	1500	2250	3750	6250
200	260	705	940	1405	2110	3515	5860
300	230	665	885	1330	1995	3325	5540
400	200	630	840	1260	1885	3145	5240
500	170	595	795	1190	1785	2975	4960
600	140	560	750	1125	1685	2810	4680
650	125	550	735	1100	1650	2750	4580
700	110	540	720	1080	1620	2700	4500
750	95	530	710	1065	1595	2660	4430
800	80	510	675	1015	1525	2540	4230

注:

- (1) 只用固溶退火材料。
- (2) 化学成分、机械性能、热处理要求和晶粒度要求应符合相应的 ASTM 标准。制造工艺、公差、试验、证书和标记应符合 ASTM B 564 规定。
- (3) 只用退火材料。

表 F2-3.14 3.14 组材料压力-温度额定值

名义成分	锻件		铸件			板材	
47Ni-22Cr-19Fe-6Mo	B 581 Gr. N06007 (1), (2)					B 582 Gr. N06007 (1)	
40Ni-29Cr-15Fe-5Mo	B 462 Gr. N06030 (1), (3)					B 582 Gr. N06030 (1), (3)	
各温度等级下的工作压力, psig							
温度等级, °F	150	300	400	600	900	1500	2500
-20 ~ 100	275	720	960	1440	2160	3600	6000
200	250	650	865	1295	1945	3240	5400
300	230	600	800	1200	1800	3000	5000
400	200	565	750	1130	1690	2820	4700
500	170	540	715	1075	1615	2690	4480
600	140	520	690	1035	1555	2590	4320
650	125	510	680	1020	1535	2555	4260
700	110	505	675	1015	1520	2530	4220
750	95	500	670	1005	1505	2510	4180
800	80	500	665	1000	1500	2495	4160
850	65	485	650	975	1460	2435	4060
900	50	450	600	900	1350	2245	3745
950	35	385	515	775	1160	1930	3220
1000	20	365	485	725	1090	1820	3030

注:

- (1) 只用固溶退火材料。
- (2) 化学成分、机械性能、热处理要求和晶粒度要求应符合相应的 ASTM 标准。制造工艺、公差、试验、证书和标记应符合 ASTM B 564 规定。
- (3) 不得用于 800°F 以上。

表 F2-3.15 3.15 组材料压力-温度额定值

名义成分	锻 件			铸 件		板 材	
33Ni-42Fe-21Cr	B 564 Gr. N08810 (1)					B 409 Gr. N08810 (1)	
各温度等级下的工作压力, psig							
温度 等级, °F	150	300	400	600	900	1500	2500
-20 ~ 100	230	600	800	1200	1800	3000	5000
200	210	550	735	1105	1655	2760	4600
300	200	520	695	1040	1560	2605	4340
400	190	490	655	980	1470	2450	4080
500	170	465	620	925	1390	2315	3860
600	140	440	585	880	1320	2195	3660
650	125	430	575	860	1290	2150	3580
700	110	420	555	835	1255	2090	3480
750	95	410	545	820	1230	2050	3420
800	80	400	535	800	1200	2005	3340
850	65	395	525	785	1180	1970	3280
900	50	385	515	775	1160	1930	3220
950	35	380	505	760	1140	1895	3160
1000	20	365	485	725	1090	1820	3030
1050	...	350	465	700	1050	1750	2915
1100	...	325	430	645	965	1610	2685
1150	...	275	365	550	825	1370	2285
1200	...	205	275	410	620	1030	1715
1250	...	180	245	365	545	910	1515
1300	...	140	185	275	410	685	1145
1350	...	105	140	205	310	515	860
1400	...	75	100	150	225	380	630
1450	...	60	80	115	175	290	485
1500	...	40	55	85	125	205	345

注:

(1) 只用固溶退火材料。

表 F2-3.16 3.16 组材料压力-温度额定值

名义成分	锻件		铸件			板材	
35Ni-19Cr-1 $\frac{1}{4}$ Si	B 511 Gr. N08330 (1), (2)				B 536 Gr. N08330 (1)		
各温度等级下的工作压力, psig							
温度等级, °F	150	300	400	600	900	1500	2500
-20 ~ 100	275	720	960	1440	2160	3600	6000
200	245	635	850	1270	1910	3180	5300
300	225	595	790	1185	1780	2965	4940
400	200	555	740	1115	1670	2785	4640
500	170	530	705	1055	1585	2640	4400
600	140	505	670	1010	1510	2520	4200
650	125	495	660	990	1485	2470	4120
700	110	480	645	965	1445	2410	4020
750	95	475	630	945	1420	2365	3940
800	80	465	620	925	1390	2315	3860
850	65	455	605	905	1360	2270	3780
900	50	445	590	890	1330	2220	3700
950	35	385	515	775	1160	1930	3220
1000	20	365	485	725	1090	1820	3030
1050	...	345	455	685	1030	1715	2855
1100	...	265	355	535	800	1335	2230
1150	...	205	275	410	615	1030	1715
1200	...	160	215	320	485	805	1345
1250	...	130	175	260	390	650	1085
1300	...	105	140	215	320	530	885
1350	...	80	110	165	245	410	685
1400	...	60	80	125	185	310	515
1450	...	50	70	105	155	255	430
1500	...	40	50	75	115	190	315

注:

- (1) 只用固溶退火材料。
- (2) 化学成分、机械性能、热处理要求和晶粒度要求应符合相应的 ASTM 标准。制造工艺、公差、试验、证书和标记应符合 ASTM B 564 规定。

表 F2-3.17 3.17 组材料压力-温度额定值

名义成分	锻 件			铸 件			板 材
29Ni-20.5Cr-3.5Cu-2.5Mo	A 351 Gr. CN7M (1)						
各温度等级下的工作压力, psig							
温度等级, °F	150	300	400	600	900	1500	2500
-20 ~ 100	230	600	800	1200	1800	3000	5000
200	200	520	690	1035	1555	2590	4320
300	180	465	620	930	1395	2330	3880
400	160	420	565	845	1265	2110	3520
500	150	390	520	780	1165	1945	3240
600	140	360	480	720	1080	1800	3000

注:

(1) 只用固溶退火材料。

表 F3 凸面和大凸凹面法兰加工面允许缺陷

NPS	深度不超过锯齿底面的最大允许径向突起缺陷, in.	深度超过锯齿底面的最大允许径向突起缺陷及其深度, in.
1/2	0.12	0.06
3/4	0.12	0.06
1	0.12	0.06
1 1/4	0.12	0.06
1 1/2	0.12	0.06
2	0.12	0.06
2 1/2	0.12	0.06
3	0.18	0.06
3 1/2	0.25	0.12
4	0.25	0.12
5	0.25	0.12
6	0.25	0.12
8	0.31	0.18
10	0.31	0.18
12	0.31	0.18
14	0.31	0.18
16	0.38	0.18
18	0.50	0.25
20	0.50	0.25
24	0.50	0.25

表 F4 法兰加工尺寸 (环垫连接除外, 全部压力额定等级)

公称 管径	外径										高度			凸台最小外径 (注6,7)		公称 管径						
	2	3	4	5	6	7	8	9	10	11	12	13	14	15								
	凸面 大凸面 大榫面 R		小凸面 (注1) S		小榫面 T		大、小 榫面 内径 U		小榫面 内径 (注1) V		大四面 和 大榫面 W		小凹面 X (注1)		小凹面 Y		大、小 凸面和 榫面 (注2,4) Z		凸面 (注2,3) 凸面 和 凹面 深度 (注2,5) K		大四面 和 大榫面 L	
1/2	1.38	0.72	1.38	1.00	...	1.44	0.78	1.44	0.94	...	...	...	1.75	1.81	...	1.81	1.75	...	1.81	1.75	...	1.81
3/4	1.69	0.94	1.69	1.31	...	1.75	1.00	1.75	1.25	...	...	...	2.06	2.12	...	2.12	2.06	...	2.12	2.06	...	2.12
1	2.00	1.19	1.88	1.50	...	2.06	1.25	2.06	1.44	...	...	...	2.31	2.44	...	2.44	2.25	...	2.44	2.25	...	2.44
1 1/4	2.50	1.50	2.25	1.88	...	2.56	1.56	2.56	1.81	...	...	...	2.56	2.94	...	2.94	2.62	...	2.94	2.62	...	2.94
1 1/2	2.88	1.75	2.50	2.12	...	2.94	1.81	2.94	2.06	...	...	...	2.56	3.31	...	3.31	2.88	...	3.31	2.88	...	3.31
2	3.62	2.25	3.25	2.88	...	3.69	2.31	3.69	2.81	...	...	...	3.31	4.06	...	4.06	3.62	...	4.06	3.62	...	4.06
2 1/2	4.12	2.69	3.75	3.38	...	4.19	2.75	4.19	3.31	...	...	...	3.81	4.56	...	4.56	4.12	...	4.56	4.12	...	4.56
3	5.00	3.31	4.62	4.25	...	5.06	3.38	5.06	4.19	...	...	...	4.69	5.44	...	5.44	5.00	...	5.44	5.00	...	5.44
3 1/2	5.50	3.81	5.12	4.75	...	5.56	3.88	5.56	4.69	...	...	...	5.19	5.94	...	5.94	5.50	...	5.94	5.50	...	5.94
4	6.19	4.31	5.69	5.19	...	6.25	4.38	6.25	5.12	...	...	...	5.75	6.62	...	6.62	6.19	...	6.62	6.19	...	6.62
5	7.31	5.38	6.81	6.31	...	7.38	5.44	7.38	6.25	...	...	...	6.88	7.75	...	7.75	7.31	...	7.75	7.31	...	7.75
6	8.50	6.38	8.00	7.50	...	8.56	6.44	8.56	7.44	...	...	...	8.06	8.94	...	8.94	8.50	...	8.94	8.50	...	8.94
8	10.62	8.38	10.00	9.38	...	10.69	8.44	10.69	9.31	...	...	...	10.06	11.06	...	11.06	10.62	...	11.06	10.62	...	11.06
10	12.75	10.50	12.00	11.25	...	12.81	10.56	12.81	11.19	...	...	...	12.06	13.19	...	13.19	12.75	...	13.19	12.75	...	13.19
12	15.00	12.50	14.25	13.50	...	15.06	12.56	15.06	13.44	...	...	...	14.31	15.44	...	15.44	15.00	...	15.44	15.00	...	15.44
14	16.25	13.75	15.50	14.75	...	16.31	13.81	16.31	14.69	...	...	...	15.56	16.69	...	16.69	16.25	...	16.69	16.25	...	16.69
16	18.50	15.75	17.62	16.75	...	18.56	15.81	18.56	16.69	...	...	...	17.69	18.94	...	18.94	18.50	...	18.94	18.50	...	18.94
18	21.00	17.75	20.12	19.25	...	21.06	17.81	21.06	19.19	...	...	...	20.19	21.44	...	21.44	21.00	...	21.44	21.00	...	21.44
20	23.00	19.75	22.00	21.00	...	23.06	19.81	23.06	20.94	...	...	...	22.06	23.44	...	23.44	23.00	...	23.44	23.00	...	23.44
24	27.25	23.75	26.25	25.25	...	27.31	23.81	27.31	25.19	...	...	...	26.31	27.69	...	27.69	27.25	...	27.69	27.25	...	27.69

通注: (a) 尺寸均为英寸。

(b) 对法兰及法兰管件的加工面的要求, 见第 6.3 和 6.4 节及图 F7。

(c) 对活套法兰加工面要求, 见第 6.4.3 节及图 F7。

(d) 加工面公差, 见第 7.3 节。

注: (1) 对小凸、凹面接头, 在使用这些尺寸时应保证管件或管道的内径小到有足够的支承面, 以防止垫片被压碎。在管线端头制作这类接头时更要加以注意。管件的内径应与用户规定的管道内径相匹配。小凸、凹面接头处的螺纹式配法兰应有平整的接触面, 其螺纹应为美国国家标准锁紧螺母螺纹。

(2) 搭接环厚度和外径, 见第 6.4.3 节和图 F7。

(3) 凸面高度为 0.06in. 或 0.25in., 见第 6.4.1 节。

(4) 大、小凸面和榫面的高度为 0.25in.

(5) 槽面或凹面的深度为 0.19in.

(6) 除定货另有规定外, 突起部分可以是全平面突起。

(7) 由于尺寸之间可能有矛盾存在, 故大凸、凹面和大榫、槽面不适用于 150 级。

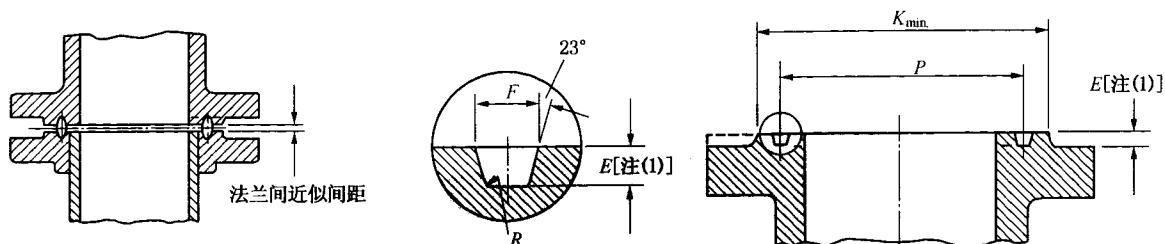


表 F5 环垫接头加工面尺寸 (全部压力额定值等级)

公称管径							槽尺寸				
150级	300级	400级 (注2)	600级	900级 (注3)	1500级	2500级	槽号	中径 <i>P</i>	深度 <i>E</i> (注1)	宽度 <i>F</i>	底部 半径 <i>R</i>
...	1/2	...	1/2	...	...	...	R11	1.344	0.219	0.281	0.03
...	...	...	...	...	1/2	...	12	1.562	0.250	0.344	0.03
...	3/4	...	3/4	...	...	1/2	13	1.688	0.250	0.344	0.03
...	...	...	...	...	3/4	...	14	1.750	0.250	0.344	0.03
1	...	...	...	...	...	...	15	1.875	0.250	0.344	0.03
...	1	...	1	...	1	3/4	16	2.000	0.250	0.344	0.03
1 1/4	...	...	...	...	...	...	17	2.250	0.250	0.344	0.03
...	1 1/4	...	1 1/4	...	1 1/4	1	18	2.375	0.250	0.344	0.03
1 1/2	...	...	...	...	...	...	19	2.562	0.250	0.344	0.03
...	1 1/2	...	1 1/2	...	1 1/2	...	20	2.688	0.250	0.344	0.03
...	...	...	...	...	...	1 1/4	21	2.844	0.312	0.469	0.03
2	...	...	...	...	...	...	22	3.250	0.250	0.344	0.03
...	2	...	2	...	...	1 1/2	23	3.250	0.312	0.469	0.03
...	...	...	...	...	2	...	24	3.750	0.312	0.469	0.03
2 1/2	...	...	...	...	...	...	25	4.000	0.250	0.344	0.03
...	2 1/2	...	2 1/2	...	...	2	26	4.000	0.312	0.469	0.03
...	...	...	...	...	2 1/2	...	27	4.250	0.312	0.469	0.03
...	...	...	...	...	...	2 1/2	28	4.375	0.375	0.531	0.06
3	...	...	...	...	...	...	29	4.500	0.250	0.344	0.03
...	(4)	...	(4)	...	...	...	30	4.625	0.312	0.469	0.03
...	3 (4)	...	3 (4)	3	...	...	31	4.875	0.312	0.469	0.03
...	...	...	...	...	...	3	32	5.000	0.375	0.531	0.06
3 1/2	...	...	...	...	...	...	33	5.188	0.250	0.344	0.03
...	3 1/2	...	3 1/2	...	...	...	34	5.188	0.312	0.469	0.03
...	...	...	...	...	3	...	35	5.375	0.312	0.469	0.03
4	...	...	...	...	...	...	36	5.875	0.250	0.344	0.03
...	4	4	4	4	...	...	37	5.875	0.312	0.469	0.03
...	...	...	...	...	...	4	38	6.188	0.438	0.656	0.06
...	...	...	...	...	4	...	39	6.375	0.312	0.469	0.03
5	...	...	...	...	...	...	40	6.750	0.250	0.344	0.03
...	5	5	5	5	...	...	41	7.125	0.312	0.469	0.03
...	...	...	...	...	...	5	42	7.500	0.500	0.781	0.06
6	...	...	...	...	...	...	43	7.625	0.250	0.344	0.03
...	...	...	...	...	...	5	44	7.625	0.312	0.469	0.03
...	6	6	6	6	...	...	45	8.312	0.312	0.469	0.03
...	...	...	...	...	6	...	46	8.312	0.375	0.531	0.06
...	...	...	...	...	...	6	47	9.000	0.500	0.781	0.06
8	...	...	...	...	...	...	48	9.750	0.250	0.344	0.03
...	8	8	8	8	...	...	49	10.625	0.312	0.469	0.03
...	...	...	...	...	8	...	50	10.625	0.438	0.656	0.06

表 F5 (续) 环垫接头加工面尺寸 (全部压力额定值等级)

13	14	15	16	17	18	19	20	21	22	23	24
凸台直径K					法兰间近似间距						
150 级	300 400 600 级	900 级	1500 级	2500 级	150 级	300 级	400 级	600 级	900 级	1500 级	2500 级
...	2.00	...	...	...	...	0.12	...	0.12	...	...	...
...	...	...	2.38	...	...	...	...	...	...	0.16	...
...	2.50	...	...	2.56	...	0.16	...	0.16	...	...	0.16
...	...	...	2.62	...	...	...	...	...	...	0.16	...
2.50	...	...	...	...	0.16	...	...	...	...	...	...
...	2.75	...	2.81	2.88	...	0.16	...	0.16	...	0.16	0.16
2.88	...	...	...	...	0.16	...	...	...	...	...	...
...	3.12	...	3.19	3.25	...	0.16	...	0.16	...	0.16	0.16
3.25	...	...	...	...	0.16	...	...	...	...	...	...
...	3.56	...	3.62	...	...	0.16	...	0.16	...	0.16	...
...	...	...	...	4.00	...	...	...	...	...	...	0.12
4.00	...	...	...	...	0.16	...	...	...	...	...	...
...	4.25	...	...	4.50	...	0.22	...	0.19	...	...	0.12
...	...	...	4.88	...	...	...	...	...	...	0.12	...
4.75	...	...	...	...	0.16	...	...	...	...	...	...
...	5.00	...	...	5.25	...	0.22	...	0.19	...	...	0.12
...	...	...	5.38	...	...	...	...	...	...	0.12	...
...	...	...	...	5.88	...	...	...	...	...	...	0.12
5.25	...	...	...	...	0.16	...	...	...	...	...	...
...	...	...	...	...	...	...	...	...	...	...	...
...	5.75	6.12	...	...	...	0.22	...	0.19	0.16	...	...
...	...	...	...	6.62	...	...	...	...	...	...	0.12
6.06	...	...	...	...	0.16	...	...	...	...	...	...
...	6.25	...	...	...	...	0.22	...	0.19	...	...	...
...	...	...	6.62	...	...	...	...	...	...	0.12	...
6.75	...	...	...	...	0.16	...	...	...	...	...	...
...	6.88	7.12	...	...	...	0.22	0.22	0.19	0.16	...	...
...	...	...	...	8.00	...	...	...	...	...	...	0.16
...	...	...	7.62	...	...	...	...	...	...	0.12	...
7.62	...	...	...	...	0.16	...	...	...	...	...	...
...	8.25	8.50	...	...	...	0.22	0.22	0.19	0.16	...	...
...	...	...	...	9.50	...	...	...	...	...	...	0.16
8.62	...	...	...	...	0.16	...	...	...	...	...	...
...	...	...	9.00	...	...	...	...	...	...	0.12	...
...	9.50	9.50	...	...	...	0.22	0.22	0.19	0.16	...	...
...	...	...	9.75	...	...	...	...	...	...	0.12	...
...	...	...	...	11.00	...	...	...	...	...	...	0.16
10.75	...	...	...	...	0.16	...	...	...	...	...	...
...	11.88	12.12	...	...	...	0.22	0.22	0.19	0.16	...	...
...	...	...	12.50	...	...	...	...	...	...	0.16	...

表 F5 (续) 环垫接头加工面尺寸 (全部压力额定值等级)

1	2	3	4	5	6	7	8	9	10	11	12
公称管径							槽尺寸				
150 级	300 级	400 级 (注2)	600 级	900 级 (注3)	1500 级	2500 级	槽号	中径 <i>P</i>	深度 <i>E</i> (注1)	宽度 <i>F</i>	底部 半径 <i>R</i>
...	...	...	...	...	...	8	51	11.000	0.562	0.906	0.06
10	...	...	...	...	...	...	52	12.000	0.250	0.344	0.03
...	10	10	10	10	...	...	53	12.750	0.312	0.469	0.03
...	...	...	...	...	10	...	54	12.750	0.438	0.656	0.06
...	...	...	...	...	...	10	55	13.500	0.688	1.188	0.09
12	...	...	...	...	...	...	56	15.000	0.250	0.344	0.03
...	12	12	12	12	...	...	57	15.000	0.312	0.469	0.03
...	...	...	...	...	12	...	58	15.000	0.562	0.906	0.06
14	...	...	...	...	...	...	59	15.625	0.250	0.344	0.03
...	...	...	...	...	...	12	60	16.000	0.688	1.312	0.09
...	14	14	14	...	...	...	61	16.500	0.312	0.469	0.03
...	...	...	...	14	...	...	62	16.500	0.438	0.656	0.06
...	...	...	...	...	14	...	63	16.500	0.625	1.062	0.09
16	...	...	...	...	...	...	64	17.875	0.250	0.344	0.03
...	16	16	16	...	...	...	65	18.500	0.312	0.469	0.03
...	...	...	...	16	...	...	66	18.500	0.438	0.656	0.06
...	...	...	...	...	16	...	67	18.500	0.688	1.188	0.09
18	...	...	...	...	...	...	68	20.375	0.250	0.344	0.03
...	18	18	18	...	...	...	69	21.000	0.312	0.469	0.03
...	...	...	...	18	...	...	70	21.000	0.500	0.781	0.06
...	...	...	...	...	18	...	71	21.000	0.688	1.188	0.09
20	...	...	...	...	...	...	72	22.000	0.250	0.344	0.03
...	20	20	20	...	...	...	73	23.000	0.375	0.531	0.06
...	...	...	...	20	...	...	74	23.000	0.500	0.781	0.06
...	...	...	...	...	20	...	75	23.000	0.688	1.312	0.09
24	...	...	...	...	...	...	76	26.500	0.250	0.344	0.03
...	24	24	24	...	...	...	77	27.250	0.438	0.656	0.06
...	...	...	...	24	...	...	78	27.250	0.625	1.062	0.09
...	...	...	...	...	24	...	79	27.250	0.812	1.438	0.09

表 F5 (续) 环垫接头加工面尺寸 (全部压力额定值等级)

13	14	15	16	17	18	19	20	21	22	23	24
凸台直径K					法兰间近似间距						
150级	300 400 600级	900级	1500级	2500级	150级	300级	400级	600级	900级	1500级	2500级
...	...	...	...	13.38	...	...	...	...	...	...	0.19
13.00	...	...	...	...	0.16	...	...	...	...	...	...
...	14.00	14.25	...	...	...	0.22	0.22	0.19	0.16	...	...
...	...	...	14.62	...	...	...	...	...	...	0.16	...
...	...	...	...	16.75	...	...	...	...	...	...	0.25
16.00	...	...	...	...	0.16	...	...	...	...	...	...
...	16.25	16.50	...	...	...	0.22	0.22	0.19	0.16	...	...
...	...	...	17.25	...	...	...	...	...	...	0.19	...
16.75	...	...	...	...	0.12	...	...	...	...	...	...
...	...	...	...	19.50	...	...	...	...	...	...	0.31
...	18.00	...	...	...	...	0.22	0.22	0.19	...	...	...
...	...	18.38	...	...	...	...	...	...	0.16	...	...
...	...	...	19.25	...	...	...	...	...	...	0.22	...
19.00	...	...	...	...	0.12	...	...	...	...	...	...
...	20.00	...	...	...	...	0.22	0.22	0.19	...	...	...
...	...	20.62	...	...	...	...	...	...	0.16	...	...
...	...	...	21.50	...	...	...	...	...	...	0.31	...
21.50	...	...	...	...	0.12	...	...	...	...	...	...
...	22.62	...	...	...	...	0.22	0.22	0.19	...	...	...
...	...	23.38	...	...	...	...	...	...	0.19	...	...
...	...	...	24.12	...	...	...	...	...	...	0.31	...
23.50	...	...	...	...	0.12	...	...	...	...	...	...
...	25.00	...	...	...	...	0.22	0.22	0.19	...	...	...
...	...	25.50	...	...	...	...	...	...	0.19	...	...
...	...	...	26.50	...	...	...	...	...	...	0.38	...
28.00	...	...	...	...	0.12	...	...	...	...	...	...
...	29.50	...	...	...	...	0.25	0.25	0.22	...	...	...
...	...	30.38	...	...	...	...	...	...	0.22	...	...
...	...	...	31.25	...	...	...	...	...	...	0.44	...

通注: (a) 尺寸单位为英寸。

(b) 法兰及法兰管件加工面的要求, 见第 6.4.1 节和图 F7。

(c) 活套法兰加工面的要求, 见第 6.4.3 节和图 F7。

(d) 标记要求, 见第 4.2.7 节。

注: (1) 凸台的高度等于槽深尺寸  $E$ , 但与  $E$  的公差不同。前述全平面突起外形也可以采用。

(2) 对于 400 级 NPS  $\frac{1}{2}$  至 NPS  $3\frac{1}{2}$  的环垫加工面, 采用 600 级的相应尺寸。

(3) 对于 900 级 NPS  $\frac{1}{2}$  至 NPS  $2\frac{1}{2}$  的环垫加工面, 采用 1500 级的相应尺寸。

(4) 对 300 级和 600 级的带活套法兰的环垫接头, 垫环号和槽号采用 R30 代替 R31。

公差:

$E$  (深度)  $+0.016, -0.0$

$F$  (宽度)  $\pm 0.008$

$P$  (中径)  $\pm 0.005$

$R$  (底部半径)

$R \leq 0.06 + 0.03, -0.0$

$R > 0.06 \pm 0.03$

$23^\circ$  (角度)  $\pm \frac{1}{2}^\circ$

## 变径螺纹式及滑套角焊法兰

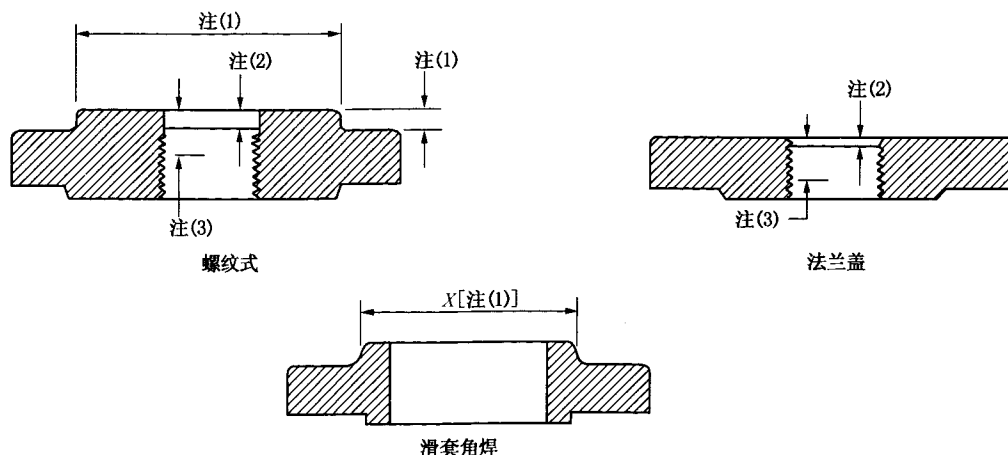


表 F6 150~2500 级变径螺纹式和滑套角焊法兰

1	2	3	4	5	6
公称管径 [注(4)]	变径出口要求的 法兰颈最小尺寸 [注(1)]	公称管径 [注(4)]	变径出口要求的 法兰颈最小尺寸 [注(1)]	公称管径 [注(4)]	变径出口要求的 法兰颈最小尺寸 [注(1)]
1	1/2	3 1/2	1 1/2	12	3 1/2
1 1/4	1/2	4	1 1/2	14	3 1/2
1 1/2	1/2	5	1 1/2	16	4
2	1	6	2 1/2	18	4
2 1/2	1 1/4	8	3	20	4
3	1 1/4	10	3 1/2	24	4

注：(1) 颈部尺寸至少要等于相同规格标准法兰的相应尺寸。但当法兰的缩径小于表中 2、4 和 6 列尺寸时，可以用法兰盖制造。见例 B。

(2) 150 级法兰没有沉孔。300 及以上级法兰，当螺纹的 NPS  $\leq 2$  时，沉孔深度  $Q$  为 0.25in.；当 NPS  $\geq 2\frac{1}{2}$  时，沉孔孔深为 0.38in.。沉孔直径  $Q$  与各螺纹法兰表中相应的螺纹尺寸相同。

(3) 最小有效螺纹长度至少要等于相应压力等级螺纹法兰的表列尺寸  $T$ 。但不需伸出法兰表面。螺纹法兰的螺纹见第 6.9 节。

(4) 变径螺纹和变径滑套角焊法兰的标志方法，见第 3.3 节和下列举例。

例：

A 规格标志为 NPS6  $\times$  2 1/2—Class 300 的变径螺纹法兰的尺寸如下：

NPS 2 1/2 = 锥形管螺纹 (ASME B1.20.1)

12.5 in. = 常规 NPS 6—300 级螺纹法兰的直径

1.44 in. = 常规 NPS 6—300 级螺纹法兰的厚度

7 in. = 常规 NPS 5—300 级螺纹法兰的颈部直径。颈部直径可以在机加工后小一号。在本例中，颈部的最小允许直径为 NPS 2 1/2

0.62 in. = 常规 NPS 5—300 级螺纹法兰的颈部高度

其他尺寸与表 12 中常规 NPS 5—300 级螺纹法兰的尺寸相同

B 规格标志为常规 NPS 6  $\times$  2—Class 300 的变径螺纹法兰，采用常规 NPS 6—300 级法兰盖，螺纹按照 NPS 2 锥形管螺纹加工 (ASME B1.20.1)。

## 150 级管法兰和法兰管件

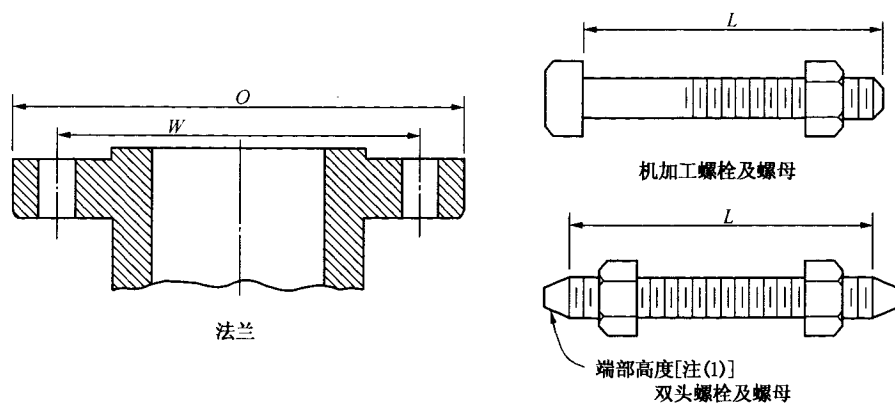


表 F7 150 级法兰钻孔模板

公称管径 NPS	法兰外径 $O$	螺栓中心 圆直径 $W$	钻孔(注2, 3)			螺栓长度 $L$ (注4)		机加工 螺栓 凸面 0.06 in.
			螺栓孔 直径	螺栓数量	螺栓直径	双头螺栓 (注1)		
						凸面 0.06 in.	环垫接头	
$1/2$	3.50	2.38	$5/8$	4	$1/2$	2.25	...	2.00
$3/4$	3.88	2.75	$5/8$	4	$1/2$	2.50	...	2.00
1	4.25	3.12	$5/8$	4	$1/2$	2.50	3.00	2.25
$1 1/4$	4.62	3.50	$5/8$	4	$1/2$	2.75	3.25	2.25
$1 1/2$	5.00	3.88	$5/8$	4	$1/2$	2.75	3.25	2.50
2	6.00	4.75	$3/4$	4	$5/8$	3.25	3.75	2.75
$2 1/2$	7.00	5.50	$3/4$	4	$5/8$	3.50	4.00	3.00
3	7.50	6.00	$3/4$	4	$5/8$	3.50	4.00	3.00
$3 1/2$	8.50	7.00	$3/4$	8	$5/8$	3.50	4.00	3.00
4	9.00	7.50	$3/4$	8	$5/8$	3.50	4.00	3.00
5	10.00	8.50	$7/8$	8	$3/4$	3.75	4.25	3.25
6	11.00	9.50	$7/8$	8	$3/4$	4.00	4.50	3.25
8	13.50	11.75	$7/8$	8	$3/4$	4.25	4.75	3.50
10	16.00	14.25	1	12	$7/8$	4.50	5.00	4.00
12	19.00	17.00	1	12	$7/8$	4.75	5.25	4.00
14	21.00	18.75	$1 1/8$	12	1	5.25	5.75	4.50
16	23.50	21.25	$1 1/8$	16	1	5.25	5.75	4.50
18	25.00	22.75	$1 1/4$	16	$1 1/8$	5.75	6.25	5.00
20	27.50	25.00	$1 1/4$	20	$1 1/8$	6.25	6.75	5.50
24	32.00	29.50	$1 1/4$	20	$1 1/4$	6.75	7.25	6.00

通注：(a) 尺寸单位均为英寸。

(b) 其他尺寸见表 F8 和表 F9。

注：(1) 双头螺栓的长度不包括端部高度，见第 6.10.2 节。

(2) 法兰螺栓孔见第 6.5 节。

(3) 支承面局部表面加工，见第 6.6 节。

(4) 表中未列出的螺栓长度可按附录 D 确定，见第 6.10.2 节。

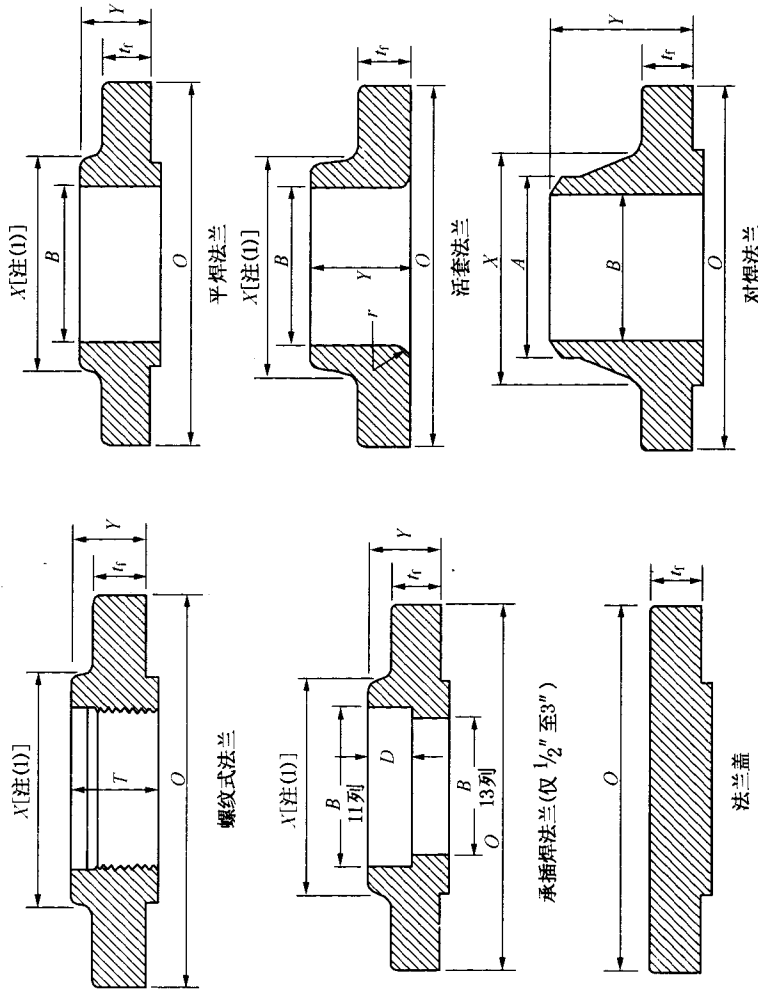


表 F8 150 级法兰尺寸

公称管径 NPS	法兰外径 O	法兰最小厚度 $t_f$ 注 (2~4)	活套连接最小厚度 $t_f$	锥颈对焊坡口处颈部外径 A (注5)	含颈高度			法兰孔				承插焊深度 D		
					锥颈对焊 Y	活套式 Y	锥颈对焊 Y	螺紋式滑套角焊、承插焊 Y	活套式 Y	螺紋式滑套角焊、承插焊 Y	锥颈对焊、承插焊 B (注7)		活套法兰孔和管孔的圆角半径 r	
1/2	3.50	0.38	0.44	0.84	0.62	1.81	0.56	0.62	0.62	0.88	0.90	0.62	0.12	0.38
3/4	3.88	0.44	0.50	1.05	0.62	2.00	0.56	0.62	0.62	1.09	1.11	0.82	0.12	0.44
1	4.25	0.50	0.56	1.32	0.69	2.12	0.62	0.69	0.69	1.36	1.38	1.05	0.12	0.50
1 1/4	4.82	0.56	0.62	1.66	0.81	2.19	0.75	0.81	0.81	1.70	1.72	1.38	0.19	0.56
1 1/2	5.00	0.62	0.69	1.90	0.88	2.38	0.81	0.88	0.88	1.95	1.97	1.61	0.25	0.62

表 F8 (续) 150 级法兰尺寸

1	2	3	4	5	6	7	8	9	10	11	12	13	14	15
公称 管径 NPS	法兰 外径 $O$	法兰 最小 厚度 $t_f$ 注(2~4)	活套 连接 最小 厚度 $t_f$	颈部 直径 $X$	含颈高度			法兰孔						
					锥颈对 焊法兰 坡口处 颈外部 径 $A$ (注5)	螺纹式 滑套角 焊、承 插焊 $Y$	活套式 $Y$	锥颈 对焊 $Y$	螺纹法 兰的最 小螺纹 长度 $T$ (注6)	滑套角 焊、承 插焊 最小 $B$	活套式 最小 $B$	锥颈对 焊、承 插焊 $B$ (注7)	活套法兰 和管孔 的圆角 半径 $r$	承插焊 深度 $D$
2	6.00	0.69	0.75	3.06	2.38	0.94	1.00	2.44	1.00	2.44	2.46	2.07	0.31	0.69
2½	7.00	0.81	0.88	3.56	2.88	1.06	1.12	2.69	1.12	2.94	2.97	2.47	0.31	0.75
3	7.50	0.88	0.94	4.25	3.50	1.12	1.19	2.69	1.19	3.57	3.60	3.07	0.38	0.81
3½	8.50	0.88	0.94	4.81	4.00	1.19	1.25	2.75	1.25	4.07	4.10	3.55	0.38	...
4	9.00	0.88	0.94	5.31	4.50	1.25	1.31	2.94	1.31	4.57	4.60	4.03	0.44	...
5	10.00	0.88	0.94	6.44	5.56	1.38	1.44	3.44	1.44	5.66	5.69	5.05	0.44	...
6	11.00	0.94	1.00	7.56	6.63	1.50	1.56	3.44	1.56	5.72	6.75	6.07	0.50	...
8	13.50	1.06	1.12	9.69	8.63	1.69	1.75	3.94	1.75	5.72	8.75	7.98	0.50	...
10	16.00	1.12	1.19	12.00	10.75	1.88	1.94	3.94	1.94	10.88	10.92	10.02	0.50	...
12	19.00	1.19	1.25	14.38	12.75	2.12	2.19	4.44	2.19	12.88	12.92	12.00	0.50	...
14	21.00	1.31	1.38	15.75	14.00	2.19	3.12	4.94	2.25	14.14	14.18	12.00	0.50	...
16	23.50	1.38	1.44	18.00	16.00	2.44	3.44	4.94	2.50	16.16	16.19	12.00	0.50	...
18	25.00	1.50	1.56	19.88	18.00	2.62	3.81	5.44	2.69	18.18	18.20	12.00	0.50	...
20	27.50	1.62	1.69	22.00	20.00	2.81	4.06	5.62	2.88	20.20	20.25	12.00	0.50	...
24	32.00	1.81	1.88	26.12	24.00	3.19	4.38	5.94	3.25	24.25	24.25	12.00	0.50	...

通注: (a) 尺寸单位为英寸。

(b) 公差见第 7 节。

(c) 加工面见第 6.4 节。

(d) 法兰螺栓孔见第 6.5 节和表 F7。

(e) 支承面局部表面加工, 见第 6.6 节。

(f) 变径螺纹法兰和滑套角焊法兰, 见表 F6。

(g) 法兰盖是否带有颈部, 由制造厂选定。

(h) 变径锥颈对焊法兰, 见第 6.8 节。

注: (1) 该尺寸是法兰颈部大端的尺寸, 颈部可为直筒形或锥形。螺纹法兰、滑套角焊法兰、承插焊法兰和活套法兰的锥度不应超过 7°。

(2) 这些松式法兰, 在规格 ≤ NPS 3½ 时, 其最小厚度较表 F9 中管法兰的厚度稍厚, 这是因为管法兰由于与管件本体一体铸成, 因而已得加强。

(3) 这些法兰的法兰面可能是平面, 平面可能是在法兰总厚度  $t_f$  加上 0.06in. 的位置上, 也可能在设有凸面的高度上。其他规定见第 6.3.2 节。

(4) 图示法兰尺寸为按常规带有 0.06in. 凸面的法兰尺寸 (活套法兰除外); 对其他加工面的要求, 见图 F7。

(5) 焊接端坡口, 见第 6.7 节。

(6) 螺纹法兰的螺纹, 见第 6.9 节。

(7) 第 13 列的尺寸相应于 ASME B 36.10M 所给出的标准壁厚管的内径。对于规格 NPS ≤ 10 的, 其标准壁厚与管壁厚度号 40 相同。采用第 7.5.2 节所述公差。除买方另有要求外, 孔的大小按此采用。

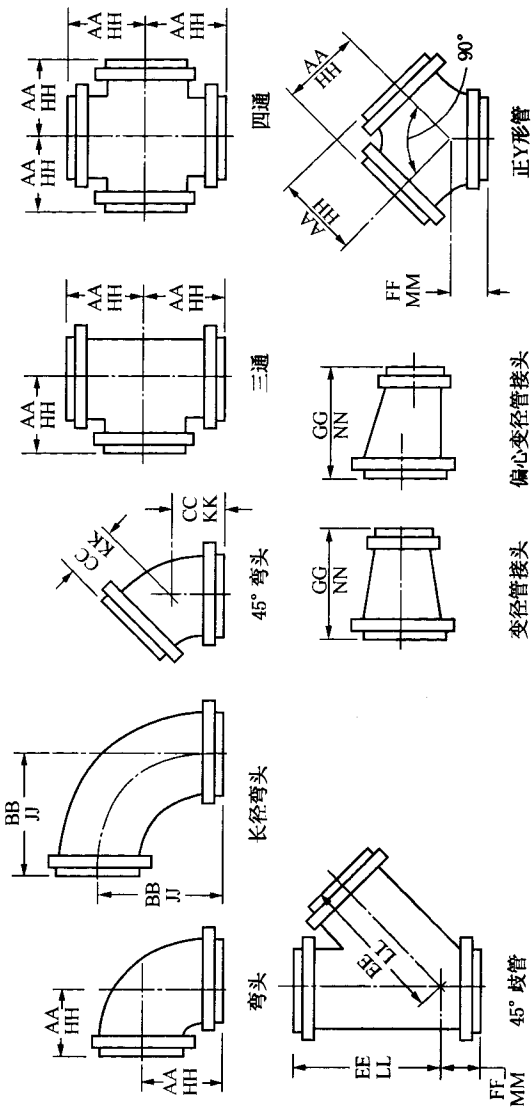


表 F9 150 级法兰管件尺寸

公称管径 NPS	1	2	3	4	5	6	7	8	9	10	11	12
法兰外径 $O$	3.5	3.88	4.25	4.62	5.00	5.38	5.75	6.12	6.50	6.88	7.25	7.62
法兰最小厚度 $t_r$ (注1~3)	0.31	0.34	0.38	0.44	0.5	0.56	0.62	0.69	0.75	0.82	0.88	0.95
管件最小壁厚 $t_m$	0.11	0.12	0.16	0.19	0.19	0.22	0.22	0.22	0.25	0.25	0.25	0.25
管件内径 $d$	0.50	0.75	1.00	1.25	1.50	2.00	2.50	3.00	3.50	4.00	4.50	5.00
弯头、三通和正Y形管的中心至接触面	AA	...	...	...	...	...	...	...	...	...	...	...
长径弯头的中心至接触面	BB	...	...	...	...	...	...	...	...	...	...	...
45°弯头的中心至接触面	CC	...	...	...	...	...	...	...	...	...	...	...
45°弯头的中心至接触面	CC	...	...	...	...	...	...	...	...	...	...	...
歧管的中心至接触面(长)	EE	...	...	...	...	...	...	...	...	...	...	...
歧管的中心至接触面(短)	FF	...	...	...	...	...	...	...	...	...	...	...
变径管的接触面至接触面(注5)	GG	...	...	...	...	...	...	...	...	...	...	...
弯头和正Y形管的中心至接触面	HH	...	...	...	...	...	...	...	...	...	...	...
环垫接头(注4)	MM	...	...	...	...	...	...	...	...	...	...	...

0.06 in.凸面(法兰面)

(注4)

表 F9 (续) 150 级法兰管件尺寸

1	2	3	4	5	6	7	8	9	10	11	12
公称 管径 NPS	法兰 外径 $O$	法兰最 小厚度 $t_f$ (注1~3)	管件最 小壁厚 $t_m$	管件内径 $d$	弯头、三通 和四通 管的中心 至接触面 AA	长径弯头 的中心至 接触面 BB	45° 弯头 的中心至 接触面 CC	歧管的 中心至 接触面 (长) EE	歧管和正 Y形管的 中心至 接触面 (短) FF	变径管的 接触面至 接触面 (注5) GG	弯头、三通 和四通 管的中心 至端面(注6) HH
0.06 in.凸面(法兰面) (注4)											
5	10.00	0.88	0.28	5.00	7.50	10.25	4.50	13.50	3.50	8.00	7.75
6	11.00	0.94	0.28	6.00	8.00	11.50	5.00	14.50	3.50	9.00	8.25
8	13.50	1.06	0.31	8.00	9.00	14.00	5.50	17.50	4.50	11.00	9.25
10	16.00	1.12	0.34	10.00	11.00	16.50	6.50	20.50	5.00	12.00	11.25
12	19.00	1.19	0.38	12.00	12.00	19.00	7.50	24.50	6.50	14.00	12.25
14	21.00	1.31	0.41	13.25	14.00	21.50	7.50	27.00	6.00	16.00	14.25
16	23.50	1.38	0.44	15.25	15.00	24.00	8.00	30.00	6.50	18.00	15.25
18	25.00	1.5	0.47	17.25	16.50	26.50	8.50	32.00	7.00	19.00	16.75
20	27.50	1.62	0.50	19.25	18.00	29.00	9.50	35.00	8.00	20.00	18.25
24	32.00	1.81	0.57	23.25	22.00	34.00	11.00	40.50	9.00	24.00	22.25



表 F9 (续) 150 级法兰管件尺寸

	13	14	15	16	17	18	19	20	21	22	23	1
长径弯头中心至端面(J)(注6)	...	...	...	...	...	...	...	...	...	...	...	1/2
	5.25	2.00	6.00	2.00	...	...	...	...	...	...	...	3/4
45°弯头中心至端面(KK)(注6)	...	2.25	6.50	2.00	...	...	...	...	...	...	...	1
	5.75	2.50	7.25	2.25	...	...	...	...	...	...	...	1 1/4
弯管中心至端面(LL)(注6)	...	...	...	...	...	...	...	...	...	...	...	1 1/2
	6.25	2.75	8.25	2.75	...	...	...	...	...	...	...	2
Y形管中心至端面(MM)(注6)	...	...	...	...	...	...	...	...	...	...	...	2 1/2
	7.25	3.25	9.75	2.75	...	...	...	...	...	...	...	3
变径管端面至端面(NN)	...	...	...	...	...	...	...	...	...	...	...	3 1/2
	8.00	3.25	10.25	3.25	...	...	...	...	...	...	...	4
中心至底座(R)(注7~9)	...	...	...	...	...	...	...	...	...	...	...	5/8
	4.12	4.50	4.88	5.00	...	...	...	...	...	...	...	5/8
圆底座直径或方底座宽度(S)(注7)	...	...	...	...	...	...	...	...	...	...	...	5/8
	4.62	4.62	5.00	5.00	...	...	...	...	...	...	...	3/4
底座厚度(T)(注7~10)	...	...	...	...	...	...	...	...	...	...	...	5/8
	0.50	0.50	0.56	0.56	...	...	...	...	...	...	...	3/4
筋厚度(U)(注7)	...	...	...	...	...	...	...	...	...	...	...	5/8
	0.50	0.50	0.56	0.56	...	...	...	...	...	...	...	3/4
螺栓圆或螺栓分布(W)	...	...	...	...	...	...	...	...	...	...	...	5/8
	3.50	3.50	3.88	3.88	...	...	...	...	...	...	...	3/4
底座钻孔(注11)	...	...	...	...	...	...	...	...	...	...	...	5/8
	...	...	...	...	...	...	...	...	...	...	...	3/4

表 F9 (续) 150 级法兰管件尺寸

13	14	15	16	17	18	19	20	21	22	23	1
环垫接头(注4)											
长径弯头中心至端面 JJ (注6)	45°弯头中心至端面 KK (注6)	歧管中心至端面 LL (注6)	歧管和正Y形管中心至端面(短) MM (注6)	变径管端面至端面 NN	中心至底座 (注7~9) R	圆底座直径或方底座宽度 S (注7)	底座厚度 T (注7~10)	筋厚度 U (注7)	螺栓圆或螺栓分布 W	钻孔直径	公称直径 NPS
10.50	4.75	13.75	3.75	见注(5)	6.25	7.00	0.69	0.65	5.50	3/4	5
11.75	5.25	14.75	3.75	见注(6)	7.00	7.00	0.69	0.65	5.50	3/4	6
14.25	5.75	17.75	4.75		8.38	9.00	0.94	0.94	7.50	3/4	8
16.75	6.75	20.75	5.25		9.75	9.00	0.94	0.94	7.50	3/4	10
19.25	7.75	24.75	5.75		11.25	11.00	1.00	1.00	9.50	7/8	12
21.75	7.75	27.25	6.25		12.50	11.00	1.00	1.00	9.50	7/8	14
24.25	8.25	30.25	6.75		13.75	11.00	1.00	1.00	9.50	7/8	16
26.75	8.75	32.25	7.25		15.00	13.50	1.12	1.12	11.75	7/8	18
29.25	9.75	35.25	8.25		16.00	13.50	1.12	1.12	11.75	7/8	20
34.25	11.25	40.75	9.25		18.50	13.50	1.12	1.12	11.75	7/8	24

通注: (a) 表 F9 的尺寸单位为英寸。

(b) 公差见第 7 节。

(c) 加工面见第 6.4 节。

(d) 法兰螺栓孔见第 6.5 节和表 F7。

(e) 支承面局部表面加工, 见第 6.6 节。

(f) 侧出口管件的相交中心线, 中心至端面尺寸, 见第 6.2.4 节。

(g) 特殊角度弯头的中心至端面尺寸, 见第 6.2.5 节。

(h) 某些管件的补强, 见第 6.1 节。

(i) 排出口见第 6.12 节。

注: (1) 表 F9 中规格 ≤ NPS 3½ 的松式法兰的最小厚度较法兰与本体一体铸成的管法兰的厚度稍厚, 后者因为法兰与管本体一体铸成, 因而已得加强。

(2) 这些管件的法兰面可能是平面, 平面可能是在法兰总厚度  $t_f$  加上 0.06in. 的位置上, 也可能在没有凸面的  $t_f$  的高度上。其他规定见第 6.3.2 节。

(3) 图示法兰尺寸为按常规带有 0.06in. 凸面的法兰尺寸 (活套法兰除外); 对其他加工面的厚度要求, 见图 F7。

(4) 变径管中心至端面、中心至端面的尺寸见第 6.2.3 节。

(5) 变径和偏心变径管接头的接触面至端面、端面至端面尺寸见第 6.2.3 节。

(6) 这些尺寸仅用于通径管, 见第 6.2.3 和 6.4.2.2 节。变径管件的中心至端面尺寸或变径管接头的端面至端面尺寸, 采用最大开孔带 0.06in. 凸面 (法兰边) 的管件的中心至接触面或接触面至端面尺寸, 对每个环垫接头法兰还应增加相应的高度。环垫加工面尺寸见表 F5。

(7) 底座尺寸适用于所有的通径和变径管件。

(8) 变径管底座规格和中心至法兰面的尺寸取决于管件的通径。带底座的变径管头在定货时需说明底座是在大孔还是小孔的对面。

(9) 除另有规定外, 底座应为平面, 中心至底座的尺寸 R 应为加工后尺寸。

(10) 底座是与管件一体铸成还是焊于管件上, 由生产厂家选择。

(11) 这些管件的底座应用于支撑压力, 而不能用于地脚螺栓或支撑拉力或剪力。

300 级管法兰和法兰管件

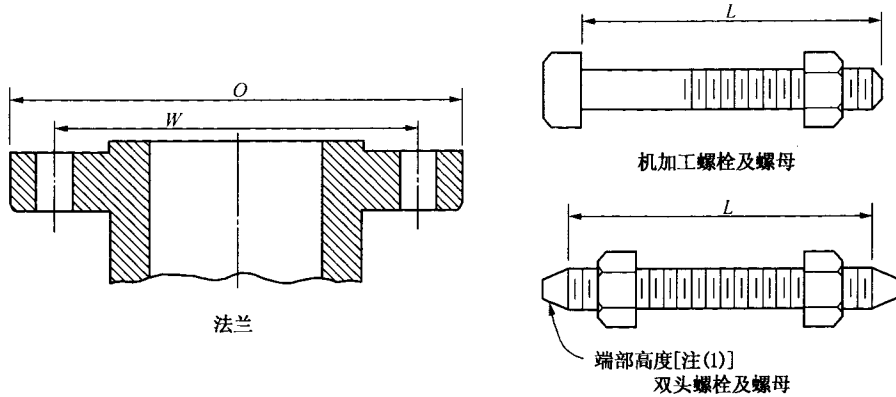


表 F10 300 级法兰钻孔模板

1	2	3	4	5	6	7	8	9		
									螺栓长度 $L$ (注4)	
									双头螺栓 (注1)	机加工螺栓
公称管径 NPS	法兰外径 $O$	螺栓中心 圆直径 $W$	螺栓孔 直径	螺栓数量	螺栓直径	凸面 0.06 in.	环垫接头	凸面 0.06 in.		
1/2	3.75	2.62	5/8	4	1/2	2.50	3.00	2.25		
3/4	4.62	3.25	3/4	4	5/8	3.00	3.50	2.50		
1	4.88	3.50	3/4	4	5/8	3.00	3.50	2.50		
1 1/4	5.25	3.88	3/4	4	5/8	3.25	3.75	2.75		
1 1/2	6.12	4.50	7/8	4	3/4	3.50	4.00	3.00		
2	6.50	5.00	3/4	8	5/8	3.50	4.00	3.00		
2 1/2	7.50	5.88	7/8	8	3/4	4.00	4.50	3.25		
3	8.25	6.62	7/8	8	3/4	4.25	4.75	3.50		
3 1/2	9.00	7.25	7/8	8	3/4	4.25	5.00	3.75		
4	10.00	7.88	7/8	8	3/4	4.50	5.00	3.75		
5	11.00	9.25	7/8	8	3/4	4.75	5.25	4.25		
6	12.50	10.62	7/8	12	3/4	4.75	5.50	4.25		
8	15.00	13.00	1	12	7/8	5.50	6.00	4.75		
10	17.50	15.25	1 1/8	16	1	6.25	6.75	5.50		
12	20.50	17.75	1 1/4	16	1 1/8	6.75	7.25	5.75		
14	23.00	20.25	1 1/4	20	1 1/8	7.00	7.50	6.25		
16	25.50	22.50	1 3/8	20	1 1/4	7.50	8.00	6.50		
18	28.00	24.75	1 3/8	24	1 1/4	7.75	8.25	6.75		
20	30.50	27.00	1 3/8	24	1 1/4	8.00	8.75	7.25		
24	36.00	32.00	1 5/8	24	1 1/2	9.00	10.00	8.00		

通注：(a) 尺寸单位均为英寸。

(b) 其他尺寸见表 F11 和表 F12。

注：(1) 双头螺栓的长度不包括端部高度，见第 6.10.2 节。

(2) 法兰螺栓孔见第 6.5 节。

(3) 支承面局部表面加工，见第 6.6 节。

(4) 表中未列出的螺栓长度可按附录 D 确定，见第 6.10.2 节。



表 F11 (续) 300 级法兰尺寸

公称管径 NPS	法兰 外径 $O$	法兰 最小 厚度 $t_f$ 注(2~4)	活套 连接 最小 厚度 $t_r$	颈部 直径 $X$	含颈高度				法兰孔				螺纹法兰 沉孔 $Q\Delta$	承插焊 深度 $D$	
					锥颈对 焊法兰 坡口处 颈部外 径 $A$ (注5)	螺纹式 滑套角 焊、承 插焊 $Y$	活套式 $Y$	锥颈 对焊 $Y$	螺纹法 兰的最 小螺纹 长度 $T$ (注6)	滑套角 焊承插 焊最小 $B$	活套式 最小 $B$	锥颈对 焊、承 插焊 $B$ (注6)			活套法兰 和管孔 的圆角 半径 $r$
2	6.50	0.81	0.88	3.31	2.38	1.31	1.31	2.75	1.12	2.44	2.46	2.07	0.31	2.50	0.69
2½	7.50	0.94	1.00	3.94	2.88	1.50	1.50	3.00	1.25	2.94	2.97	2.47	0.31	3.00	0.75
3	8.25	1.06	1.12	4.62	3.50	1.69	1.69	3.12	1.25	3.57	3.60	3.07	0.38	3.63	0.81
3½	9.00	1.12	1.19	5.25	4.00	1.75	1.75	3.19	1.44	4.07	4.10	3.55	0.38	4.13	...
4	10.00	1.19	1.25	5.75	4.50	1.88	1.88	3.38	1.44	4.57	4.60	4.03	0.44	4.63	...
5	11.00	1.31	1.38	7.00	5.56	2.00	2.00	3.88	1.69	5.66	5.69	5.05	0.44	5.69	...
6	12.50	1.38	1.44	8.12	6.63	2.06	2.06	3.88	1.81	6.72	6.75	6.07	0.50	6.75	...
8	15.00	1.56	1.62	10.25	8.63	2.44	2.44	4.38	2.00	8.72	8.75	7.98	0.50	8.75	...
10	17.50	1.81	1.88	12.62	10.75	2.62	3.75	4.62	2.19	10.88	10.92	10.02	0.50	10.88	...
12	20.50	1.94	2.00	14.75	12.75	2.88	4.00	5.12	2.38	12.88	12.92	12.00	0.50	12.94	...
14	23.00	2.06	2.12	16.75	14.00	3.00	4.38	5.62	2.50	14.14	14.18	由买方 规定	0.50	14.19	...
16	25.50	2.19	2.25	19.00	16.00	3.25	4.75	5.75	2.69	16.16	16.19	规定	0.50	16.19	...
18	28.00	2.31	2.38	21.00	18.00	3.50	5.12	6.25	2.75	18.18	18.20		0.50	18.19	...
20	30.50	2.44	2.50	23.12	20.00	3.75	5.50	6.38	2.88	20.20	20.25		0.50	20.19	...
24	36.00	2.69	2.75	27.62	24.00	4.19	6.00	6.62	3.25	24.25	24.25		0.50	24.19	...

通注: (a) 表 F11 的尺寸单位为英寸。(b) 公差见第 7 节。(c) 加工面见第 6.4 节。

(d) 法兰螺栓孔见第 6.5 节和表 F10。

(e) 支承面局部表面加工, 见第 6.6 节。

(f) 变径螺纹法兰和滑套角焊法兰, 见表 F6。

(g) 法兰盖是否带有颈部, 由制造厂选定。

(h) 变径锥颈对焊法兰, 见第 6.8 节。

△译注: 原文误为 0。

注: (1) 该尺寸是法兰颈部大端的尺寸, 颈部可为直筒形或锥形。

(2) 这些法兰的法兰面可能是平面, 平面可能是在法兰总厚度  $t_f$  加上 0.06in. 的位置上, 也可能在没有凸面的  $t_1$  的高度上。对该尺寸的定义是颈锥面和法兰背面相交处的直径。

(3) 图示法兰尺寸为拔壳带有 0.06in. 凸面的法兰尺寸 (活套法兰除外); 对其他加工面的要求, 见图 F7。

(4) 焊接端坡口, 见第 6.7 节。

(5) 螺纹法兰的螺纹, 见第 6.9 节。

(6) 螺纹法兰的螺纹, 见第 6.9 节。

(7) 第 13 列的尺寸相应于 ASME B 36.10M 所给出的标准壁厚管的内径。对于规格 NPS ≤ 10 的, 其标准管壁厚与管壁厚号 40 相同。采用第 7.5.2 节所述公差。除买方另有要求外, 孔的大小按此采用。

对该尺寸的定义是颈锥面和法兰背面相交处

的高度上, 也可能在没有凸面的  $t_1$  的高度上。其他规定见第 6.3.2 节。

对该尺寸的定义是颈锥面和法兰背面相交处

的高度上, 也可能在没有凸面的  $t_1$  的高度上。其他规定见第 6.3.2 节。

对该尺寸的定义是颈锥面和法兰背面相交处

的高度上, 也可能在没有凸面的  $t_1$  的高度上。其他规定见第 6.3.2 节。

对该尺寸的定义是颈锥面和法兰背面相交处

的高度上, 也可能在没有凸面的  $t_1$  的高度上。其他规定见第 6.3.2 节。

对该尺寸的定义是颈锥面和法兰背面相交处

的高度上, 也可能在没有凸面的  $t_1$  的高度上。其他规定见第 6.3.2 节。

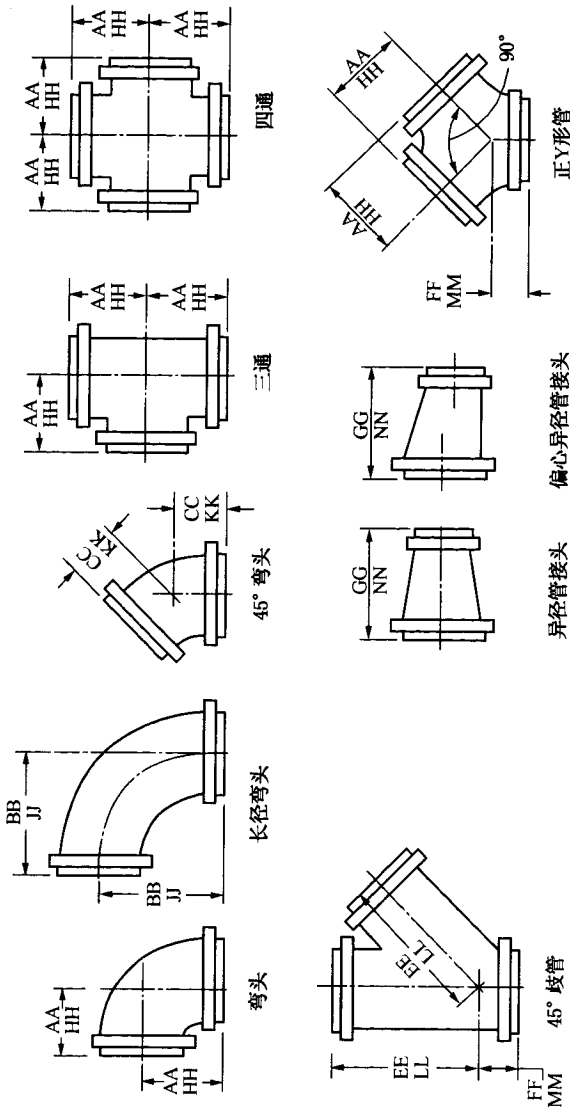


表 F12 300 级法兰管件尺寸

公称管径 NPS	法兰 外径 O	法兰最 小厚度 $t_r$ (注1,2)	管壁最 小壁厚 $t_m$	管径内径 d	0.06 in.凸面 (法兰面) (注3)					环垫接头 (注3)	
					弯头、三通 和正Y形 管的中心 至接触面 AA	长径弯头 的中心至 接触面 BB	45°弯头 的中心至 接触面 CC	歧管的 中心至 接触面 (长) EE	歧管和正 Y形管的 中心至 接触面 (短) FF	变径管的 接触面至 接触面 (注4) GG	弯头、三通 和正Y形 管的中心 至端面(注5) HH
1	4.88	0.62	0.19	1.00	4.00	5.00	2.25	6.50	2.00	4.50	4.25
1 1/4	5.25	0.69	0.19	1.25	4.25	5.50	2.50	7.25	2.25	4.50	4.50
1 1/2	6.12	0.75	0.19	1.50	4.50	6.00	2.75	8.50	2.50	4.50	4.75
2	6.50	0.81	0.25	2.00	5.00	6.50	3.00	9.00	2.50	5.00	5.31
2 1/2	7.50	0.94	0.25	2.50	5.50	7.00	3.50	10.50	2.50	5.50	5.81
3	8.25	1.06	0.28	3.00	6.00	7.75	3.50	11.00	3.00	6.00	6.31
3 1/2	9.00	1.12	0.29	3.50	6.50	8.50	4.00	12.50	3.00	6.50	6.81
4	10.00	1.19	0.31	4.00	7.00	9.00	4.50	13.50	3.00	7.00	7.31

表 F12 (续) 300 级法兰管件尺寸

1	2	3	4	5	6	7	8	9	10	11	12
公称管径 NPS	法兰外径 <i>O</i>	法兰最小厚度 <i>t<sub>r</sub></i> (注1,3)	管件最小壁厚 <i>t<sub>m</sub></i>	管件内径 <i>d</i>	弯头、三通和正Y形管的中心至接触面 AA	长径弯头的中心至接触面 BB	45°弯头的中心至接触面 CC	歧管的中心至接触面(长) EE	歧管和正Y形管的中心至接触面(短) FF	变径管的接触面至接触面(注4) GG	弯头、三通、四通和正Y形管的中心至端面(注5) HH
					0.06 in.凸面(法兰面) (注3)						
5	11.00	1.31	0.38	5.00	8.00	10.25	5.00	15.00	3.50	8.00	8.31
6	12.50	1.38	0.38	6.00	8.50	11.50	5.50	17.50	4.00	9.00	8.81
8	15.00	1.56	0.44	8.00	10.00	14.00	6.00	20.50	5.00	11.00	10.31
10	17.50	1.81	0.50	10.00	11.50	16.50	7.00	24.00	5.50	12.00	11.81
12	20.50	1.94	0.56	12.00	13.00	19.00	8.00	27.50	6.00	14.00	13.31
14	23.00	2.06	0.62	13.25	15.00	21.50	8.50	31.00	6.50	16.00	15.31
16	25.50	2.19	0.69	15.25	16.50	24.00	9.50	34.50	7.50	18.00	16.81
18	28.00	2.31	0.75	17.00	18.00	26.50	10.00	37.50	8.00	19.00	18.31
20	30.50	2.44	0.81	19.00	19.50	29.00	10.50	40.50	8.50	20.00	19.89
24	36.00	2.69	0.94	23.00	22.50	34.00	12.00	47.50	10.00	24.00	22.94

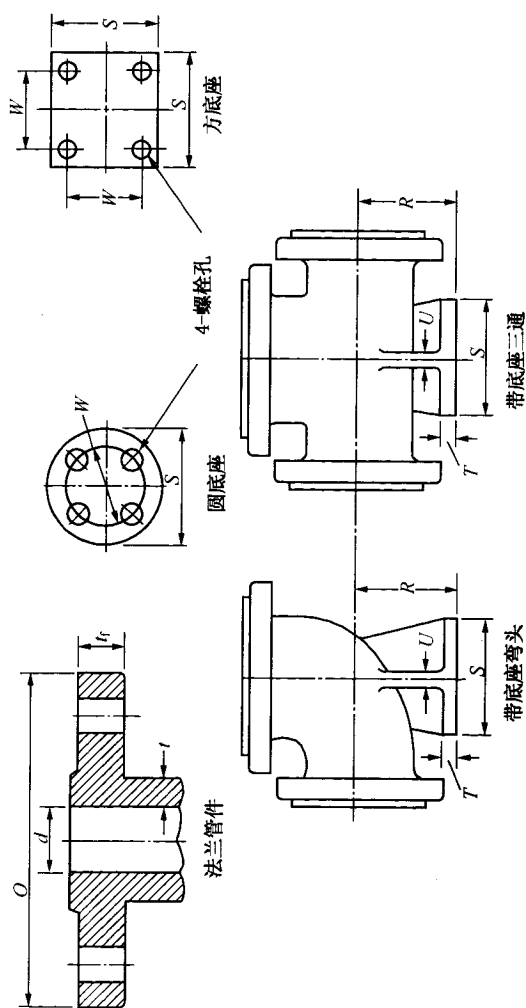


表 F12 (续) 300 级法兰管件尺寸

		13	14	15	16	17	18	19	20	21	22	23	1
		环垫接头(注4)											
长径弯头中心至端面(JJ)(注6)	45°弯头中心至端面(KK)(注5)	歧管中心至端面(LL)(注5)	歧管和正Y形管中心至端面(短)(注5)	弯接管端面至NN(注4、5)	中心至底座R(注6~8)	圆底座直径或方底座宽度S(注6)	底座厚度T(注6~9)	筋厚度U(注6)	底座孔(注9)		公称管径NPS		
									螺栓圆或螺栓分布W	钻孔直径			
5.25	2.50	6.75	2.25	...	...	...	...	...	...	...	...	...	1
5.75	2.75	7.50	2.50	...	...	...	...	...	...	...	...	...	1 1/4
6.25	3.00	8.75	2.75	...	...	...	...	...	...	...	...	...	1 1/2
6.81	3.31	9.31	2.81	...	4.50	5.25	0.75	0.50	3.88	3/4	3.88	3/4	2
7.31	3.81	10.81	2.81	...	4.75	5.25	0.75	0.50	3.88	3/4	3.88	3/4	2 1/2
8.06	3.81	11.31	3.31	...	5.25	6.12	0.81	0.62	4.50	7/8	4.50	7/8	3
8.81	4.31	12.81	3.31	...	5.62	6.12	0.81	0.62	4.50	7/8	4.50	7/8	3 1/2
9.31	4.88	13.81	3.31	...	6.00	6.50	0.88	0.62	5.00	3/4	5.00	3/4	4
10.56	5.31	15.31	3.81	...	6.75	7.50	1.00	0.75	5.88	7/8	5.88	7/8	5
11.81	5.81	17.81	4.31	...	7.50	7.50	1.00	0.75	5.88	7/8	5.88	7/8	6
14.31	6.31	20.81	5.31	...	9.00	10.00	1.25	0.88	7.88	7/8	7.88	7/8	8
16.81	7.31	24.31	5.81	...	10.50	10.00	1.25	0.88	7.88	7/8	7.88	7/8	10
19.31	8.31	27.81	6.31	...	12.00	12.50	1.44	1.00	10.62	7/8	10.62	7/8	12

表 F12 (续) 300 级法兰管件尺寸

13	14	15	16	17	18	19	20	21	22	23	1
环垫接头(注4)			歧管和 正Y形 管中心 至端面 (短)		中心至 底座 R (注6~8)	圆底座 直径或 方底座 宽度 S (注6)	底座 厚度 T (注6~9)	筋厚度 U (注6)	底座孔(注9)		
长径弯 头中心 至端面 JJ (注6)	45°弯 头中心 至端面 KK (注5)	歧管中 心至端 面(长) LL (注5)	MM (注5)	变径管 端面至 端面 NN (注4、5)	MM (注5)	MM (注5)	MM (注5)	MM (注5)	螺栓圆或 螺栓分布 W	螺栓直径	公称管径 NPS
21.81	8.81	31.31	6.81	...	13.50	12.50	1.44	1.00	10.62	7/8	14
24.31	9.81	34.81	7.81	...	14.75	12.50	1.44	1.12	10.62	7/8	16
26.81	10.31	37.81	8.31	...	16.25	15.00	1.62	1.12	13.00	1	18
29.38	10.88	40.88	8.88	...	17.88	15.00	1.62	1.25	13.00	1	20
34.44	12.44	47.94	10.44	...	20.75	17.50	1.88	1.25	15.25	1 1/8	24

通注: (a) 表 F12 的尺寸单位为英寸。

(b) 公差见第 7 节。

(c) 加工面见第 6.4 节。

(d) 法兰螺栓孔见第 6.5 节和表 F10。

(e) 支承面局部表面加工, 见第 6.6 节。

(f) 侧出口管件的相交中心线, 中心至接触面, 中心至端面尺寸, 见第 6.2.4 节。

(g) 特殊角度弯头的中心至接触面, 中心至端面尺寸, 见第 6.2.5 节。

(h) 某些管件的补强, 见第 6.1.1 节。

(i) 排放口见第 6.12 节。

注: (1) 这些管件的法兰面可能是平面, 平面可能是在法兰总厚度  $t_f$  加上  $0.06in.$  的位置上, 也可能在没有凸面的  $t_f$  的高度上。其它规定见第 6.3.2 节。

(2) 图示法兰尺寸为按常规带有  $0.06in.$  凸面的法兰尺寸 (活套法兰除外); 对其他加工面的厚度要求, 见图 F7。

(3) 变径管中心至接触面、中心至端面的尺寸见第 6.2.3 节。

(4) 变径和偏心变径管接头的接触面至接触面、端面至端面尺寸见第 6.2.3 节。

(5) 这些尺寸仅用于通径管件, 见第 6.2.3 和 6.4.2.2 节。变径管件的中心至端面尺寸或变径管接头的端面至端面尺寸, 采用最大开孔带  $0.06in.$  凸面 (法兰边) 的管件的中心至接触面或接触面至接触面尺寸, 对每个环垫接头法兰还应增加相应的高度。环垫加工面尺寸见表 F5。

(6) 底座尺寸适用于所有的通径和变径管件。

(7) 变径管底座规格和中心至法兰面的尺寸取决于管件的开孔。带底座的变径弯头在定货时需说明底座是在大孔还是小孔的对面。

(8) 除另有规定外, 底座应为平面, 中心至底座的尺寸  $R$  应为加工后尺寸。

(9) 底座是与管件一体铸成还是焊于管件上, 由生产厂家选择。

(10) 圆底座的螺栓孔模板与表 I1 中 300 级法兰相应外径者相同, 但所有的情况均为四孔, 分布在中心线上, 而不能用于地脚螺栓或支撑拉力或剪力。

400 级管法兰

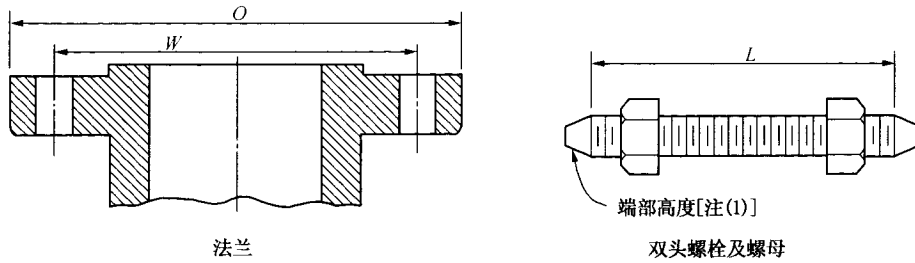


表 F13 400 级法兰钻孔模板

1	2	3	4	5	6	7	8	9
钻孔(注2, 3)						螺栓长度 L (注1, 4)		
公称管径 NPS	法兰外径 O	螺栓中心 圆直径 W	螺栓孔 直径	螺栓数量	螺栓直径	凸面 0.25in.	凸、凹面 榫、槽面	环垫 接头
1/2								
3/4								
1								
1 1/4								
1 1/2								
采用600级相应规格尺寸								
2								
2 1/2								
3								
3 1/2								
4	10.00	7.88	1	8	7/8	5.50	5.25	5.50
5	11.00	9.25	1	8	7/8	5.75	5.25	5.75
6	12.50	10.62	1	12	7/8	6.00	5.75	6.00
8	15.00	13.00	1 1/8	12	1	6.75	6.50	6.75
10	17.50	15.25	1 1/4	16	1 1/8	7.50	7.25	7.50
12	20.50	17.75	1 3/8	16	1 1/4	8.00	7.75	8.00
14	23.00	20.25	1 3/8	20	1 1/4	8.25	8.00	8.25
16	25.50	22.50	1 1/2	20	1 3/8	8.75	8.50	8.75
18	28.00	24.75	1 1/2	24	1 3/8	9.00	8.75	9.00
20	30.50	27.00	1 5/8	24	1 1/2	9.50	9.25	9.75
24	36.00	32.00	1 7/8	24	1 3/4	10.50	10.25	11.00

通注：(a) 尺寸单位均为英寸。

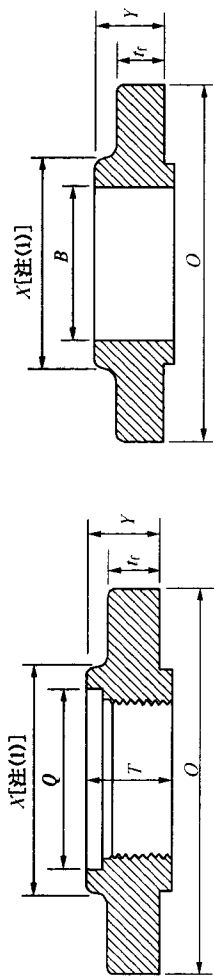
(b) 其他尺寸见表 F14。

注：(1) 双头螺栓的长度不包括端部高度，见第 6.10.2 节。

(2) 法兰螺栓孔见第 6.5 节。

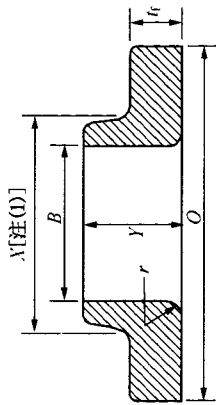
(3) 支承面局部表面加工，见第 6.6 节。

(4) 表中未列出的螺栓长度可按附录 D 确定，见第 6.10.2 节。

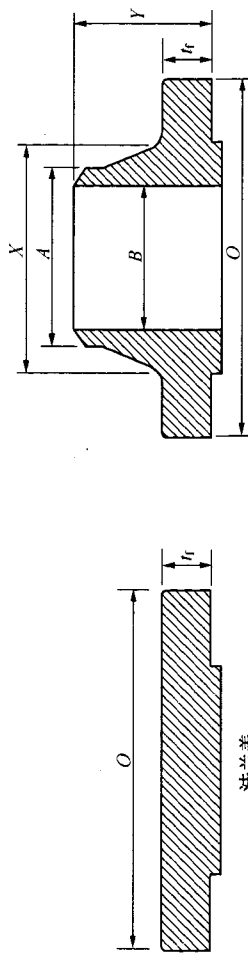


螺纹式法兰

滑套角焊法兰



活套法兰



法兰盖

锥颈对焊法兰

表 F14 400 级法兰尺寸

1	2	3	4	5	6	7	8	9	10	11	12	13	14
公称管径 NPS	法兰外径 O	法兰最小厚度 $t_f$	颈部直径 X	锥颈对焊法兰坡口处颈部外径 A (注2)	螺纹式滑套角焊 Y	含颈高度 活套式 Y	锥颈对焊 Y	法兰的最小螺纹长度 T (注3)	滑套角焊最小 B	法兰孔活套式最小 B	锥颈对焊 B	活套法兰和管孔的圆角半径 r	螺纹法兰最小 Q
$\frac{1}{2}$													
$\frac{3}{4}$													
1													
$1\frac{1}{4}$													
$1\frac{1}{2}$													

采用600级相应规格的尺寸(注4)

表 F14 (续) 400 级法兰尺寸

1	2	3	4	5	6	7	8	9	10	11	12	13	14
公称 管径 NPS	法兰 外径 O	法兰 最小 厚度 t <sub>r</sub>	颈部 直径 N	锥颈对 焊法兰 坡口处 颈部外 径 A (注2)	螺纹式 滑套角 焊 Y	含颈高度 活套式 Y	锥颈 对焊 Y	螺纹法 兰的最 小螺纹 长度 T (注3)	滑套 角焊 最小 B	法兰孔 活套式 最小 B	锥颈 对焊 B	活套法兰 法兰孔 和管孔 的圆角 半径 r	螺纹法 兰沉孔 最小 Q
2													
2 1/2	10.00	1.38	5.75	4.50	2.00	2.00	3.50	1.44	4.57	4.60	由买方 规定	0.44	4.63
3	11.00	1.50	7.00	5.56	2.12	2.12	4.00	1.69	5.66	5.69		0.44	5.69
3 1/2	12.50	1.62	8.12	6.63	2.25	2.25	4.06	1.81	6.72	6.75		0.50	6.75
	15.00	1.88	10.25	8.63	2.69	2.69	4.62	2.00	8.72	8.75		0.50	8.75
	17.50	2.12	12.62	10.75	2.88	4.00	4.88	2.19	10.88	10.92		0.50	10.88
	20.50	2.25	14.75	12.75	3.12	4.25	5.38	2.38	12.88	12.92		0.50	12.94
	23.00	2.38	16.75	14.00	3.31	4.62	5.88	2.50	14.14	14.18		0.50	14.19
	25.50	2.50	19.00	16.00	3.69	5.00	6.00	2.69	16.16	16.19		0.50	16.19
	28.00	2.62	21.00	18.00	3.88	5.38	6.50	2.75	18.18	18.20		0.50	18.19
	30.50	2.75	23.12	20.00	4.00	5.75	6.62	2.88	20.20	20.25		0.50	20.19
	36.00	3.00	27.62	24.00	4.50	6.25	6.88	3.25	24.25	24.25		0.50	24.19

采用600级相应规格的尺寸(注4)

通注: (a) 尺寸单位均为英寸。

(b) 公差见第7节。

(c) 加工面见第6.4节。

(d) 法兰螺栓孔见第6.5节和表 F13。

(e) 支承面局部表面加工, 见第6.6节。

(f) 变径螺纹法兰和滑套角焊法兰, 见表 F6。

(g) 法兰盖是否带有颈部, 由制造厂选定。

(h) 变径锥颈对焊法兰, 见第6.8节。

注: (1) 该尺寸是法兰颈部大端的尺寸, 颈部可为直筒形或锥形。螺纹法兰、滑套角焊法兰和活套法兰的锥度不应超过7°。

(2) 焊接端坡口, 见第6.7节。

(3) 螺纹法兰的螺纹, 见第6.9节。

(4) 承插焊法兰, 在 NPS 1/2 至 2 1/2 规格范围内, 可用 600 级的尺寸供货。

## 600 级管法兰及法兰管件

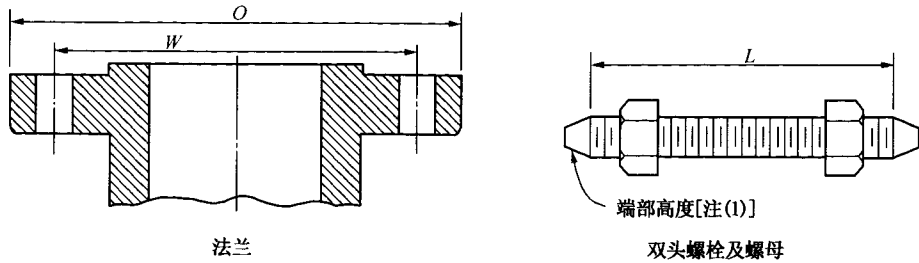


表 F15 600 级法兰钻孔模板

1	2	3	4	5	6	8			9
						螺栓长度 L (注 1, 4)			
公称管径	法兰外径 O	螺栓中心 圆直径 W	螺栓孔 直径	螺栓数量	螺栓直径	钻孔(注 2, 3)			
						凸面 0.25in.	凸、凹面 榫、槽面	环垫 接头	
1/2	3.75	2.62	5/8	4	1/2	3.00	2.75	3.00	
3/4	4.62	3.25	3/4	4	5/8	3.50	3.25	3.50	
1	4.88	3.50	3/4	4	5/8	3.50	3.25	3.50	
1 1/4	5.25	3.88	3/4	4	5/8	3.75	3.50	3.75	
1 1/2	6.12	4.50	7/8	4	3/4	4.25	4.00	4.25	
2	6.50	5.00	3/4	8	5/8	4.25	4.00	4.25	
2 1/2	7.50	5.88	7/8	8	3/4	4.75	4.50	4.75	
3	8.25	6.62	7/8	8	3/4	5.00	4.75	5.00	
3 1/2	9.00	7.25	1	8	7/8	5.50	5.25	5.50	
4	10.75	8.50	1	8	7/8	5.75	5.50	5.75	
5	13.00	10.50	1 1/8	8	1	6.50	6.25	6.50	
6	14.00	11.50	1 1/8	12	1	6.75	6.50	6.75	
8	16.50	13.75	1 1/4	12	1 1/8	7.50	7.25	7.75	
10	20.00	17.00	1 3/8	16	1 1/4	8.50	8.25	8.50	
12	22.00	19.25	1 3/8	20	1 1/4	8.75	8.50	8.75	
14	23.75	20.75	1 1/2	20	1 3/8	9.25	9.00	9.25	
16	27.00	23.75	1 5/8	20	1 1/2	10.00	9.75	10.00	
18	29.25	25.75	1 3/4	20	1 5/8	10.75	10.50	10.75	
20	32.00	28.50	1 3/4	24	1 5/8	11.25	11.00	11.50	
24	37.00	33.00	2	24	1 7/8	13.00	12.75	13.25	

通注：(a) 尺寸单位均为英寸。

(b) 其他尺寸见表 F16。

注：(1) 双头螺栓的长度不包括端部高度，见第 6.10.2 节。

(2) 法兰螺栓孔见第 6.5 节。

(3) 支承面局部表面加工，见第 6.6 节。

(4) 表中未列出的螺栓长度可按附录 D 确定，见第 6.10.2 节。

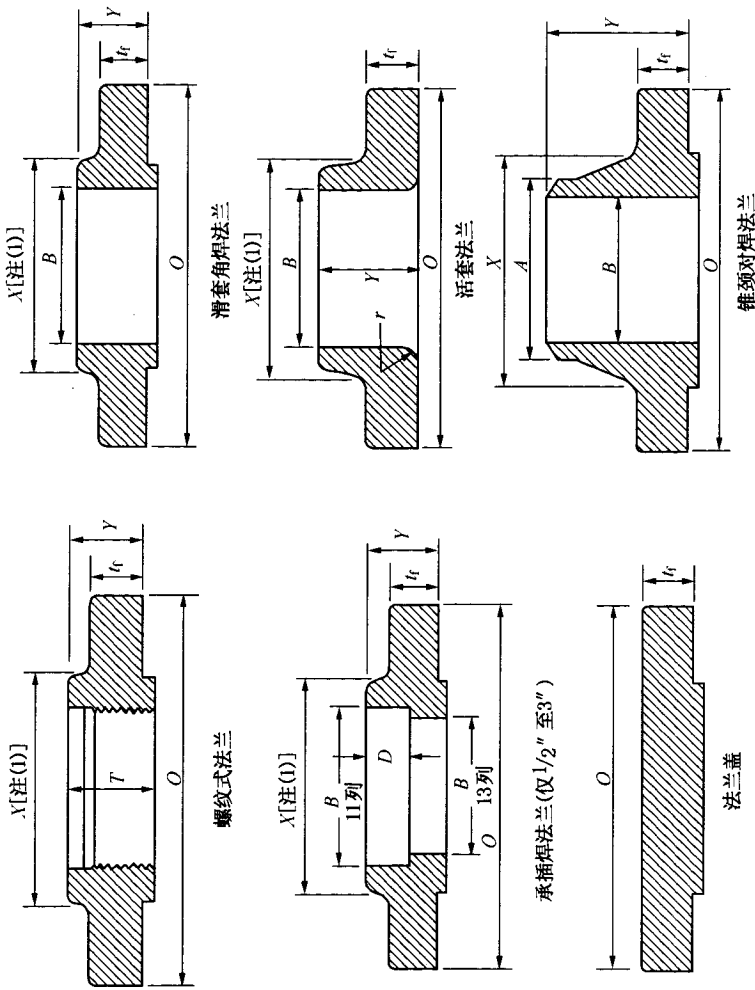


表 F16 600 级法兰尺寸

1	2	3	4	5	6	7	8	9	10	11	12	13	14	15			
公称管径	法兰外径 $O$	法兰最小厚度 $t_r$	颈部直径 $X$	锥颈对焊法兰坡口处颈部外径 $A$ (注2)	锥颈对焊法兰坡口处颈部外径 $A$ (注2)	含颈高度	锥颈对焊 $Y$	螺纹式消套角承焊插焊 $Y$	活套式 $Y$	锥颈对焊 $Y$	法兰的最小螺纹长度 $T$ (注3)	消套角承焊、承插焊最小 $B$	活套式最小 $B$	锥颈对焊、承插焊 $B$	活套法兰和管口的内角半径 $r$	螺纹法兰沉孔最小 $Q^{\Delta}$	承插焊深度 $D$
1/2	3.75	0.56	1.50	0.84	0.88	0.88	2.06	0.62	0.88	0.90	0.12	0.12	0.93	0.38			
3/4	4.62	0.62	1.88	1.05	1.00	1.00	2.25	0.62	1.09	1.11	0.12	0.12	1.14	0.44			
1	4.88	0.69	2.12	1.32	1.06	1.06	2.44	0.69	1.36	1.38	0.12	0.12	1.41	0.50			
1 1/4	5.25	0.81	2.50	1.66	1.12	1.12	2.62	0.81	1.70	1.72	0.19	0.19	1.75	0.56			
1 1/2	6.12	0.88	2.75	1.90	1.25	1.25	2.75	0.88	1.95	1.97	0.25	0.25	1.99	0.62			

表 F16 (续) 600 级法兰尺寸

1	2	3	4	5	6	7	8	9	10	11	12	13	14	15
公称 管径	法兰 外径 $O$	法兰 最小 厚度 $t_f$	颈部 直径 $X$	锥颈对 焊法兰 坡口处 颈部外 径 $A$ (注2)	含颈高度		锥颈 对焊 $Y$	螺纹法 兰的最 小螺纹 长度 $T$ (注3)	滑套角 焊、承插 焊最小 $B$	法兰孔	锥颈对 焊、承 插焊 $B$	活套法兰 和管孔 的圆角 半径 $r$	螺纹法兰 沉孔最小 $Q^{\Delta}$	承插焊 深度 $D$
					螺纹式 滑套角 焊、承 插焊 $Y$	活套式 $Y$				活套式 最小 $B$				
2	6.50	1.00	3.31	2.38	1.44	1.44	2.88	1.12	2.44	2.46		0.31	2.50	0.69
2½	7.50	1.12	3.94	2.88	1.62	1.62	3.12	1.25	2.94	2.97		0.31	3.00	0.75
3	8.25	1.25	4.62	3.50	1.81	1.81	3.25	1.38	3.57	3.60		0.38	3.63	0.81
3½	9.00	1.38	5.25	4.00	1.94	1.94	3.38	1.56	4.07	4.10		0.38	4.13	...
4	10.75	1.50	6.00	4.50	2.12	2.12	4.00	1.62	4.57	4.60		0.44	4.63	...
5	13.00	1.75	7.44	5.56	2.38	2.38	4.50	1.88	5.66	5.69		0.44	5.69	...
6	14.00	1.88	8.75	6.63	2.62	2.62	4.62	2.00	6.72	6.75		0.50	6.75	...
8	16.50	2.19	10.75	8.63	3.00	3.00	5.25	2.25	8.72	8.75		0.50	8.75	...
10	20.00	2.50	13.50	10.75	3.38	4.38	6.00	2.56	10.88	10.92		0.50	10.88	...
12	22.00	2.62	15.75	12.75	3.62	4.62	6.12	2.75	12.88	12.92		0.50	12.94	...
14	23.75	2.75	17.00	14.00	3.69	5.00	6.50	2.88	14.14	14.18		0.50	14.19	...
16	27.00	3.00	19.50	16.00	4.19	5.50	7.00	3.06	16.16	16.19		0.50	16.19	...
18	29.25	3.25	21.50	18.00	4.62	6.00	7.25	3.12	18.18	18.20		0.50	18.19	...
20	32.00	3.50	24.00	20.00	5.00	6.50	7.50	3.25	20.20	20.25		0.50	20.19	...
24	37.00	4.00	28.25	24.00	5.50	7.25	8.00	3.62	24.25	24.25		0.50	24.19	...

通注: (a) 尺寸单位为英寸。

(b) 公差见第7节。

(c) 加工面见第6.4节。

(d) 法兰螺柱孔见第6.5节和表 F15。

(e) 支承面局部表面加工, 见第6.6节。

(f) 变径螺纹法兰和滑套角焊法兰, 见表 F6。

(g) 法兰盖是否带有颈部, 由制造厂选定。

(h) 变径锥颈对焊法兰, 见第6.8节。

(1) 该尺寸是法兰颈部大端的尺寸, 颈部可为直筒形或锥形。螺纹法兰、滑套角焊法兰、承插焊法兰和活套法兰的锥度不应超过 7°。

(2) 焊接端坡口, 见第6.7节。

(3) 螺纹法兰的螺纹, 见第6.9节。

$\Delta$  译注: 原文误为 0。

## 900 级管法兰及法兰管件

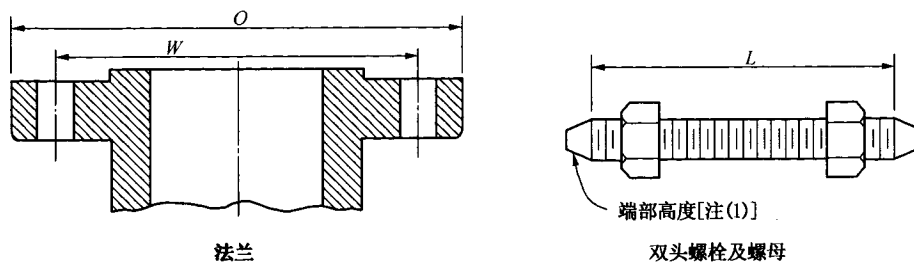


表 F17 900 级法兰钻孔模板

1	2	3	4	5	6	7	8	9
钻孔(注2, 3)						螺栓长度 $L$ (注1, 4)		
公称管径	法兰外径 $O$	螺栓中心 圆直径 $W$	螺栓孔 直径	螺栓数量	螺栓直径	凸面 0.25in.	凸、凹面 榫、槽面	环垫 接头
$\frac{1}{2}$ $\frac{3}{4}$								
1 $1\frac{1}{4}$ $1\frac{1}{2}$ 2 $2\frac{1}{2}$	采用1500级相应规格的尺寸							
3	9.50	7.50	1	8	$\frac{7}{8}$	5.75	5.50	5.75
4	11.50	9.25	$1\frac{1}{4}$	8	$1\frac{1}{8}$	6.75	6.50	6.75
5	13.75	11.00	$1\frac{3}{8}$	8	$1\frac{1}{4}$	7.50	7.25	7.50
6	15.00	12.50	$1\frac{1}{4}$	12	$1\frac{1}{8}$	7.50	7.25	7.75
8	18.50	15.50	$1\frac{1}{2}$	12	$1\frac{3}{8}$	8.75	8.50	8.75
10	21.50	18.50	$1\frac{1}{2}$	16	$1\frac{3}{8}$	9.25	9.00	9.25
12	24.00	21.00	$1\frac{1}{2}$	20	$1\frac{3}{8}$	10.00	9.75	10.00
14	25.25	22.00	$1\frac{5}{8}$	20	$1\frac{1}{2}$	10.75	10.50	11.00
16	27.75	24.25	$1\frac{3}{4}$	20	$1\frac{5}{8}$	11.25	11.00	11.50
18	31.00	27.00	2	20	$1\frac{7}{8}$	12.75	12.50	13.25
20	33.75	29.50	$2\frac{1}{8}$	20	2	13.75	13.50	14.25
24	41.00	35.50	$2\frac{5}{8}$	20	$2\frac{1}{2}$	17.25	17.00	18.00

通注：(a) 尺寸单位为英寸。

(b) 其他尺寸见表 F18 和 F19。

注：(1) 双头螺栓的长度不包括端部高度，见第 6.10.2 节。

(2) 法兰螺栓孔见第 6.5 节。

(3) 支承面局部表面加工，见第 6.6 节。

(4) 表中未列出的螺栓长度可按附录 D 确定，见第 6.10.2 节。

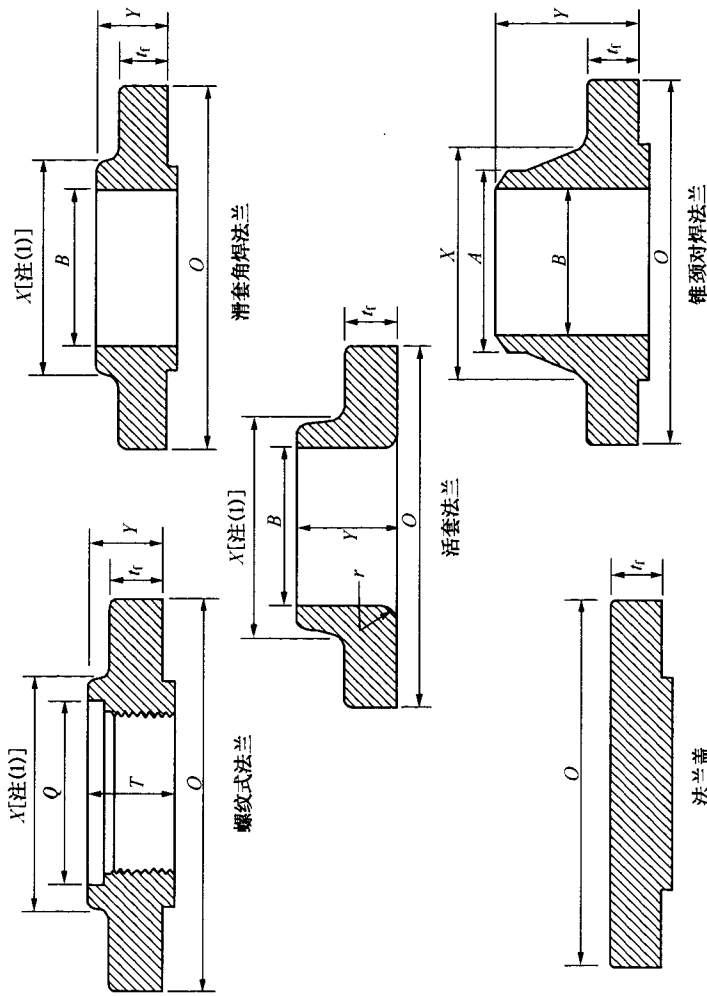


表 F18 900 级法兰尺寸

1	2	3	4	5	6	7	8	9	10	11	12	13	14
公称管径	法兰外径 $O$	法兰最小厚度 $t_r$	颈部直径 $X$	锥颈对焊法兰坡口处颈部外径 $A$ (注2)	螺纹式滑套角焊 $Y$	含颈高度 活套式 $Y$	锥颈对焊 $Y$	螺纹式法兰的最小螺紋长度 $T$ (注3)	滑套角焊 最小 $B$	法兰活套式 最小 $B$	锥颈对焊 $B$	活套法兰和管孔的圆角半径 $r$	螺纹法兰最小 $Q^{\Delta}$

采用1500级相应规格的尺寸(注4)

表 F18 (续) 900 级法兰尺寸

1	2	3	4	5	6	7	8	9	10	11	12	13	14
公称管径	法兰外径 $O$	法兰最小厚度 $t_f$	颈部直径 $X$	锥颈对焊法兰坡口处颈部外径 $A$ [注(2)]	含颈高度		锥颈对焊 $Y$	螺紋法兰的最小螺紋长度 $T$ (注3)	滑套角焊最小 $B$	法兰孔		活套法兰和管孔的圆角半径 $r$	螺紋法兰孔最小 $Q^{\Delta}$
					螺紋式滑套角焊 $Y$	活套式 $Y$				活套式最小 $B$	锥颈对焊 $B$		
3	9.50	1.50	5.00	3.50	2.12	2.12	4.00	1.62	3.57	3.60		0.38	3.63
4	11.50	1.75	6.25	4.50	2.75	2.75	4.50	1.88	4.57	4.60		0.44	4.63
5	13.75	2.00	7.50	5.56	3.12	3.12	5.00	2.12	5.66	5.69		0.44	5.69
6	15.00	2.19	9.25	6.63	3.38	3.38	5.50	2.25	6.72	6.75		0.50	6.75
8	18.50	2.50	11.75	8.63	4.00	4.50	6.38	2.50	8.72	8.75		0.50	8.75
10	21.50	2.75	14.50	10.75	4.25	5.00	7.25	2.81	10.88	10.92	由买方规定	0.50	10.88
12	24.00	3.12	16.50	12.75	4.62	5.62	7.88	3.00	12.88	12.92		0.50	12.94
14	25.25	3.38	17.75	14.00	5.12	6.12	8.38	3.25	14.14	14.18		0.50	14.19
16	27.75	3.50	20.00	16.00	5.25	6.50	8.50	3.38	16.16	16.19		0.50	16.19
18	31.00	4.00	22.25	18.00	6.00	7.50	9.00	3.50	18.18	18.20		0.50	18.19
20	33.75	4.25	24.50	20.00	6.25	8.25	9.75	3.62	20.20	20.25		0.50	20.19
24	41.00	5.50	29.50	24.00	8.00	10.50	11.50	4.00	24.25	24.25		0.50	24.19

通注: (a) 尺寸单位为英寸。

(b) 公差见第 7 节。

(c) 加工面见第 6.4 节。

(d) 法兰螺孔见第 6.5 节和表 F17。

(e) 支承面局部表面加工, 见第 6.6 节。

(f) 变径螺紋法兰和滑套角焊法兰, 见表 F6。

(g) 法兰盖是否带有颈部, 由制造厂选定。

(h) 变径对焊法兰, 见第 6.8 节。

注: (1) 该尺寸是法兰颈部大端的尺寸, 颈部可为直筒形或锥形。螺紋法兰、承插焊法兰、滑套角焊法兰、承插焊法兰和活套法兰的锥度不应超过 7°。

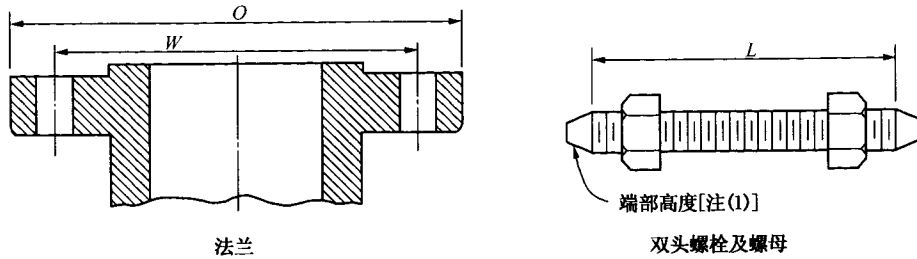
(2) 焊接坡口, 见第 6.7 节。

(3) 螺紋法兰的螺紋, 见第 6.9 节。

(4) 承插焊法兰, 在 NPS 1/2 至 2 1/2 规格范围内, 可用 1500 级的尺寸供货。

<sup>△</sup>译注: 原文误为 0。

1500 级法兰



法兰

双头螺栓及螺母

表 F19 1500 级法兰钻孔模板

1	2	3	4	5	6	7	8	9
钻孔(注2, 3)							螺栓长度 L (注1, 4)	
公称管径	法兰外径 O	螺栓中心 圆直径 W	螺栓孔 直径	螺栓数量	螺栓直径	凸面 0.25in.	凸、凹面 榫、槽面	环垫 接头
1/2	4.75	3.25	7/8	4	3/4	4.25	4.00	4.25
3/4	5.12	3.50	7/8	4	3/4	4.50	4.25	4.50
1	5.88	4.00	1	4	7/8	5.00	4.75	5.00
1 1/4	6.25	4.38	1	4	7/8	5.00	4.75	5.00
1 1/2	7.00	4.88	1 1/8	4	1	5.50	5.25	5.50
2	8.50	6.50	1	8	7/8	5.75	5.50	5.75
2 1/2	9.62	7.50	1 1/8	8	1	6.25	6.00	6.25
3	10.50	8.00	1 1/4	8	1 1/8	7.00	6.75	7.00
4	12.25	9.50	1 3/8	8	1 1/4	7.75	7.50	7.75
5	14.75	11.50	1 5/8	8	1 1/2	9.75	9.50	9.75
6	15.50	12.50	1 1/2	12	1 3/8	10.25	10.00	10.50
8	19.00	15.50	1 3/4	12	1 5/8	11.50	11.25	12.75
10	23.00	19.00	2	12	1 7/8	13.25	13.00	13.50
12	26.50	22.50	2 1/8	16	2	14.75	14.50	15.25
14	29.50	25.00	2 3/8	16	2 1/4	16.00	15.75	16.75
16	32.50	27.75	2 5/8	16	2 1/2	17.50	17.25	18.50
18	36.00	30.50	2 7/8	16	2 3/4	19.50	19.25	20.75
20	38.75	32.75	3 1/8	16	3	21.25	21.00	22.25
24	46.00	39.00	3 5/8	16	3 1/2	24.25	24.00	25.50

通注：(a) 尺寸单位均为英寸。

(b) 其他尺寸见表 F20。

注：(1) 双头螺栓的长度不包括端部高度，见第 6.10.2 节。

(2) 法兰螺栓孔见第 6.5 节。

(3) 支承面局部表面加工，见第 6.6 节。

(4) 表中未列出的螺栓长度可按附录 D 确定，见第 6.10.2 节。

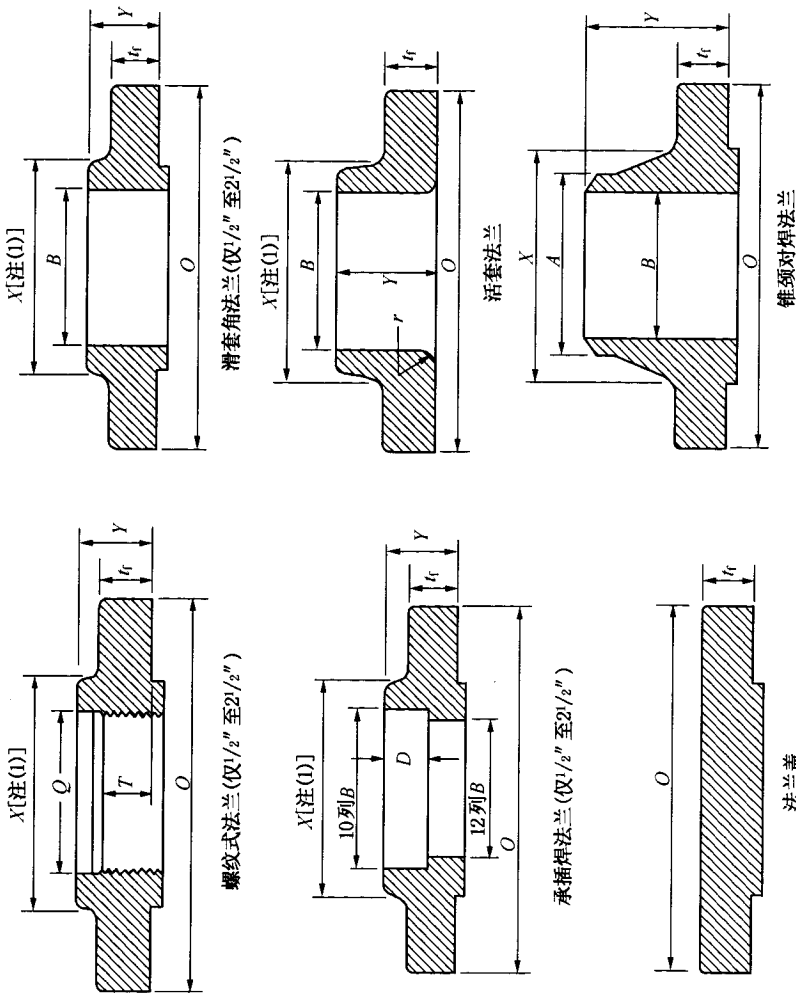


表 F20 1500 级法兰尺寸

公称管径	法兰尺寸														
	2	3	4	5	6	7	8	9	10	11	12	13	14	15	
1/2	法兰外径 O	4.75	5.12	5.88	6.25	6.25	6.25	6.25	6.25	6.25	6.25	6.25	6.25	6.25	6.25
	法兰最小厚度 Tr	0.88	1.00	1.12	1.12	1.12	1.12	1.12	1.12	1.12	1.12	1.12	1.12	1.12	1.12
3/4	锥颈对焊法兰坡口处颈径 A (注2)	1.50	1.75	2.06	2.50	2.50	2.50	2.50	2.50	2.50	2.50	2.50	2.50	2.50	2.50
	锥颈对焊法兰滑套角焊、承插焊、插焊 Y	1.25	1.38	1.62	1.62	1.62	1.62	1.62	1.62	1.62	1.62	1.62	1.62	1.62	1.62
1	含颈高度	1.25	1.38	1.62	1.62	1.62	1.62	1.62	1.62	1.62	1.62	1.62	1.62	1.62	1.62
	锥颈对焊 Y	2.38	2.75	2.88	2.88	2.88	2.88	2.88	2.88	2.88	2.88	2.88	2.88	2.88	2.88
1 1/4	螺纹式法兰的最小长度 T (注3)	0.88	1.00	1.12	1.19	1.19	1.19	1.19	1.19	1.19	1.19	1.19	1.19	1.19	1.19
	法兰孔														
1 1/2	滑套角焊、承插焊最小 B	0.88	1.09	1.36	1.70	1.70	1.70	1.70	1.70	1.70	1.70	1.70	1.70	1.70	1.70
	活套式最小 B	0.90	1.11	1.38	1.72	1.72	1.72	1.72	1.72	1.72	1.72	1.72	1.72	1.72	1.72
2	锥颈对焊、承插焊 B	由买方规定													
	活套法兰和管孔的圆角半径 r	0.12	0.12	0.12	0.12	0.12	0.12	0.12	0.12	0.12	0.12	0.12	0.12	0.12	0.12
2 1/2	螺纹式法兰沉孔最小 Q	0.93	1.14	1.41	1.75	1.75	1.75	1.75	1.75	1.75	1.75	1.75	1.75	1.75	1.75
	承插焊深度 D	0.38	0.44	0.50	0.56	0.56	0.56	0.56	0.56	0.56	0.56	0.56	0.56	0.56	0.56

表 F20 (续) 1500 级法兰尺寸

1	2	3	4	5	6	7	8	9	10	11	12	13	14	15
公称管径	法兰外径 $O$	法兰最小厚度 $t_f$	颈部直径 $X$	锥颈对焊法兰坡口处颈部外径 $A$ (注2)	螺旋式滑套角焊、承焊、承插焊 $Y$	含颈高度	锥颈对焊 $Y$	螺旋法兰的最小长度 $T$ (注3)	滑套角焊、承焊、承插焊最小 $B$	法兰孔	锥颈对焊、承插焊 $B$	活套法兰和管孔的圆角半径 $r$	螺旋法兰最小 $Q$	承插焊深度 $D$
1 1/2	7.00	1.25	2.75	1.90	1.75	1.75	3.25	1.25	1.95	1.97	...	0.25	1.99	0.62
2	8.50	1.50	4.12	2.38	2.25	2.25	4.00	1.50	2.44	2.46	...	0.31	2.50	0.69
2 1/2	9.62	1.62	4.88	2.88	2.50	2.50	4.12	1.88	2.94	2.97	...	0.31	3.00	0.75
3	10.50	1.88	5.25	3.50	...	2.88	4.62	...	...	3.60	...	0.38	...	...
4	12.25	2.12	6.38	4.50	...	3.56	4.88	...	...	4.60	...	0.44	...	...
5	14.75	2.88	7.75	5.56	...	4.12	6.12	...	...	5.69	...	0.44	...	...
6	15.50	3.25	9.00	6.63	...	4.69	6.75	...	...	6.75	...	0.50	...	...
8	19.00	3.62	11.50	8.63	...	5.62	8.38	...	...	8.75	...	0.50	...	...
10	23.00	4.25	14.50	10.75	...	7.00	10.00	...	...	10.92	...	0.50	...	...
12	26.50	4.88	17.75	12.75	...	8.62	11.12	...	...	12.92	...	0.50	...	...
14	29.50	5.25	19.50	14.00	...	9.50	11.75	...	...	14.18	...	0.50	...	...
16	32.50	5.75	21.75	16.00	...	10.25	12.25	...	...	16.19	...	0.50	...	...
18	36.00	6.38	23.50	18.00	...	10.88	12.88	...	...	18.20	...	0.50	...	...
20	38.75	7.00	25.25	20.00	...	11.50	14.00	...	...	20.25	...	0.50	...	...
24	46.00	8.00	30.00	24.00	...	13.00	16.00	...	...	24.25	...	0.50	...	...

通注: (a) 尺寸单位为英寸。

(b) 公差见第 7 节。

(c) 加工面见第 6.4 节。

(d) 法兰螺栓孔见第 6.5 节和表 F19。

(e) 支承面局部表面加工, 见第 6.6 节。

(f) 变径螺旋法兰和滑套角焊法兰, 见表 F6。

(g) 法兰盖是否带有颈部, 由制造厂选定。

(h) 变径锥颈对焊法兰, 见第 6.8 节。

注: (1) 该尺寸是法兰颈部大端的尺寸, 颈部可为直筒形或锥形。螺旋法兰、滑套角焊法兰、承插焊法兰和活套法兰的锥度不应超过 7°。

(2) 焊接端坡口, 见第 6.7 节。

(3) 螺旋法兰的螺纹, 见第 6.9 节。

2500 级法兰

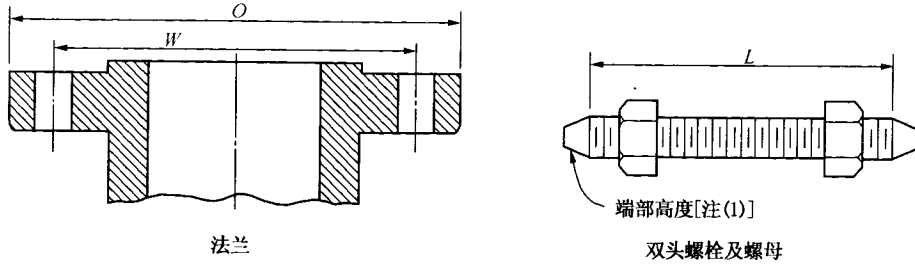


表 F21 2500 级法兰钻孔模板

1	2	3	4	5	6	7	8	9
钻孔(注2, 3)						螺栓长度 L (注1, 4)		
公称管径	法兰外径 O	螺栓中心 圆直径 W	螺栓孔 直径	螺栓数量	螺栓直径	凸面 0.25in.	凸、凹面 榫、槽面	环垫 接头
1/2	5.25	3.50	7/8	4	3/4	4.75	4.50	4.75
3/4	5.50	3.75	7/8	4	3/4	5.00	4.75	5.00
1	6.25	4.25	1	4	7/8	5.50	5.25	5.50
1 1/4	7.25	5.12	1 1/8	4	1	6.00	5.75	6.00
1 1/2	8.00	5.75	1 1/4	4	1 1/8	6.75	6.50	6.75
2	9.25	6.75	1 1/8	8	1	7.00	6.75	7.00
2 1/2	10.50	7.75	1 1/4	8	1 1/8	7.75	7.50	8.00
3	12.00	9.00	1 3/8	8	1 1/4	8.75	8.50	9.00
4	14.00	10.75	1 5/8	8	1 1/2	10.00	9.75	10.25
5	16.50	12.75	1 7/8	8	1 3/4	11.75	11.50	12.25
6	19.00	14.50	2 1/8	8	2	13.50	13.25	14.00
8	21.75	17.25	2 1/8	12	2	15.00	14.75	15.50
10	26.50	21.25	2 5/8	12	2 1/2	19.25	19.00	20.00
12	30.00	24.38	2 7/8	12	2 3/4	21.25	21.00	22.00

通注：(a) 尺寸单位均为英寸。

(b) 其他尺寸见表 F22。

注：(1) 双头螺栓的长度不包括端部高度，见第 6.10.2 节。

(2) 法兰螺栓孔见第 6.5 节。

(3) 支承面局部表面加工，见第 6.6 节。

(4) 表中未列出的螺栓长度可按附录 D 确定，见第 6.10.2 节。



表 F22 (续) 2500 级法兰尺寸

1	2	3	4	5	6	7	8	9	10	11	12	13
公称 管径	法兰 外径 $O$	法兰 最小 厚度 $t_f$	颈部 直径 $X$	锥颈对 焊法兰 坡口处 颈部分 径 $A$ [注(2)]	含颈高度		锥颈 对焊 $Y$	螺纹法 兰的最 小螺纹 长度 $T$ [注(3)]	法兰孔		活套法兰 和管孔 的圆角 半径 $r$	螺纹法 兰沉孔 最小 $Q$
					螺纹式 $Y$	活套式 $Y$			活套式 最小 $B$	锥颈 对焊 $B$		
2	9.25	2.00	3.75	2.38	2.75	2.75	5.00	2.00	2.46		0.31	2.50
2½	10.50	2.25	4.50	2.88	3.12	3.12	5.62	2.25	2.97		0.31	3.00
3	12.00	2.62	5.25	3.50	...	3.62	6.62	...	3.60		0.38	...
4	14.00	3.00	6.50	4.50	...	4.25	7.50	...	4.60		0.44	...
5	16.50	3.62	8.00	5.56	...	5.12	9.00	...	5.69		0.44	...
6	19.00	4.25	8.25	6.63	...	6.00	10.75	...	6.75		0.50	...
8	21.75	5.00	12.00	8.63	...	7.00	12.50	...	8.75		0.50	...
10	26.50	6.50	14.75	10.75	...	9.00	16.50	...	10.92		0.50	...
12	30.00	7.25	17.38	12.75	...	10.00	18.25	...	12.92		0.50	...

通注: (a) 尺寸单位为英寸。

(b) 公差见第 7 节。

(c) 加工面见第 6.4 节。

(d) 法兰螺栓孔见第 6.5 节和表 F21。

(e) 支承面局部表面加工, 见第 6.6 节。

(f) 变径螺纹法兰和滑套角焊法兰, 见表 F6。

(g) 法兰盖是否带有颈部, 由制造厂选定。

(h) 变径锥颈对焊法兰, 见第 6.8 节。

注: (1) 该尺寸是法兰颈部大端的尺寸, 颈部可为直筒形或锥形。螺纹法兰、承插焊法兰、滑套角焊法兰、承插焊法兰和活套法兰的锥度不应超过 7°。

(2) 焊接端坡口, 见第 6.7 节。

(3) 螺纹法兰的螺纹, 见第 6.9 节。

## 附 录 G

### 400, 600, 900, 1500 和 2500 级法兰管件尺寸 (美国习惯单位)

本附录不是 B16.5 - 2003 的强制性附录，置于正文之后，以供参考  
本附录包括表 G1 至 G5

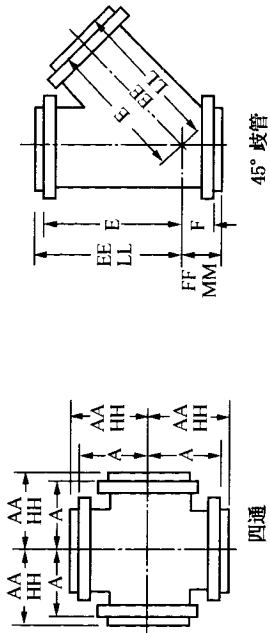
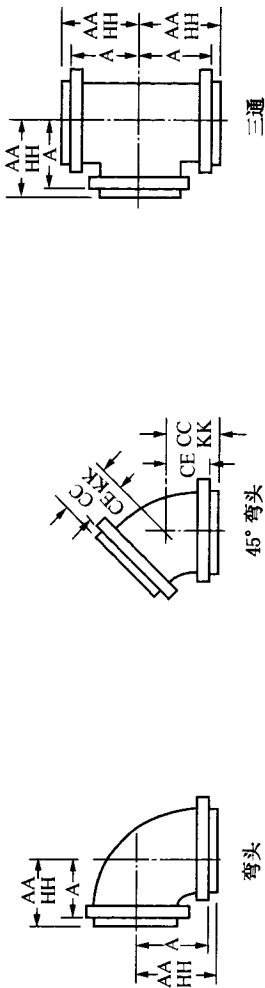


表 G1 400 级法兰管件尺寸

公称管径	1	2	3	4	5	6	7	8	9	10	11	12	13	14
法兰外径	$O$													
法兰最小厚度	$t_f$													
管件内径	$d$													
弯头、三通和四通管的中心至法兰端面	$A$													
45°弯头的中心至法兰端面	$C$													
歧管中心至法兰端面 (长)	$E$													
歧管、正Y形管的中心至法兰端面 (短)	$F$													
变径管法兰端面至法兰端面	$G$													
弯头、三通、四通和正Y形管中心至接触面	$AA$													
45°弯头的中心至接触面	$CC$													
歧管中心至接触面 (长)	$EE$													
歧管和正Y形管中心至接触面 (短)	$FF$													

法兰端面

0.25in.凸面(注1)

采用600级相应规格的尺寸

表 G1 (续) 400 级法兰管件尺寸

公称管径	1	2	3	4	5	6	7	8	9	10	11	12	13	14
	0.25in.凸面(注1)													
	法兰端面													
	法兰外径 $O$	法兰最小厚度 $t_f$	管件最小壁厚 $t_m$	管件内径 $d$	弯头、三通和正Y形管的中心至法兰端面 $A$	45°弯头的中心至法兰端面 $C$	歧管中心至法兰端面(长) $E$	歧管、正Y形管的中心至法兰端面(短) $F$	变径管法兰端面至法兰端面 $G$	弯头、三通、四通和正Y形管中心至接触面 $AA$	45°弯头的中心至接触面 $CC$	歧管中心至接触面(长) $EE$	歧管和正Y形管中心至接触面(短) $FF$	
4	10.00	1.38	0.38	4.00	7.75	5.25	15.75	4.25	7.75	8.00	8.00	5.50	16.00	4.50
5	11.00	1.50	0.44	5.00	8.75	5.75	16.50	4.75	8.75	9.00	9.00	6.00	16.75	5.00
6	12.50	1.62	0.44	6.00	9.50	6.00	18.50	5.00	9.50	9.75	9.75	6.25	18.75	5.25
8	15.00	1.88	0.56	8.00	11.50	6.50	22.00	5.50	11.50	11.75	11.75	6.75	22.25	5.75
10	17.50	2.12	0.69	10.00	13.00	7.50	25.50	6.00	13.00	13.25	13.25	7.75	25.75	6.25
12	20.50	2.25	0.75	12.00	14.75	8.50	29.50	6.25	14.75	15.00	15.00	8.75	29.75	6.50
14	23.00	2.38	0.81	13.12	16.00	9.00	32.50	6.75	16.00	16.25	16.25	9.25	32.75	7.00
16	25.50	2.50	0.88	15.00	17.50	10.00	36.00	7.75	18.00	17.75	17.75	10.25	36.25	8.00
18	28.00	2.62	0.94	17.00	19.00	10.50	39.00	8.25	19.00	19.25	19.25	10.75	39.25	8.50
20	30.50	2.75	1.06	18.88	20.50	11.00	42.50	8.75	20.50	20.75	20.75	11.25	42.75	9.00
24	36.00	3.00	1.19	22.62	24.00	12.50	50.00	10.25	24.00	24.25	24.25	12.75	50.25	10.50

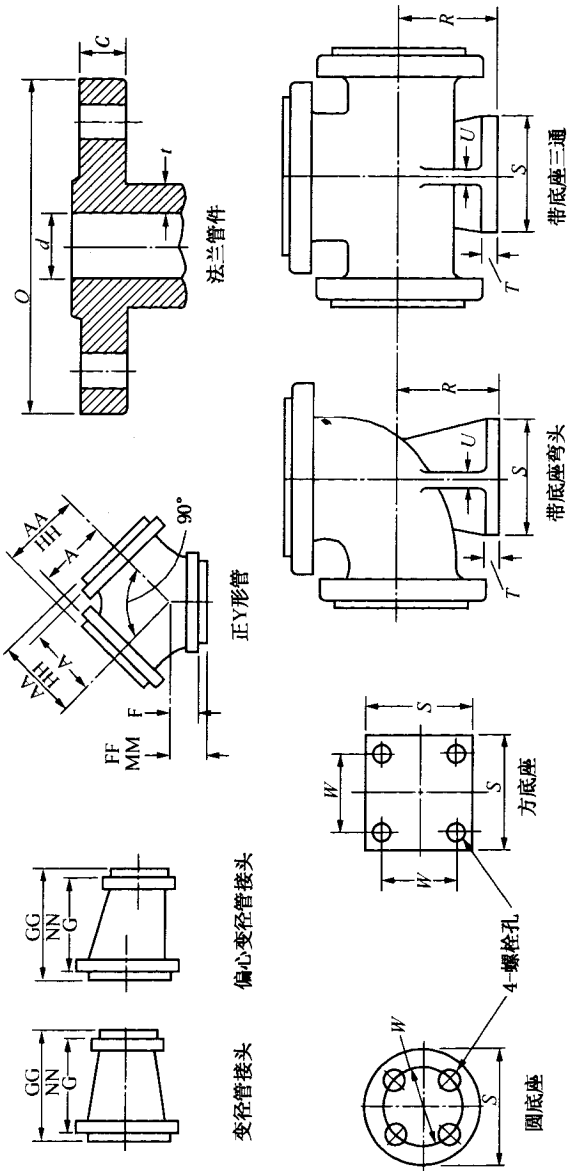


表 G1 (续) 400 级法兰管件尺寸

15	16	17	18	19	20	21	22	23	24	25	26	1
0.25in. 凸面 (注1)	环垫接头 (注1)											
变径管的 接触面至 接触面 GG (注2)	弯头、三通 四通和正Y 形管的 中心至端面 HH (注3)											
	45° 弯头的 中心至 端面 KK (注3)											
	歧管的中 心至端面 (长) LL (注3)											
	歧管和正 Y形管的 中心至端 面(短) MM (注3)											
	变径管 端面至 端面 NN											
	中心 至底座 R (注4~6)											
	圆底座 直径或 方底座 宽度 S (注4)											
	底座 厚度 T (注4, 7)											
	筋厚度 U (注4)											
	底座圆或 螺栓孔分布 W											
	螺栓 直径											
	公称 管径											
												1/2
												3/4
												1
												1 1/4
												1 1/2
												2
												2 1/2
												3
												3 1/2

采用600级相应规格的尺寸

表 G1 (续) 400 级法兰管件尺寸

15	16	17	18	19	20	21	22	23	24	25	26	1
0.25in.凸面 (注1)												
环垫接头 (注1)												
弯头、三通 四通和正Y 形管的 中心至端面 接触面至 接触面 GG (注2)	45°弯头的 中心至 端面 KK (注3)	歧管的中 心至端面 (长) LL (注3)	歧管和正 Y形管的 中心至端 面(短) MM (注3)	变径管 端面至 端面 NN	中心 至底座 R (注4~6)	圆底座 直径或 方底座 宽度 S (注4)	底座 厚度 T (注4, 7)	筋厚度 U (注4)	底座孔 (注8) 螺栓孔分布 H		螺栓 直径	公称 管径
8.25	5.56	16.06	4.56	见注(2)	6.00	6.50	0.88	0.62	5.00	0.75	4	
9.25	6.06	16.81	5.06	和注(3)	6.75	7.50	1.00	0.75	5.88	0.88	5	
10.00	6.31	18.81	5.31		7.50	7.50	1.00	0.75	5.88	0.88	6	
12.00	6.81	22.31	5.81		9.00	10.00	1.25	0.88	7.88	0.88	8	
13.50	7.81	25.81	6.31		10.50	10.00	1.25	0.88	7.88	0.88	10	
15.25	8.81	29.81	6.56		12.00	12.50	1.44	1.00	10.62	0.88	12	
16.50	9.31	32.81	7.06		13.50	12.50	1.44	1.00	10.62	0.88	14	
18.50	10.31	36.31	8.06		14.75	12.50	1.44	1.12	10.62	0.88	16	
19.50	10.81	39.31	8.56		16.25	15.00	1.62	1.12	13.00	1.00	18	
21.00	11.38	42.88	9.12		17.88	15.00	1.62	1.25	13.00	1.00	20	
24.50	12.94	50.44	10.69		20.75	17.50	1.88	1.25	15.25	1.12	24	

通注: (a) 尺寸单位为英寸。

(b) 公差见第7节。

(c) 加工面见第6.4节。

(d) 法兰螺栓孔见第6.5节和附录F表F13。

(e) 支承面局部表面加工, 见第6.6节。

(f) 侧出口管件的相交中心线, 中心至接触面, 中心至端面尺寸, 见第6.2.4节。

(g) 特殊角度弯头的中心至接触面, 中心至端面尺寸, 见第6.2.5节。

(h) 某些管件的补强, 见第6.1节。

(i) 排放口见第6.12节。

注: (1) 变径管中心至接触面、中心至端面的尺寸见第6.2.3节。

(2) 这些尺寸仅用于通径管件 (见第6.2.3和6.4.2.2节)。变径管件的中心至端面尺寸和变径管接头端面至端面尺寸, 采用最大开孔中心至法兰面或法兰面至法兰面尺寸, 对每个环垫接头法还适当增加的高度。环垫加工面尺寸见附录F表F5。

\* (4) 底座尺寸适用于所有的通径和变径管。

(5) 变径管底座规格和中心至法兰面的尺寸取决于管件的开孔。带底座的变径管在定货时需说明底座是在大孔还是小孔的对面。

(6) 除另有规定外, 底座应为平面, 中心至底座的尺寸R应为加工后尺寸。

(7) 底座是与管件一体铸成还是焊于管件上, 由生产厂选择。

(8) 这些管件的底座应用于支撑压力, 而不能用于地脚螺栓或支撑拉力或剪力。

△译注: 原文缺注 (3)

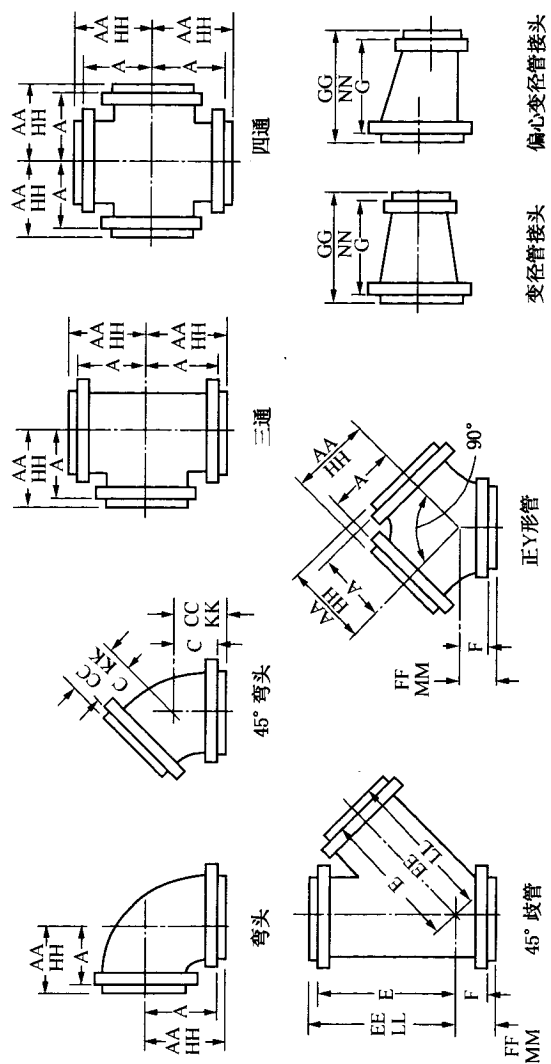


表 G2 600 级法兰管件尺寸

公称管径	1	2	3	4	5	6	7	8	9	10	11	12	13	14
法兰外径 $O$	3.75	4.62	4.88	5.25	6.12	6.50	7.00	7.75	8.75	10.00	11.25	12.50	13.75	16.25
法兰最小厚度 $t_r^A$	0.56	0.62	0.69	0.81	0.88	1.00	1.12	1.25	1.38	1.50	1.50	1.50	1.50	1.50
管件最小壁厚 $t_m$	0.16	0.16	0.19	0.19	0.22	0.25	0.28	0.31	0.34	0.38	0.38	0.38	0.38	0.38
管件内径 $d$	0.50	0.75	1.00	1.25	1.50	2.00	2.50	3.00	4.00	5.50	6.50	7.50	8.50	10.50
弯头、四通和正Y形管的中心至法兰端面	A	3.00	3.50	4.00	4.25	4.50	4.75	5.00	5.25	5.50	5.75	6.00	6.25	6.50
45°弯头的中心至法兰端面	C	1.75	2.25	2.25	2.50	2.75	3.00	3.25	3.50	3.75	4.00	4.25	4.50	4.75
歧管中心至法兰端面 (长)	E	5.50	6.50	7.00	7.75	8.75	10.00	11.25	12.50	13.75	15.00	16.25	17.50	18.75
歧管、正Y形管的中心至法兰端面 (短)	F	1.50	1.75	2.00	2.25	2.50	2.75	3.00	3.25	3.50	3.75	4.00	4.25	4.50
变径管法兰端面至法兰端面	G	4.50	4.50	4.50	4.50	4.50	4.50	4.50	4.50	4.50	4.50	4.50	4.50	4.50
弯头、四通、四通和正Y形管中心至接触面	AA	3.25	3.75	4.25	4.50	4.75	5.00	5.25	5.50	5.75	6.00	6.25	6.50	6.75
45°弯头的中心至接触面	CC	2.00	2.50	2.50	2.75	3.00	3.25	3.50	3.75	4.00	4.25	4.50	4.75	5.00
歧管中心至接触面 (长)	EE	5.75	6.75	7.25	8.00	9.00	10.25	11.50	12.75	14.00	15.25	16.50	17.75	19.00
歧管和正Y形管中心至接触面 (短)	FF	1.75	2.00	2.25	2.50	2.75	3.00	3.25	3.50	3.75	4.00	4.25	4.50	4.75

0.25in. 凸面 (注1)

法兰凸面

表 G2 (续) 600 级法兰管件尺寸

1	2	3	4	5	6	7	8	9	10	11	12	13	14
公称管径	法兰外径 $O$	法兰最小厚度 $t_f^A$	管件最小壁厚 $t_m$	管件内径 $d$	弯头、三通和正Y形管的中心至法兰端面 $A$	45°弯头的中心至法兰端面 $C$	歧管中心至法兰端面 (长) $E$	歧管、正Y形管的中心至法兰端面 (短) $F$	变径管法兰端面至法兰端面 $G$	弯头、三通、四通和正Y形管中心至接触面 $AA$	45°弯头的中心至接触面 $CC$	歧管中心至接触面 (长) $EE$	歧管和正Y形管中心至接触面 (短) $FF$
5	13.00	1.75	0.44	5.00	9.75	6.75	19.25	5.75	9.75	10.00	7.00	19.50	6.00
6	14.00	1.88	0.50	6.00	10.75	7.25	20.75	6.25	10.75	11.00	7.50	21.00	6.50
8	16.50	2.19	0.62	7.88	12.75	8.25	24.25	6.75	12.75	13.00	8.50	24.50	7.00
10	20.00	2.50	0.75	9.75	15.25	9.25	29.25	7.75	15.25	15.50	9.50	29.50	8.00
12	22.00	2.62	0.91	11.75	16.25	9.75	31.25	8.25	16.25	16.50	10.00	31.50	8.50
14	23.75	2.75	0.97	12.88	17.25	10.50	34.00	8.75	17.25	17.50	10.75	34.25	9.00
16	27.00	3.00	1.09	14.75	19.25	11.50	38.25	9.75	19.25	19.50	11.75	38.50	10.00
18	29.25	3.25	1.22	16.50	21.25	12.00	41.75	10.25	21.25	21.50	12.25	42.00	10.50
20	32.00	3.50	1.34	18.25	23.25	12.75	45.25	10.75	23.25	23.50	13.00	45.50	11.00
24	37.00	4.00	1.59	22.00	27.25	14.50	52.75	12.75	27.25	27.50	14.75	53.00	13.00

0.25in.凸面(注1)

法兰端面

△译注：原文误为  $t_m$ 。

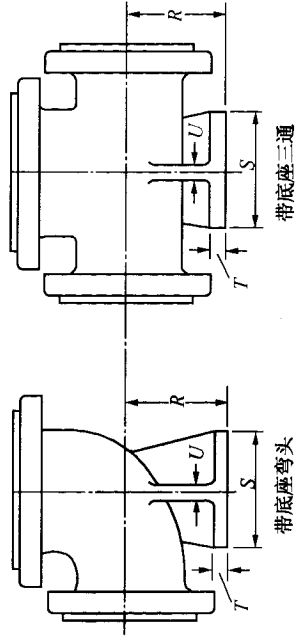
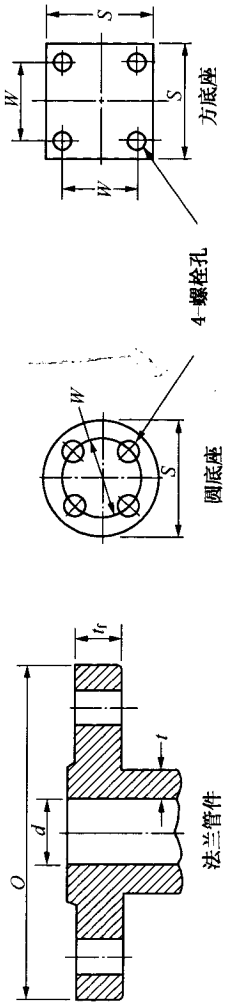


表 G2 (续) 600 级法兰管件尺寸

15	16	17	18	19	20	21	22	23	24	25	26	1
0.25in. 凸面 (注1)												
环垫接头 (注1)												
变径管的接触面至接触面	弯头、三通和正Y形管的中心至端面	45°弯头的中心至端面	歧管的中中心至端面(长)	歧管和正Y形管的中心至端面(短)	变径管端面至端面	中心至底座	圆底座直径或方底座宽度	底座厚度	筋厚度	螺栓孔分布	底座孔	公称管径
GG (注2)	HH (注3)	KK (注3)	LL (注3)	MM (注3)	NN (注3)	R (注4~6)	S (注4)	T (注4, 7)	U (注4)	W	直径	
5.00	3.22	1.97	5.72	1.72	见注(2)和注(3)	...	...	...	...	...	...	1/2
5.00	3.75	2.50	6.75	2.00	...	...	...	...	...	...	...	3/4
5.00	4.25	2.50	7.25	2.25	...	...	...	...	...	...	...	1
5.00	4.50	2.75	8.00	2.50	...	...	...	...	...	...	...	1 1/4
5.00	4.75	3.00	9.00	2.75	...	...	...	...	...	...	...	1 1/2
6.00	5.81	4.31	10.31	3.56	...	4.75	6.12	0.81	0.62	4.50	0.88	2
6.75	6.56	4.56	11.56	3.56	...	5.25	6.12	0.81	0.62	4.50	0.88	2 1/2
7.25	7.06	5.06	12.81	4.06	...	5.75	6.50	0.88	0.75	5.00	0.75	3
7.75	7.56	5.56	14.06	4.56	...	6.50	6.50	0.88	0.75	5.00	0.75	3 1/2
8.75	8.56	6.06	16.56	4.56	...	7.00	7.50	1.00	0.75	5.88	0.88	4

表 G2 (续) 600 级法兰管件尺寸

15	16	17	18	19	20	21	22	23	24	25	26	1
0.25in.凸面 (注1)												
环垫接头 (注1)												
变径管的接触面至接触面	GG (注2)	弯头、三通四通和正Y形管的中心至端面	45°弯头的中心至端面	歧管的中中心至端面 (长)	歧管的正Y形管的中心至端面 (短)	变径管端面至端面	中心至底座	圆底座直径或方底座宽度	底座厚度	筋厚度	螺栓圆或螺栓孔分布	底座孔 (注8)
		HH (注3)	KK (注3)	LL (注3)	MM (注3)	NN	R (注4~6)	S (注4)	T (注4、7)	U (注4)	W	螺栓直径
10.25	10.06	7.06	19.56	6.06	6.06	8.25	10.00	1.25	0.75	7.88	0.88	5
11.25	11.06	7.56	21.06	6.56	6.56	9.00	10.00	1.25	0.75	7.88	0.88	6
13.25	13.06	8.56	24.56	7.06	7.06	11.00	12.50	1.44	1.00	10.62	0.88	8
15.75	15.56	9.56	29.56	8.06	8.06	12.50	12.50	1.44	1.00	10.62	0.88	10
16.75	16.56	10.06	31.56	8.56	8.56	13.25	15.00	1.62	1.12	13.00	1.00	12
17.75	17.56	10.81	34.31	9.06	9.06	14.75	15.00	1.62	1.12	13.00	1.00	14
19.75	19.56	11.81	38.56	10.06	10.06	16.00	15.00	1.62	1.25	13.00	1.00	16
21.75	21.56	12.31	42.06	10.56	10.56	...	...	...	...	...	...	18
23.75	23.62	13.12	45.62	11.12	11.12	...	...	...	...	...	...	20
27.75	27.69	14.94	53.19	13.19	13.19	...	...	...	...	...	...	24

通注: (a) 尺寸单位为英寸。

(b) 公差见第7节。

(c) 加工面见第6.4节。

(d) 法兰螺栓孔见第6.5节和附录F表F15。

(e) 支承面局部表面加工, 见第6.6节。

(f) 侧出口管件的相交中心线, 中心至接触面, 中心至端面尺寸, 见第6.2.4节。

(g) 特殊角度弯头的中心至接触面, 中心至端面尺寸, 见第6.2.5节。

(h) 某些管件的补强, 见第6.1节。

(i) 排出口见第6.12节。

注: (1) 变径管中心至接触面、中心至端面的尺寸见第6.2.3节。

(2) 变径管件和偏心变径管件的接触面至接触面、端面至端面的尺寸见第6.2.3节。

(3) 这些尺寸仅用于通径管件 (见第6.2.3和6.4.2.2节)。变径管件的中心至端面尺寸或变径管接头端面至端面尺寸, 采用最大开孔中心至法兰面或法兰面至法兰面尺寸, 对每个环垫接头法兰还应增加适当的高度。环垫加工面尺寸见附录F表F5。

(4) 底座尺寸适用于所有的通径和变径管件。

(5) 变径管件底座的规格和中心至法兰面的尺寸取决于管件的最大开孔。带底座的变径管头在定货时需说明底座是在大孔还是小孔的对面。

(6) 除另有规定外, 底座应为平面, 中心至底座的尺寸R应为加工后尺寸。

(7) 底座是与管件一体铸成还是焊于管件上, 由生产厂家选择。

(8) 这些管件的底座应用于支撑压力, 而不能用于地脚螺栓或支撑拉力或剪力。

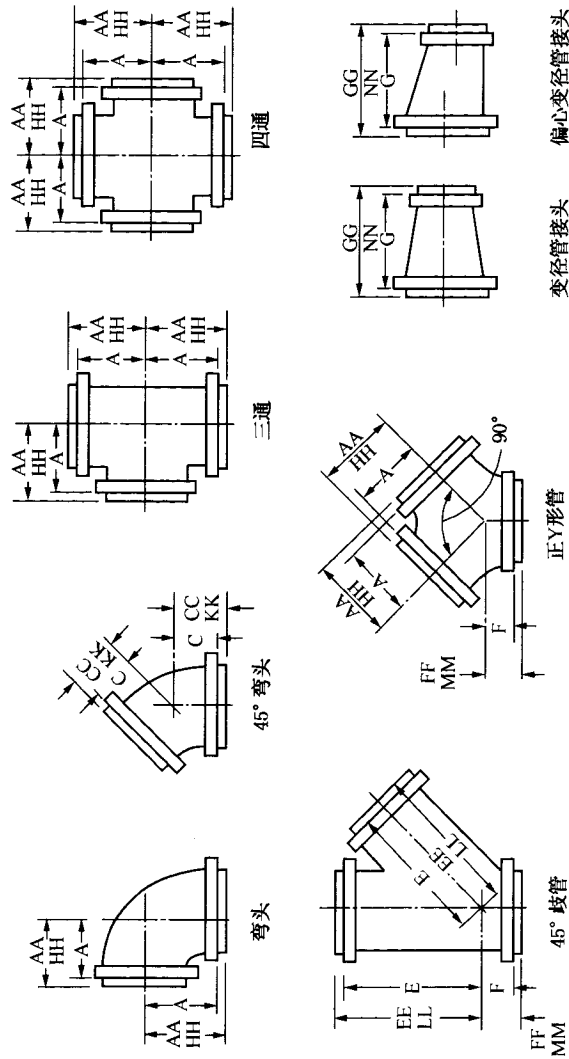


表 G3 900 级法兰管件尺寸

公称管径	法兰外径 $O$	法兰最小厚度 $t_r$	管件最小壁厚 $t_m$	管件内径 $d$	法兰端面															
					弯头、三通和正Y形管的中心法兰端面 $A$	45°弯头的中心至法兰端面 $C$	歧管中心至法兰端面 (长) $E$	歧管和正Y形管的中心至法兰端面 (短) $F$	变径管法兰端面至法兰端面 $G$	弯头、三通、四通和正Y形管中心至接触面 $AA$	45°弯头的中心至接触面 $CC$	歧管中心至接触面 $EE$	歧管和正Y形管中心至接触面 (短) $FF$							
1/2	4.75	0.88	0.16	0.50																
3/4	5.12	1.00	0.19	0.69																
1	5.88	1.12	0.22	0.88																
1 1/4	6.25	1.12	0.25	1.12																
1 1/2	7.00	1.25	0.28	1.38																
2	8.50	1.50	0.31	1.88																
2 1/2	9.62	1.62	0.34	2.25																

采用1500级相应规格的尺寸

0.25in.凸面(注1)

表 G3 (续) 900 级法兰管件尺寸

1	2	3	4	5	6	7	8	9	10	11	12	13	14													
公称 管径	法兰 外径	$O$	法兰最 小厚度	$t_r$	管径最 小壁厚	$t_m$	管径内径	$d$	弯头、三 通、四通 和正Y形 管的中心 至法兰端面	$A$	45°弯头 的中心至 法兰端面	$C$	歧管 中心至 法兰端面 (长)	$E$	歧管、正 Y形管的 中心至 法兰端面 (短)	$F$	变径管 法兰端 面至法 兰端面	$G$	弯头、三通、 四通和正Y 形管中心至 接端面	$AA$	45°弯头 的中心 至接端面	$CC$	歧管中心 至接端面 (长)	$EE$	歧管和正Y 形管中心 至接端面 (短)	$FF$
	0.25in.凸面(注1)																									
3	9.50	1.50	0.41	2.88	7.25	5.25	14.25	4.25	7.25	7.50	5.50	14.50	4.50													
4	11.50	1.75	0.50	3.88	8.75	6.25	17.25	5.25	8.75	9.00	6.50	17.50	5.50													
5	13.75	2.00	0.59	4.75	10.75	7.25	20.75	6.25	10.75	11.00	7.50	21.00	6.50													
6	15.00	2.19	0.72	5.75	11.75	7.75	22.25	6.25	11.75	12.00	8.00	22.50	6.50													
8	18.50	2.50	0.88	7.50	14.25	8.75	27.25	7.25	14.25	14.50	9.00	27.50	7.50													
10	21.50	2.75	1.06	9.38	16.25	9.75	31.25	8.25	16.25	16.50	10.00	31.50	8.50													
12	24.00	3.12	1.25	11.12	18.75	10.75	34.25	8.75	17.25	19.00	11.00	34.50	9.00													
14	25.25	3.38	1.38	12.25	20.00	11.25	36.25	9.25	18.50	20.25	11.50	36.50	9.50													
16	27.75	3.50	1.56	14.00	22.00	12.25	40.50	10.25	20.50	22.25	12.50	40.75	10.25													
18	31.00	4.00	1.75	15.75	23.75	13.00	45.25	11.75	24.00	24.00	13.25	45.50	12.00													
20	33.75	4.25	1.91	17.50	25.75	14.25	50.00	12.75	26.00	26.00	14.50	50.25	13.00													
24	41.00	5.50	2.28	21.00	30.25	17.75	59.75	15.25	30.00	30.50	18.00	60.00	15.50													

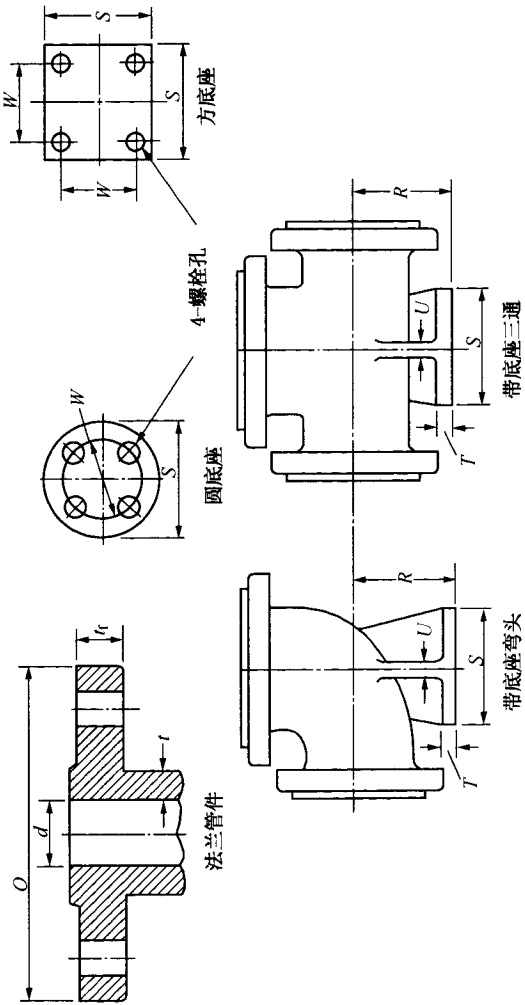


表 G3 (续) 900 级法兰管件尺寸

0.25in. 凸面 (注1)		环垫接头 (注1)				带底座三通		带底座弯头		圆底座		方底座		底座孔 (注8)		公称管径		
变径管的接触面至 GG (注2)	弯头、三通四通和正 Y 形管的中心至端面 III (注3)	45° 弯头的中心至端面 KK (注3)	歧管的中 (长) 心至端面 LL (注3)	歧管的正 Y 形管的中心至端面 (短) MM (注3)	变径管端面至 NN	中心至底座 R (注4,5)	圆底座直径或方底座宽度 S (注6)	底座厚度 T (注6,7)	筋厚度 U (注6)	螺栓圆或螺栓孔分布 -W	螺栓直径	底座孔直径	底座厚度 T (注6,7)	筋厚度 U (注6)	螺栓圆或螺栓孔分布 -W	螺栓直径		
15	16	17	18	19	20	21	22	23	24	25	26	26	23	24	25	26	1	
7.75	7.56	5.56	14.56	4.56	见注 (2)	5.75	6.50	0.88	0.75	5.00	0.75	0.75	0.88	0.75	5.00	0.75	1/2	
9.25	9.06	6.56	17.56	5.56	和注 (3)	7.00	7.50	1.00	0.75	5.88	0.88	0.88	1.00	0.75	5.88	0.88	3/4	
11.25	11.06	7.56	21.06	6.56		8.25	10.00	1.25	0.75	7.88	0.88	0.88	1.25	0.75	7.88	0.88	1	
12.25	12.06	8.06	22.56	6.56		9.00	10.00	1.25	0.75	7.88	0.88	0.88	1.25	0.75	7.88	0.88	1 1/4	
																		1 1/2
																		2
																		2 1/2
																		3
																		4
																		5
																		6

采用1500级相应规格的尺寸

表 G3 (续) 900 级法兰管件尺寸

15	16	17	18	19	20	21	22	23	24	25	26	1
0.25in.凸面 (注1)												
环垫接头 (注1)												
弯头、三通 四通和正V 形管的 中心至端面 HH (注3)	45°弯头的 中心至 端面 KK (注3)	歧管的中 心至端面 (长) LL (注3)	歧管和正 V形管的 中心至端 面(短) MM (注3)	变径管 端面至 端面 NN	中心 至底座 R (注4,5)	圆底座 直径或 方底座 宽度 S (注6)	底座 厚度 T (注6,7)	筋厚度 U (注6)	螺栓圆或 螺栓孔分布 W	底座孔 (注8)	螺栓 直径	公称 管径
GG (注2)	KK (注3)	LL (注3)	MM (注3)	NN	R (注4,5)	S (注6)	T (注6,7)	U (注6)	W			
14.75	9.06	27.56	7.56	7.56	11.00	12.50	1.44	1.00	10.62	0.88	8	
16.75	10.06	31.56	8.56	8.56	12.50	12.50	1.44	1.00	10.62	0.88	10	
17.75	11.06	34.56	9.06	9.06	13.25	15.00	1.62	1.12	13.00	1.00	12	
19.00	11.69	36.69	9.69	9.69	14.75	15.00	1.62	1.12	13.00	1.00	14	
21.00	12.69	40.94	10.69	10.69	16.00	15.00	1.62	1.25	13.00	1.00	16	
24.50	13.50	45.75	12.25	12.25	...	...	...	...	...	...	18	
26.50	14.75	50.50	13.25	13.25	...	...	...	...	...	...	20	
30.50	18.38	60.38	15.88	15.88	...	...	...	...	...	...	24	

注: (a) 尺寸单位为英寸。  
 (b) 公差见第7节。  
 (c) 加工面见第6.4节。  
 (d) 法兰螺栓孔见第6.5节和附录F表F17。  
 (e) 支承面局部表面加工, 见第6.6节。  
 (f) 侧出口管件的相交中心线, 中心至接触面, 中心至端面尺寸, 见第6.2.4节。  
 (g) 特殊角度弯头的中心至接触面, 中心至端面尺寸, 见第6.2.5节。  
 (h) 某些管件的补强, 见第6.1节。  
 (i) 排出口见第6.12节。

注: (1) 变径管中心至接触面、中心至端面的尺寸见第6.2.3节。  
 (2) 变径管和偏心变径管件的接触面至接触面、端面至端面的尺寸见第6.2.3节。  
 (3) 这些尺寸仅用于通径管件 (见第6.2.3和6.4.2.2节)。变径管件的中心至端面尺寸或变径管接头端面至端面尺寸, 采用最大开孔中心至法兰面或法兰面至法兰面尺寸, 对每个环垫接头法兰还应增加适当的高度。环垫加工面尺寸见附录F表F5。  
 (4) 变径管底座的规格和中心至法兰面的尺寸取决于管件的开孔。带底座的变径管在大开孔还是在小孔的对面。  
 (5) 除另有规定外, 底座应为平面, 中心至底座的尺寸R应为加工后尺寸。  
 (6) 底座尺寸适用于所有的通径和变径管件。  
 (7) 底座是与管件一体铸成还是焊于管线上, 由生产厂选择。  
 (8) 这些管件的底座应用于支撑压力, 而不能用于地脚螺栓或支撑拉力或剪力。

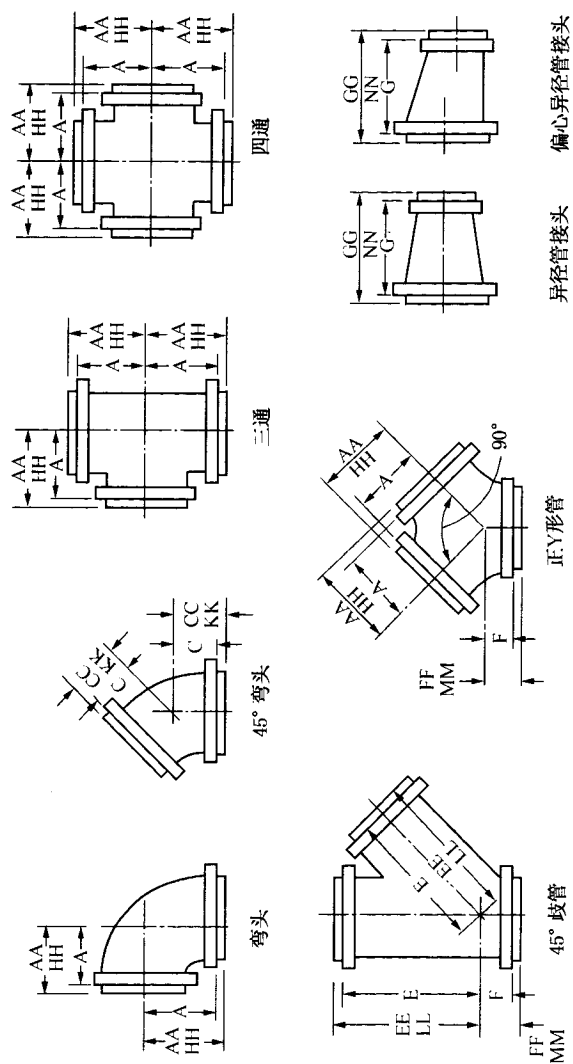


表 G4 1500 级法兰管件尺寸

公称管径	法兰外径 $O$	法兰最小厚度 $t_f$	管件最小壁厚 $t_m$	管径内径 $d$	弯头、三通和正Y形管的中心至法兰端面 $A$	45° 弯头的中心至法兰端面 $C$	歧管中心至法兰端面 (长) $E$	歧管、正Y形管的中心至法兰端面 (短) $F$	变径管法兰至法兰面 $G$	弯头、三通、四通和正Y形管中心至接触面 $AA$	45° 弯头的中心至接触面 $CC$	歧管中心至接触面 (长) $EE$	歧管和正Y形管中心至接触面 (短) $FF$
1/2	4.75	0.88	0.19	0.50	4.00	2.75	...	...	...	4.25	3.00	...	...
3/4	5.12	1.00	0.23	0.69	4.25	3.00	...	...	...	4.50	3.25	...	...
1	5.88	1.12	0.26	0.88	4.75	3.25	8.75	2.25	4.50	5.00	3.50	9.00	2.50
1 1/4	6.25	1.12	0.31	1.12	5.25	3.75	9.75	2.75	5.25	5.50	4.00	10.00	3.00
1 1/2	7.00	1.25	0.38	1.38	5.75	4.00	10.75	3.25	5.75	6.00	4.25	11.00	3.50
2	8.50	1.50	0.44	1.88	7.00	4.50	13.00	3.75	6.75	7.25	4.75	13.25	4.00
2 1/2	9.62	1.62	0.50	2.25	8.00	5.00	15.00	4.25	7.75	8.25	5.25	15.25	4.50
3	10.50	1.88	0.62	2.75	9.00	5.50	17.00	4.75	8.75	9.25	5.75	17.25	5.00
4	12.25	2.12	0.75	3.62	10.50	7.00	19.00	5.75	10.25	10.75	7.25	19.25	6.00

0.25in. 凸面 (注1)

表 G4 (续) 1500 级法兰管件尺寸

公称管径	1	2	3	4	5	6	7	8	9	10	11	12	13	14
	0.25in.凸面(注1)													
	法兰端面													
	法兰外径 <i>O</i>	法兰最小厚度 <i>t<sub>r</sub></i>	管件最小壁厚 <i>t<sub>m</sub></i>	管件内径 <i>d</i>	弯头、三通和正Y形管的中心至法兰端面 <i>A</i>	45°弯头的中心至法兰端面 <i>C</i>	歧管中心至法兰端面(长) <i>E</i>	歧管、正Y形管的中心至法兰端面(短) <i>F</i>	变径管法兰端面至法兰端面 <i>G</i>	弯头、三通、四通和正Y形管中心至接触面 <i>AA</i>	45°弯头的中心至接触面 <i>CC</i>	歧管中心至接触面(长) <i>EE</i>	歧管和正Y形管中心至接触面(短) <i>FF</i>	
5	14.75	2.88	0.91	4.38	13.00	8.50	23.00	7.25	13.25	13.25	13.25	8.75	23.25	7.50
6	15.50	3.25	1.09	5.38	13.62	9.12	24.62	7.88	14.00	14.00	13.88	9.38	24.88	8.12
8	19.00	3.62	1.41	7.00	16.12	10.62	29.62	8.88	16.50	16.38	16.38	10.88	29.88	9.12
10	23.00	4.25	1.72	8.75	19.25	11.75	35.75	10.00	19.75	19.50	19.50	12.00	36.00	10.25
12	26.50	4.88	2.00	10.38	22.00	13.00	40.50	11.75	22.50	22.25	22.25	13.25	40.75	12.00
14	29.50	5.25	2.19	11.38	24.50	14.00	43.75	12.25	25.25	24.75	24.75	14.25	44.00	12.50
16	32.50	5.75	2.50	13.00	27.00	16.00	48.00	14.50	27.75	27.25	27.25	16.25	48.25	14.75
18	36.00	6.38	2.81	14.62	30.00	17.50	53.00	16.25	31.00	30.25	30.25	17.75	53.25	16.50
20	38.75	7.00	3.12	16.38	32.50	18.50	57.50	17.50	33.50	32.75	32.75	18.75	57.75	17.75
24	46.00	8.00	3.72	19.62	38.00	20.50	67.00	20.25	39.25	38.75	38.75	20.75	67.25	20.50

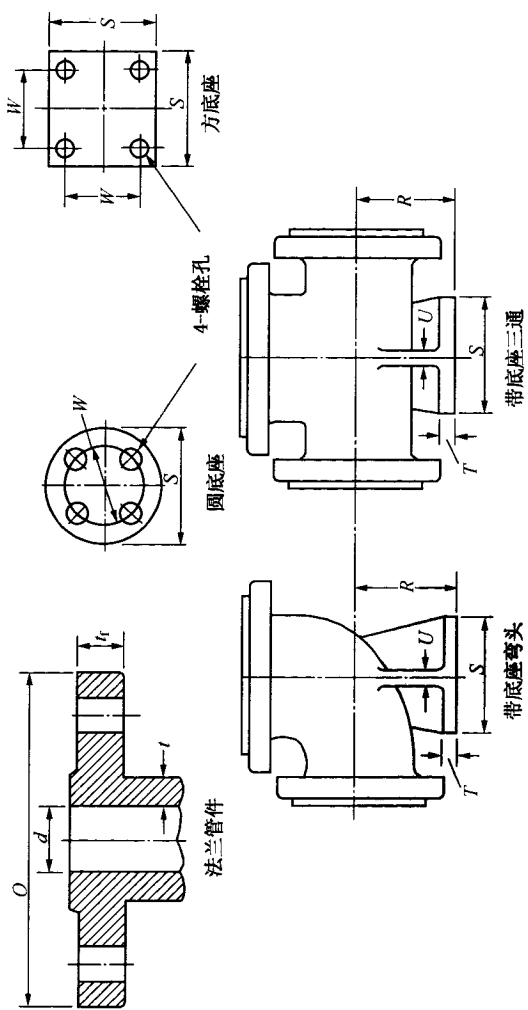


表 G4 (续) 1500 级法兰管件尺寸

15	16	17	18	19	20	21	22	23	24	25	26	1
0.25in. 凸面 (注1)												
变径管的 接触面至 接触面 GG (注2)	弯头、三通 四通和正Y 形管的 中心至端面 HH (注3)	45° 弯头的 中心至 端面 KK (注3)	纹管的中心 至端面 (长) LL (注3)	纹管和正 Y形管的 中心至端 面(短) MM (注3)	变径管 端面至 端面 NN (注3)	中心 至端面 R (注4~6)	圆底座 直径或 方底座 宽度 S (注4)	底座 厚度 T (注4, 7)	筋厚度 U (注4)	螺栓圆或 螺栓孔分布 W	螺栓 直径	公称 管径
...	4.25	3.00	...	...	见注(2) 和注(3)	...	...	...	...	...	...	1/2
...	4.50	3.25	...	...	...	...	...	...	...	...	...	3/4
5.00	5.00	3.50	9.00	2.50	...	...	...	...	...	...	...	1
5.75	5.50	4.00	10.00	3.00	...	...	...	...	...	...	...	1 1/4
6.25	6.00	4.25	11.00	3.50	...	...	...	...	...	...	...	1 1/2
7.25	7.31	4.81	13.31	4.06	...	5.50	6.50	0.88	0.75	5.00	0.75	2
8.25	8.31	5.31	15.31	4.56	...	6.00	6.50	0.88	0.75	5.00	0.75	2 1/2
9.25	9.31	5.81	17.31	5.06	...	6.50	7.50	1.00	0.75	5.88	0.88	3
10.75	10.81	7.31	19.31	6.06	...	7.75	10.00	1.25	0.75	7.88	0.88	4
13.75	13.31	8.81	23.31	7.56	...	9.00	10.00	1.25	0.75	7.88	0.88	5
14.50	14.00	9.50	25.00	8.25	...	9.75	12.50	1.44	1.00	10.62	0.88	6
17.00	16.56	11.06	30.06	9.31	...	11.50	12.50	1.44	1.00	10.62	0.88	8

表 G4 (续) 1500 级法兰管件尺寸

15	16	17	18	19	20	21	22	23	24	25	26	1
0.25in.凸面 (注1)												
环垫接头(注1)												
变径管的 接触面至 接触面 GG (注2)	弯头、三通 四通和Y 形管的 中心至端面 HH (注3)	45°弯头的 中心至 端面 KK (注3)	歧管的中 心至端面 (长) LL (注3)	歧管和正 Y形管的 中心至端 面(短) MM (注3)	变径管 端面至 端面 NN	中心 至底座 R (注4~6)	圆底座 直径或 方底座 宽度 S (注4)	底座 厚度 T (注4, 7)	筋厚度 U (注4)	底座孔(注8) 螺栓孔分布 H		公称 管径
	20.25	19.69	12.19	36.19	10.44	13.75	15.00	1.62	1.12	13.00	1.00	10
23.00	22.56	13.56	41.06	12.31	15.50	15.00	1.62	1.12	13.00	1.00	12	
25.75	25.12	14.62	44.38	12.88	17.25	17.50	1.88	1.25	15.25	1.12	14	
28.25	27.69	16.69	48.69	15.19	18.75	17.50	1.88	1.25	15.25	1.12	16	
31.50	30.69	18.19	53.69	16.94	...	...	...	...	...	...	18	
34.00	33.19	19.19	58.19	18.19	...	...	...	...	...	...	20	
39.75	38.81	21.31	67.81	21.06	...	...	...	...	...	...	24	

通注: (a) 尺寸单位为英寸。

(b) 公差见第7节。

(c) 加工面见第6.4节。

(d) 法兰螺栓孔见第6.5节和附录F表F19。

(e) 支承面局部表面加工, 见第6.6节。

(f) 刚出口管件的相交中心线、中心至接触面, 中心至端面尺寸, 见第6.2.4节。

(g) 特殊角度弯头的中心至接触面, 中心至端面尺寸, 见第6.2.5节。

(h) 某些管件的补强, 见第6.1节。

(i) 排放口见第6.12节。

注: (1) 变径管中心至接触面、中心至端面的尺寸见第6.2.3节。

(2) 变径管和偏心变径管件的接触面至接触面、端面至端面的尺寸见第6.2.3节。

(3) 这些尺寸仅用于通径管件(见第6.2.3和6.4.2.2节)。变径管件的中心至端面尺寸或变径管接头端面至端面尺寸, 采用最大开孔中心至法兰面或法兰面至法兰面尺寸, 对每个环

垫接头法兰还应增加适当的高度。环垫加工面尺寸见附录F表F5。

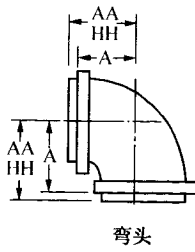
(4) 底座尺寸适用于所有的通径和变径管件。

(5) 变径管底座规格和中心至法兰面的尺寸取决于管件的开孔。带底座的变径管接头在定货时需说明底座是在大孔还是小孔的对面。

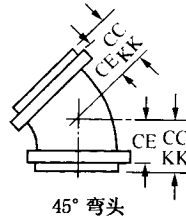
(6) 除另有规定外, 底座应为平面, 中心至底座的尺寸R应为加工后尺寸。

(7) 底座是与管件一体铸成还是焊于管线上, 由生产厂选择。

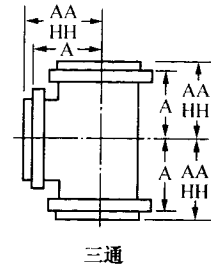
(8) 这些管件的底座应用于支撑压力, 而不能用于地脚螺栓或支撑拉力或剪力。



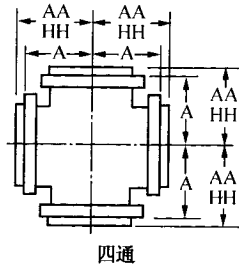
弯头



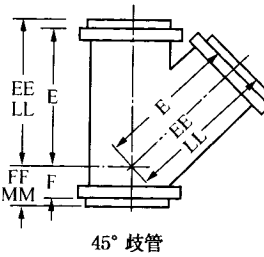
45°弯头



三通



四通



45°歧管

表 G5 2500 级法兰管件尺寸

1	2	3	4	5	6	7	8	9	10
公称管径	法兰外径 <i>O</i>	法兰最小厚度 <i>t<sub>r</sub></i>	管件最小壁厚 <i>t<sub>m</sub></i>	管件内径 <i>d</i>	弯头、三通、四通和正Y形管的中心至法兰端面	45°弯头的中心至法兰端面	歧管中心至法兰端面(长)	歧管、正Y形管的中心至法兰端面(短)	变径管法兰端面至法兰端面
					<i>A</i>	<i>CE</i>	<i>E</i>	<i>F</i>	<i>G</i>
1/2	5.25	1.19	0.25	0.44	4.94	...	...	...	...
3/4	5.50	1.25	0.28	0.56	5.12	...	...	...	...
1	6.25	1.38	0.34	0.75	5.81	3.75	...	...	...
1 1/4	7.25	1.50	0.44	1.00	6.62	4.00	...	...	...
1 1/2	8.00	1.75	0.50	1.12	7.31	4.50	...	...	...
2	9.25	2.00	0.62	1.50	8.62	5.50	15.00	5.00	9.00
2 1/2	10.50	2.25	0.75	1.88	9.75	6.00	17.00	5.50	10.00
3	12.00	2.62	0.88	2.25	11.12	7.00	19.50	6.50	11.25
4	14.00	3.00	1.09	2.88	13.00	8.25	22.75	7.50	13.00
5	16.50	3.62	1.34	3.62	15.38	9.75	27.00	9.00	15.25
6	19.00	4.25	1.59	4.38	17.75	11.25	31.00	10.25	17.50
8	21.75	5.00	2.06	5.75	19.88	12.50	35.00	11.50	20.00
10	26.50	6.50	2.59	7.25	24.75	15.75	43.00	14.50	25.00
12	30.00	7.25	3.03	8.62	27.75	17.50	49.00	16.00	28.50

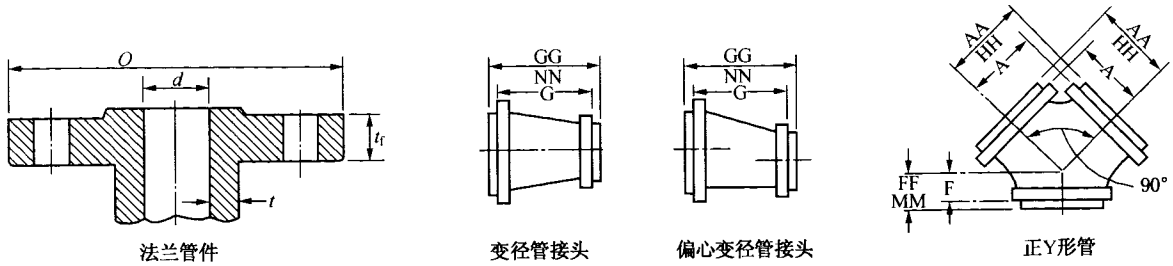


表 G5 (续) 2500 级法兰管件尺寸

11	12	13	14	15	16	17	18	19	20	1
0.25in.凸面(注1)					环垫接头(注1)					
弯头、三通、四通和正Y形管中心至接触面 AA	45°弯头的中心至接触面 CC	歧管中心至接触面(长) EE	歧管和正Y形管中心至接触面(短) FF	变径管的接触面至接触面 GG (注2)	弯头、三通、四通和正Y形管的中心至端面 HH (注3)	45°弯头的中心至端面 KK (注3)	歧管的中心至端面(长) LL (注3)	歧管和正Y形管的中心至端面(短) MM (注3)	变径管端面至端面 NN	公称管径
5.19	...	...	...	...	5.19	...	...	...	...	1/2
5.37	...	...	...	...	5.19	...	...	...	...	3/4
6.08	4.00	...	...	...	6.06	4.00	...	...	...	1
6.87	4.25	...	...	...	6.94	4.31	...	...	...	1 1/4
7.56	4.75	...	...	...	7.62	4.81	...	...	...	1 1/2
8.87	5.75	15.25	5.25	9.50	8.94	5.81	15.31	5.31	...	2
10.00	6.25	17.25	5.75	10.50	10.12	6.38	17.38	5.88	...	2 1/2
11.37	7.25	19.75	6.75	11.75	11.50	7.38	19.88	6.88	...	3
13.25	8.50	23.00	7.75	13.50	13.44	8.69	23.19	7.94	...	4
15.62	10.00	27.25	9.25	15.75	15.88	10.25	27.50	9.50	...	5
18.00	11.50	31.25	10.50	18.00	18.25	11.75	31.50	10.75	...	6
20.12	12.75	35.25	11.75	20.50	20.44	13.06	35.56	12.06	...	8
25.00	16.00	43.25	14.75	25.50	25.44	16.44	43.69	15.19	...	10
28.00	17.75	49.25	16.25	29.00	28.44	18.19	49.69	16.62	...	12

通注: (a) 尺寸单位为英寸。

(b) 公差见第 7 节。

(c) 加工面见第 6.4 节。

(d) 法兰螺栓孔见第 6.5 节和附录 F 表 F21。

(e) 支承面局部表面加工, 见第 6.6 节。

(f) 侧出口管件的相交中心线, 中心至接触面, 中心至端面尺寸, 见第 6.2.4 节。

(g) 特殊角度弯头的中心至接触面, 中心至端面尺寸, 见第 6.2.5 节。

(h) 某些管件的补强, 见第 6.1 节。

(i) 排放口见第 6.12 节。

注: (1) 变径管件中心至接触面、中心至端面的尺寸见第 6.2.3 节。

(2) 变径管件和偏心变径管件的接触面至接触面、端面至端面的尺寸见第 6.2.3 节。

(3) 这些尺寸仅用于通径管件 (见第 6.2.3 和 6.4.2.2 节)。变径管件的中心至端面尺寸或变径管接头端面至端面尺寸, 采用最大开孔中心至法兰面或法兰面至法兰面尺寸, 对每个环垫接头法兰还应增加适当的高度。环垫加工面尺寸见附录 F 表 F5。

# 附录 H

## 引用标准<sup>1</sup>

### H1 概述

下列为本标准所引用的标准及材料标准，同时列出了批准年份。为了方便，列出了各 ASTM 材料标准覆盖的产品。（具体标题号及详细内容见各标准）。

### H2 ASME 出版物

ASME B1.1—1989(R2001)，统一英制螺纹 (UN 和 UNR 螺纹形式)

ASME B1.20—1983(R2001)，通用管道螺纹(英制)

ASME B16.20—1998，管法兰用金属垫环垫，缠绕垫片和包覆垫片

ASME B16.21—1992，管法兰用非金属平垫片

ASME B16.25—1997，对接焊端部

ASME B16.34—2002，法兰式，螺纹式和焊接端阀门

ASME B18.2.1—1996，方头和六角头螺栓和螺钉(英制系列)

ASME B18.2.2—1987(R1999)，方螺母和六角螺母(英制系列)

ASME PCC-1—2000，压力边界螺栓法兰接头装配指南

ASME B36.10M—2000，焊接和无缝拔制钢管

ASME B46.1—2002，表面质地(表面粗糙度，表面波浪度和状态)

H2.1 2001 年版 ASME 锅炉及压力容器规范(包括至 2002 年增补)

第 I 卷，动力锅炉

第 II 卷，材料

第 III 卷，核电站部件建造规则

第 VIII 卷 第 1 册，第 2 册，压力容器

第 IX 卷，焊接和钎焊评定

出版单位：美国机械工程师学会

(ASME International)

地址：Three Park Ave, New York, NY10016-5990

ASME 订购部地址：22 Law Drive, Box 2300,  
Fairfield, NJ 07007-2300

### H3 ASTM 出版物

A 105—2001，管道元件用碳钢锻件

A 106—1999e1，高温用无缝碳钢管

A 182—2001e1，高温用锻造和轧制合金钢管法兰，锻造管件和阀门及零件。

A 193—2001b，高温用合金钢和不锈钢螺栓材料

A 194—2001a，高压、高温或高压高温用碳钢和合金钢螺母

A 203—1997，镍合金钢压力容器板

A 204—1993(R1999)，钼合金钢压力容器板

A 216—1993(1998)，高温用适合于熔焊的碳钢铸件

A 217—2001 高温受压件用马氏体不锈钢和合金钢铸件

A 240—2002，压力容器和一般用途的铬和铬镍不锈钢板、薄板和带材

A 307—2000，抗拉强度为 60000 psi 的碳钢螺柱和双头螺栓

A 320—2001，低温用合金/钢螺栓材料

A 350—2000c，要求缺口韧性试验的碳钢和低合金钢管道零件用铸件

A 351—2000，奥氏体钢和奥氏体-铁素体(双相)钢受压件用铸件

A 352—1993(R1998)，铁素体钢和马氏体钢低温受压件用铸件

A 354—2001，淬火加回火合金钢螺栓螺柱和其他外螺纹紧固件

A 387—1999e1，钼-钼合金钢压力容器板

<sup>1</sup>本附录是 ASME B 16.5-2003 不可分割的一部分，为了方便，置于正文之后。

- A 449—2000, 淬火加回火钢螺栓螺柱
- A 453—2000e1, 膨胀系数与奥氏体钢相似的高温螺栓材料
- A 515—2001, 中、高温用碳钢压力容器板
- A 516—2001, 中、低温用碳钢压力容器板
- A 537—1995(R2000), 热处理碳 - 锰 - 硅钢压力容器板
- A 540—2000, 特殊用途合金钢螺栓材料
- B 127—1998, 镍 - 铜合金(UNS N04400)板、薄板和带材
- B 160—1999, 镍圆棒和棒材
- B 162—1999, 镍板、薄板和带材
- B 164—1998, 镍 - 铜合金圆棒、棒材和线材
- B 166—2001, 镍 - 铬 - 铁合金(UNS N06600, N06601, N06603, N06690, N06693, N06025 和 N06045) 和镍 - 铬 - 钴 - 钼合金(UNS N06617) 圆棒、棒材和线材
- B 168—2001, 镍 - 铬 - 铁合金(UNS N06600, N06601, N06603, N06690, N06693, N06025 和 N06045) 和镍 - 铬 - 钴 - 钼合金(UNS N06617) 板、薄板和带材
- B 333—1998, 镍 - 钼合金板、薄板和带材
- B 335—2001, 高温用无缝铁素体合金钢管
- B 408—2001, 镍 - 铁 - 铬合金圆棒和棒材
- B 409—2001, 镍 - 铁 - 铬合金板、薄板和带材
- B 424—1998a, Ni - Fe - Cr - Mo - Cu 合金(UNS N08825 和 N08821)板、薄板和带材
- B 425—1999, Ni - Fe - Cr - Mo - Cu 合金(UNS N08825 和 N08821)圆棒和棒材
- B 434—2000, 镍 - 钼 - 铬 - 铁合金(UNS N10003, UNS N10242)板、薄板和带材
- B 435—1998a, UNS N06002, UNS N06230, UNS N12160 和 UNS R30556 板、薄板和带材
- B 443—2000e1, 镍 - 铬 - 钼 - 钴合金(UNS N06625)和镍 - 铬 - 钼 - 硅合金(UNS N06219)板、薄板和带材
- B 446—2000e1, 镍 - 铬 - 钼 - 钴合金(UNS N06625), 镍 - 铬 - 钼 - 硅合金(UNS N06219)圆棒和棒材, 镍 - 铬 - 钼 - 钨合金(UNS N06650)圆棒和棒材
- B 462—2000a, 耐腐蚀高温用 UNS N06030, UNS N06022, UNS N06200, UNS N08020, UNS N08024, UNS N08026, UNS N08367, UNS N10276, UNS N10665, UNS N10675 和 UNS R20033 合金的轧制或锻造管法兰、法兰管件和阀门及零件
- B 463—1999, UNS N08020, UNS N08024 和 UNS N08026 合金板、薄板和带材
- B 473—1996, UNS N08020, UNS N08024 和 UNS N08026 镍合金棒材和线材
- B 511—2001, 镍 - 铁 - 铬 - 硅合金棒材和型材
- B 536—1995, 镍 - 铁 - 铬 - 硅合金(UNS N08330 和 N08332)板、薄板和带材
- B 564—2000a, 镍合金锻件
- B 572—1998a, UNS N06002, UNS N06230, UNS N12160, 和 UNS R30556 圆棒
- B 573—2000, 镍 - 钼 - 铬 - 铁合金(UNS N10003, N10242)圆棒
- B 574—1999a, 低碳镍 - 钼 - 铬, 低碳镍 - 铬 - 钼, 低碳镍 - 铬 - 钼 - 钽, 低碳镍 - 铬 - 钼 - 铜, 低碳镍 - 铬 - 钼 - 钨合金圆棒
- B 575—1999a, 低碳镍 - 钼 - 铬, 低碳镍 - 铬 - 钼, 低碳镍 - 铬 - 钼 - 铜, 低碳镍 - 铬 - 钼 - 钽, 低碳镍 - 铬 - 钼 - 钨合金板、薄板和带材
- B 581—1997, 镍 - 铬 - 铁 - 钼 - 铜合金圆棒
- B 582—1997, 镍 - 铬 - 铁 - 钼 - 铜合金板、薄板和带材
- B 599—1992(R1997), 镍 - 铁 - 铬 - 钼 - 钴稳定化合金(UNS N08700)板、薄板和带材
- B 620—1998a, 镍 - 铁 - 铬 - 钼合金(UNS N08320)板、薄板和带材
- B 621—1995a, 镍 - 铁 - 铬 - 钼合金(UNS N08320)圆棒
- B 625—1999, UNS N08904, UNS N08925, UNS N08031, UNS N08932, UNS N08926 和 UNS R20033 板、薄板和带材
- B 649—1995, Ni - Fe - Cr - Mo - Cu 低碳合金(UNS N08904)和 Ni - Fe - Cr - Mo - Cu - N 低碳合金(UNS N08925, UNS N08031, 和 UNS N08926), 和 Cr - Ni - Fe - N 低碳合金(UNS N08700)棒材和线材

B 672—1995, 镍 - 铁 - 铬 - 钼 - 钴稳定合金(UNS N08700)棒材和线材

B 688—1996, 铬 - 镍 - 钼 - 铁(UNS N08366和 UNS N08367)板、薄板和带材

E 29—1993a(1999), 为建立技术规范的一致性, 对试验数据采取的有效数位法

出版单位: 美国试验和材料学会(ASTM)

地址: 100 Barr Harbor Drive,

West Conshohocken, PA 19428 - 2959

#### H4 ISO 出版物<sup>2</sup>

ISO 9000 - 1: 1994 质量管理和质量保证标准—第 1 部分: 选择和使用指南

ISO 9000 - 2: 1997 质量管理和质量保证标准—第 2 部分: 申请 ISO 9001, ISO 9002m 和 ISO 9003 的一般性指南

ISO 9000 - 3: 1997 质量管理和质量保证标准—第 3 部分: 为软件开发、支持和维修申请 ISO 9001 指南

ISO 9000 - 4: 1993 质量管理和质量保证标准—第 4 部分: 可靠性程序管理指南

ISO 9002: 1994 质量体系—生产和服务的质量保证模式

ISO 9003: 1994 质量体系—最终检验和试验的质量保证模式

出版单位: 国际标准化组织(ISO)

地址: 1 rue de Varembe, Case Postale 56,

CH - 1211 Geneve 20, Switzerland/Suisse

#### H5 MSS 出版物

MSS SP - 6—2001 管法兰、阀门连接端法兰及法兰管件接触面的表面加工

MSS SP - 9—2001 青铜、铁和钢制法兰的局部表面加工

MSS SP - 25—1998 阀门、管件、法兰和管接头的标记系统标准

MSS SP - 44—R2001 钢制管道法兰

MSS SP - 45—1998 旁通和排泄连接

MSS SP - 55—2001 阀门、法兰和管件铸钢件的质量标准

MSS SP - 61—1999 钢阀门的压力试验

出版单位: 阀门和管件行业制造标准化协会(MSS)

地址: 127 Park Street, NE, Vienna,

VA 22180 - 4602

<sup>2</sup>ISO 的文件可在美国国家标准学会(ANSI)获得。其地址是: 25 West 43rd Street, New York, New York 10036。以上已批准为美国国家标准的出版物也可从 ANSI 获得。

# ASME B16.5—2003 条款解释

## 条款解释第 4 号

### 对技术咨询的答复

1998 年 1 月 1 日至 2002 年 12 月 31 日

#### 前 言

本出版物包括包含了所有由 ASME B16 委员会(阀门、法兰、管件、垫片和阀门操作机构标准化委员会)秘书处在上述期间对有关 B16.5 管法兰及法兰管件公制/英制标准(NPS ½至 NPS 24)技术问题询问的书面答复。

除了一些对印刷错误的更正和为了改善阐明而作的编辑上的改正外, 这些答复是完全针对来信原件作的。在某些情况下, 对已作出的条款解释需要技术性更正时, 会对原答复马上作出更正的条款解释。

这些条款解释是按照认可的 ASME 程序作出的。ASME 程序容许当询问人认为有新的资料对有关的条款解释有所影响时, 对有关的条款解释重行考虑。而且受到该条款解释影响的人员可以向有关的 ASME 委员会或分委员会提出申诉。ASME 不对任何项目、结构、专利器件或有关工作进行“批准”、“定级”或“认可”。

**条款解释号：4-1**

主题：颈部直颈

发布日期：1998年3月31日

存档号：B16-97-11

问：根据 ASME B16.6—1996，表 9，图 9 中所示，颈部直径尺寸“X”是否相应于表示颈部外型的角度线和表示法兰背面线的假想相交线？

答：是。但要注意这是一个没有公差的尺寸。

**条款解释号：4-2**

主题：公差

发布日期：1998年3月24日

存档号：B16-98-003

问：ASME B16.5 对活套法兰，滑套角焊法兰或承插焊法兰的含颈高度有否公差要求？

答：没有。

**条款解释号：4-3**

主题：法兰盖材料

发布日期：1998年3月24日

存档号：B16-98-004

问（1）：ASME B16.5 所覆盖的法兰盖可否用板材制作？

答（1）：可以。

问（2）：用板材制作的法兰盖能否按照 ASME B16.5 的规定作标记？

答（2）：可以，只要满足 ASME B16.5 的所有要求。

问（3）：ASME B16.5 是否有材料选择的准则？

答（3）：没有。见第 5.1.1 节。

**条款解释号：4-4**

主题：标准的实施，法兰表面加工

发布日期：1998年7月21日

存档号：B16-097-015

问（1）：ASME B16.5—1996 是否有强制性实施日期？

答（1）：没有。可能需要参照某个规范，材料标准，销售合同或公共法来实施。

问（2）：不满足 ASME B16.5—1996 规定的法兰加工面光洁度要求但满足较早版本要求的法兰能否以符合 1996 版本供货？

答（2）：可以。只要法兰面的光洁度是按照与用户签订的协议供货的（见第 6.4.4 节）。

问（3）：根据 ASME B16.5 第 6.4.4 节，对于纹道小于 45/英寸以及纹道大于 55/英寸的法兰只要其表面加工后的平均粗糙度达到 125 ~ 250 $\mu\text{in}$ ，是否可认为满足法兰加工面光洁度要求？

答（3）：是。

**条款解释号：4-5**

主题：锥颈对焊法兰

发布日期：1999年6月18日

存档号: B16-99-004

问(1): ASME B16.5—1996 是否覆盖了含颈高度  $y$  大于规定值(即长焊接颈部)的锥颈对焊法兰?

答(1): 没有。

问(2): ASME B16.5—1996 第 6.7.4 节是否允许“B16”标记用于含颈高度超过规定值的法兰?

答(2): 不允许。该段落只适用于端部坡口

#### 条款解释号: 4-6

主题: 法兰盖材料

发布日期: 2001 年 10 月 15 日

存档号: B16-98-013

问(1): ASME B16.5—1996 是否允许用表 1A 中所列的板材制作的法兰盖标志为表 1A 中的锻造材料?

答(1): 不能。

问(2): ASME B16.5—1996 是否允许 ASME B16.5 所覆盖的全部压力等级(150, 300, 400, 600, 900, 1500 和 500)的法兰盖使用表 1A 中所列的板材制作?

答(2): 是。

#### 条款解释号: 4-7

主题: 材料一致性

发布日期: 2001 年 1 月 31 日

存档号: B16-98-017

问: 按照 ASME B16.5—1996, 用表 1A 所列以外材料制作的法兰, 能否识别为符合 ASME B16.5 制造?

答: 不能。

#### 条款解释号: 4-8

主题: 材料一致性

发布日期: 2001 年 1 月 31 日

存档号: B16-99-03

问: 对于全部相关尺寸都能满足 ASME B16.5—1996 要求, 但是与其他产品锻造或铸造成为整体的法兰能否按照第 4.1.1 节规定标记为标志符合 B16.5 标准?

答: 不能。

#### 条款解释号: 4-9

主题: 双重标记

发布日期: 2001 年 1 月 31 日

存档号: B16-99-12

问: 按照 ASME B16.5—1996 第 4.14 节, 当 NPS  $\frac{1}{2}$  至 NPS  $3\frac{1}{2}$  的法兰在满足 600 级的全部要求的条件下, 能否标记为同时符合 400 级和 600 级?

答: 可以。

#### 条款解释号: 4-10

主题: 锥颈对焊法兰焊接端坡口

发布日期: 2001 年 1 月 31 日

存档号: B16-99-14

问: 在 ASME B16.5—1996 第 6.7.1 节, 壁厚大于等于 0.19in. 的管子与法兰相焊的参考图中的焊接坡口尺寸能否按照 ASME B16.5—1996 第 6.7.4 节用于壁厚小于 0.19in. 的管子?

答: 可以。

#### 条款解释号: 4-11

主题: 承插焊法兰

发布日期: 2001 年 1 月 31 日

存档号: B16-00-03

问 (1): 在 ASME B16.5—1996, 包括 1998 年增补(a)中, 各种表格(例如表 9)都附有关于表列尺寸适用范围说明。对于承插焊法兰, 这些说明中都有法兰规格的限定范围。ASME B16.5 是否覆盖了这些限定范围之外的承插焊法兰?

答 (1): 否。

问 (2): 规格大于 NPS 3(1500 级的 NPS 2½)的承插焊法兰在满足 ASME B16.5—1996 [包括 1998 年增补(a)]的要求, 所有的尺寸都符合表列数值的情况下, 能否按照第 4.14 节规定打“B16”钢印?

答 (2): 否。B16.5 的要求范围内不包括大规格的承插焊法兰。

#### 条款解释号: 4-12

主题: 尺寸要求

发布日期: 2001 年 1 月 31 日

存档号: B16-00-004

问: ASME B16.5—1996 [包括 1998 年增补(a)], 对图 7 中直径  $R$  形成的圆周凸台的外形有何要求?

答: 没有。

#### 条款解释号: 4-13

主题: 锥颈对焊法兰的标记

发布日期: 2001 年 1 月 31 日

存档号: B16-00-12

问: ASME B16.5—1996 对承插焊法兰及锥颈对焊法兰, 除了第 4 节中所规定的标记外是否还要作其他标记?

答: 否。

#### 条款解释号: 4-14

主题: 材料一致性

发布日期: 2001 年 2 月 1 日

存档号: B16-C-01-01

问: 按照 ASME B16.5—1996 版, 1998 年增补(a), 用表 1A 所列材料以外的材料制作的法兰能否按照 4.14 节规定标记为符合 ASME B16.5?

答: 不能。见第 5.1 节。

**条款解释号：4-15**

主题：活套法兰厚度

发布日期：2001年2月1日

存档号：B16-C-01-02

问：ASME B16.5—1996, 1998年增补(a)对活套法兰的最小厚度的要求是什么？

答：表9, 12, 15, 18, 21, 24和27中的尺寸“C”。公差见第7.4节。

**条款解释号：4-16**

主题：标记要求

发布日期：2001年2月20日

存档号：B16-C-01-03

问(1)：ASME B16.5—1996, 1998年增补(a)是否要求法兰上标出“B16”或“B16.5”？

答(1)：需要将“B16”标记在法兰上，见第4.14节。

**条款解释号：4-17**

主题：法兰厚度

发布日期：2002年9月2日

存档号：01-02830

问：ASME B16.5—1996, 1998年增补(a)是否允许法兰厚度向周边呈锥形，并小于尺寸表所列的最小厚度“C”？

答：不允许。见第7节公差。





责任编辑 龚志民 白 桦

责任校对 王 红

ISBN 7-80164-713-0



9 787801 647139 >

ISBN 7-80164-713-0/TK-015